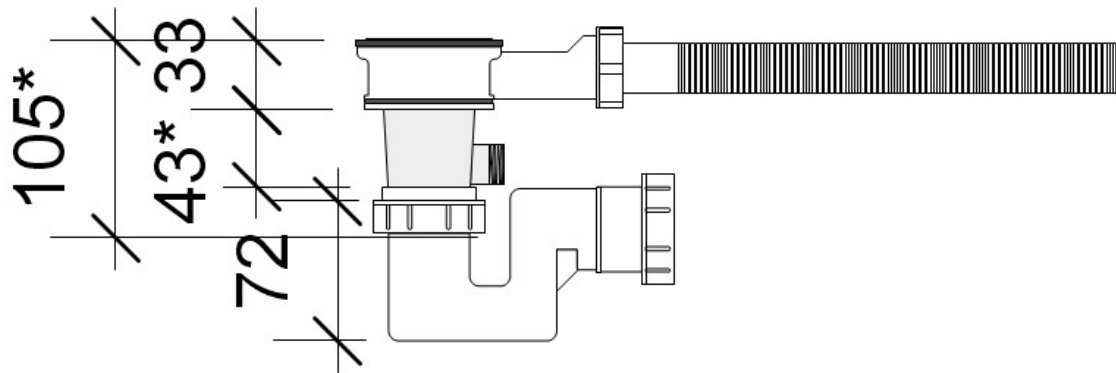


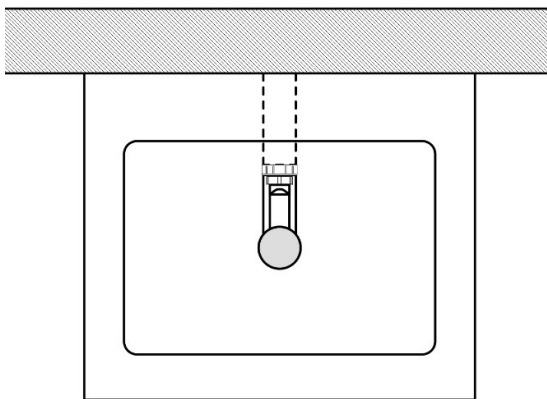
# SIFON VIEGA 118 662

# IN COMBINATIE MET ISA

## TEKENING

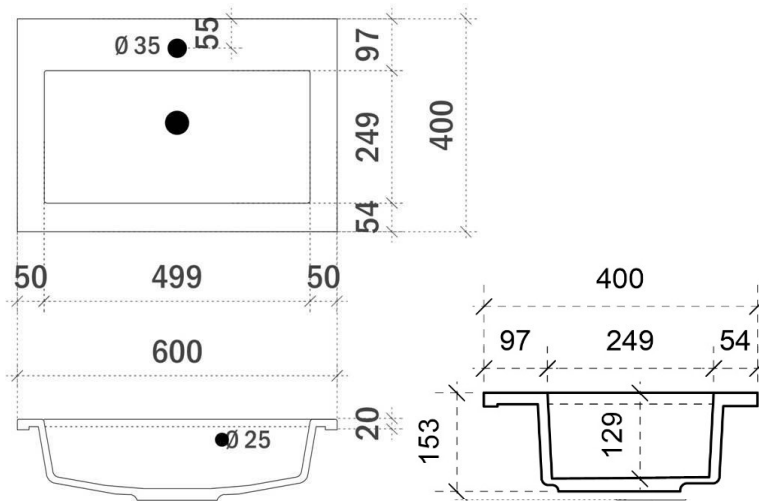


## POSITIE

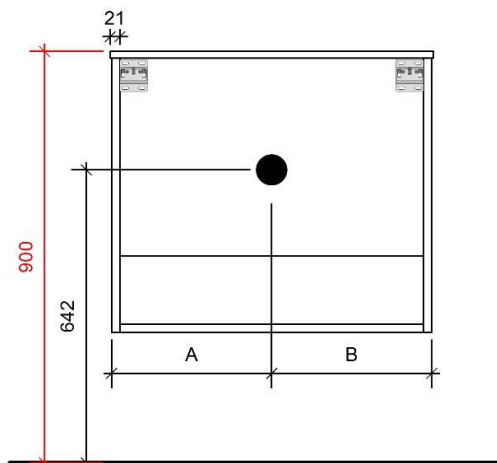




TEKENING



AANSLUITINGEN EN VOORZIENINGEN VOOR ONDERKASTEN



Breedtematen

A= 300mm

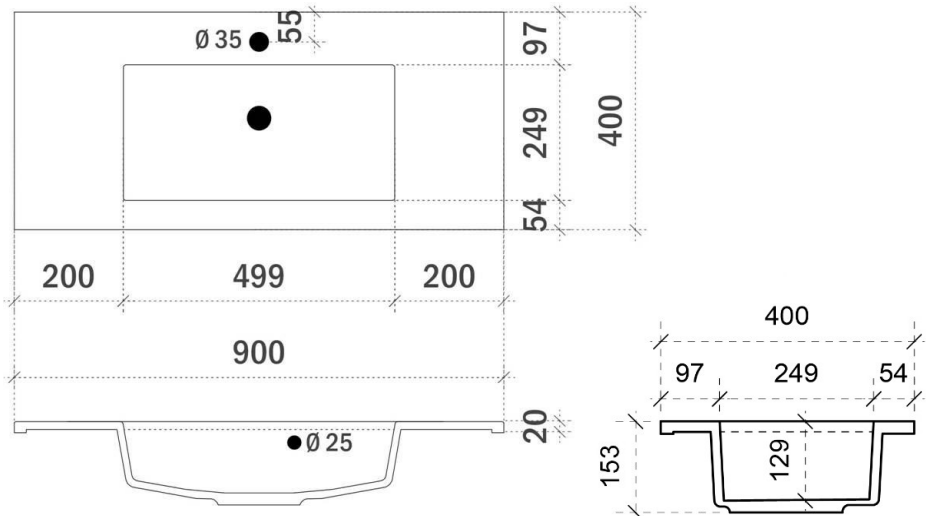
B= 300mm

\*Met VIEGA 118 662

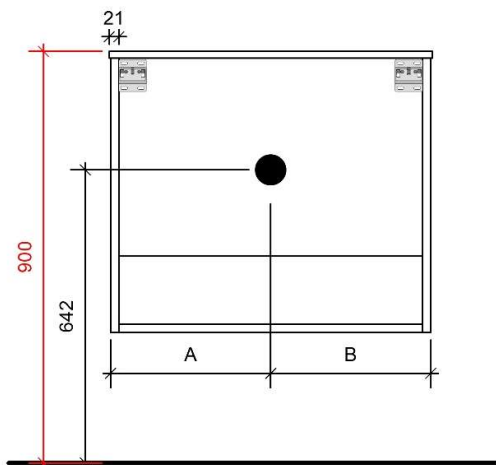
\*Indien metalen deel 43mm lengte is



TEKENING



AANSLUITINGEN EN VOORZIENINGEN VOOR ONDERKASTEN



Breedtematen

A= 300mm

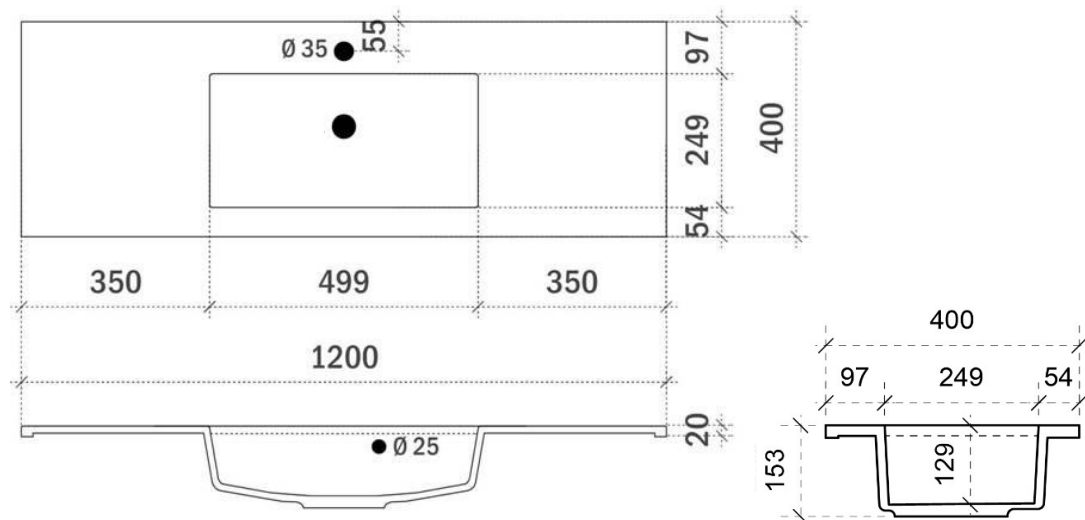
B= 300mm

\*Met VIEGA 118 662

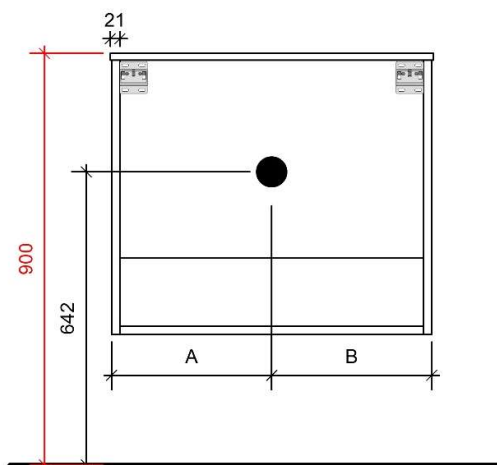
\*Indien metalen deel 43mm lengte is



TEKENING



AANSLUITINGEN EN VOORZIENINGEN VOOR ONDERKASTEN



Breedtematen

A= 300mm

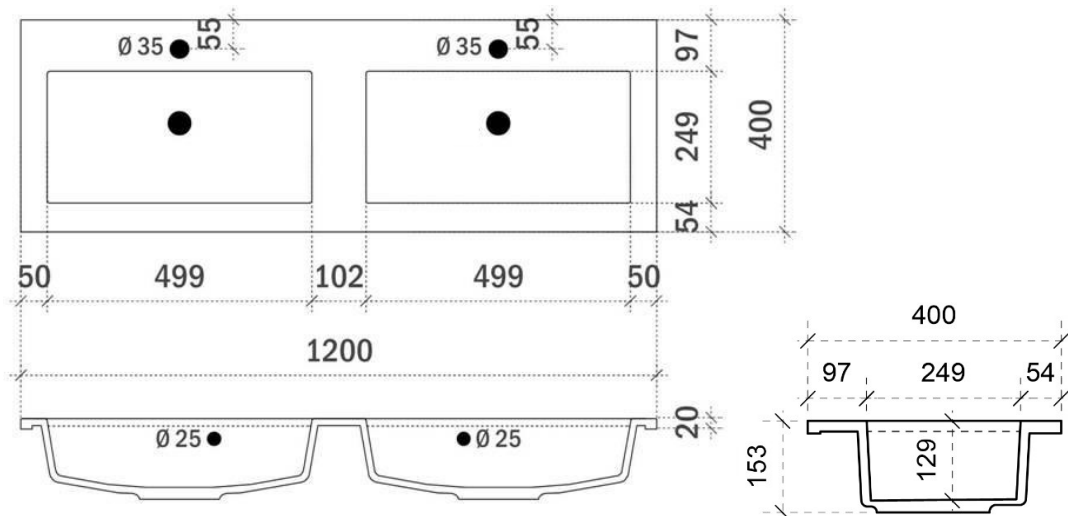
B= 300mm

\*Met VIEGA 118 662

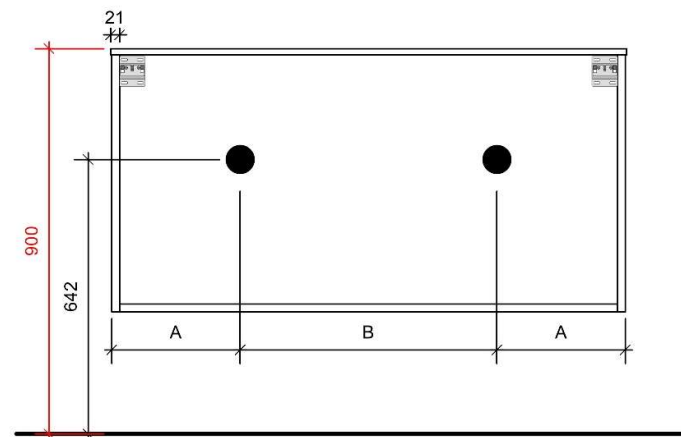
\*Indien metalen deel 43mm lengte is



TEKENING



AANSLUITINGEN EN VOORZIENINGEN VOOR ONDERKASTEN



Breedtematen

A= 300mm

B= 300mm

\*Met VIEGA 118 662

\*Indien metalen deel 43mm lengte is