

# CUBE OP MAAT

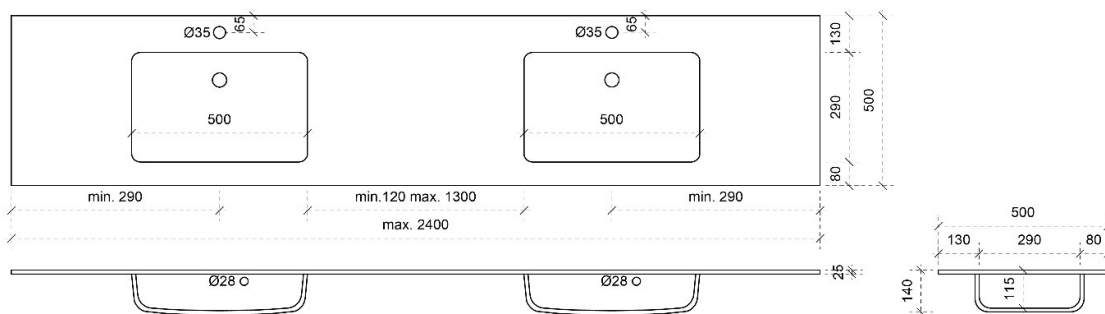
50

FOTO LAVABO EN OVERLOOP

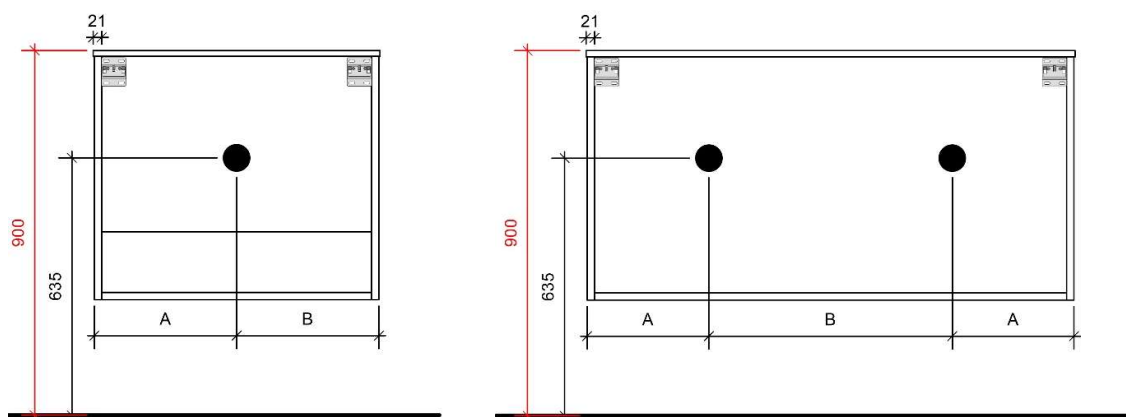
KUNSTMARMER | MARBRE DE SYNTHÈSE



## TEKENING



## AANSLUITINGEN EN VOORZIENINGEN VOOR ONDERKASTEN



Breedtematen

A= /

B= /