

# TECHNISCHE FICHES TABLETTEN

## Inhoud

### SIFONS

NOA.SYP .....	p. 3
GEBERIT 151.107.11.1.....	p. 4

### FLASH 50 KUNSTMARMER | MARBRE DE SYNTHÈSE

60cm .....	p. 5
80cm .....	p. 6
120cm .....	p. 7
140cm .....	p. 8

### COTTAGE 50 KUNSTMARMER | MARBRE DE SYNTHÈSE

70cm .....	p. 9
90cm links   rechts   midden .....	p. 10-12
120cm links   rechts   links & rechts .....	p. 13-15
140cm .....	p. 16

### FLEX 50 KUNSTMARMER | MARBRE DE SYNTHÈSE

60cm .....	p. 17
70cm .....	p. 18
80cm .....	p. 19
90cm links   rechts   midden .....	p. 20-22
120cm links   rechts   midden   links & rechts .....	p. 23-26
140cm .....	p. 27
160cm .....	p. 28
180cm .....	p. 29
op maat .....	p. 30

### JULIA 50 KUNSTMARMER | MARBRE DE SYNTHÈSE

60cm .....	p. 31
70cm .....	p. 32
80cm .....	p. 33
90cm .....	p. 34
100cm .....	p. 35
120cm links   rechts   midden   links & rechts .....	p. 36-39
140cm links   rechts   links & rechts .....	p. 40-42

### CUBE 50 KUNSTMARMER | MARBRE DE SYNTHÈSE

op maat .....	p. 43
---------------	-------

### ORION 50/45 SOLID SURFACE

op maat .....	p. 44-45
---------------	----------

### ORION OVAL 50/45 SOLID SURFACE

op maat .....	p. 46-47
---------------	----------

### VENUS 50/45 SOLID SURFACE

op maat .....	p. 48-49
---------------	----------

### VENUS OVAL 50/45 SOLID SURFACE

op maat .....	p. 50-51
---------------	----------

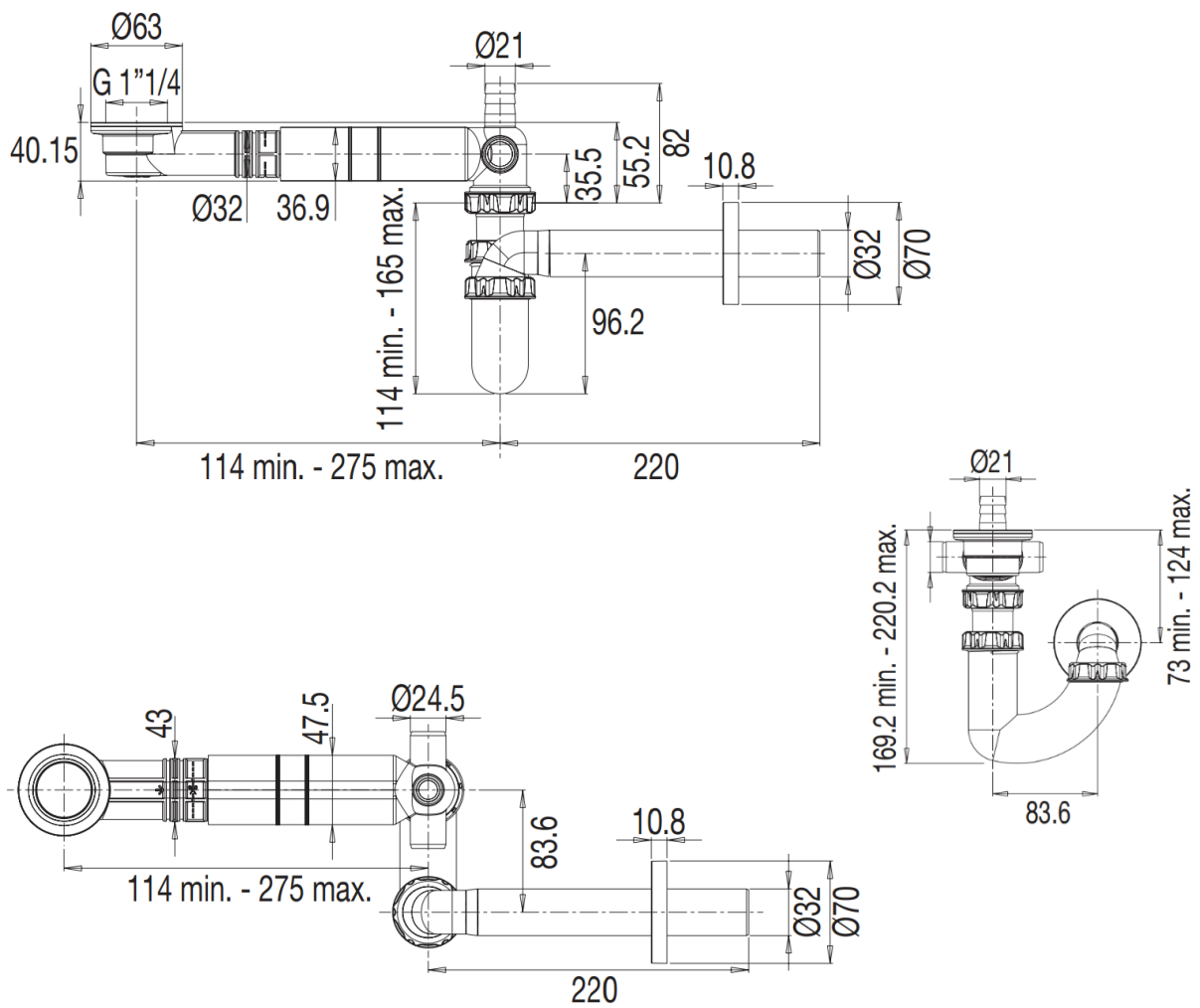
### HPL 50/45 HPL

SATURN dikte 12 .....	p. 52-53
LINEA dikte 6 .....	p. 54-55
DINA dikte 3 .....	p. 56-57
ELENA dikte 2 .....	p. 58-59

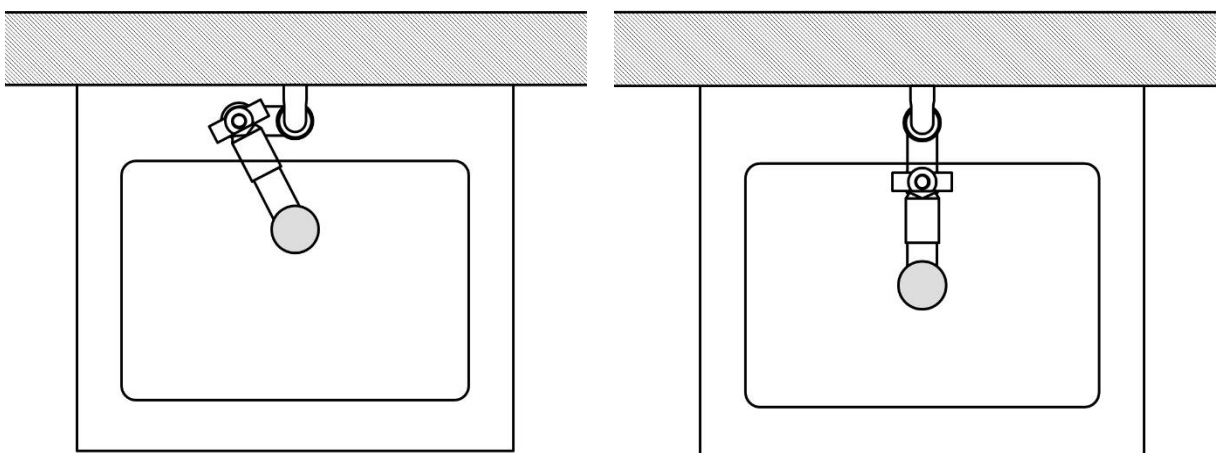
<b>IKKO</b>	<b>PORSELEIN GLANZEND   PORCELAIN BRILLANTE</b>	
65cm	.....	p. 60
45cm	.....	p. 61
38cm	.....	p. 62
<b>SHE</b>	<b>RVS   ACIER INOXYDABLE</b>	
SHE	goud   koper   zwart.....	p. 63
<b>COSMOS</b>	<b>SOLID SURFACE</b>	
40cm	.....	p.64
<b>FIVE</b>	<b>SOLID SURFACE</b>	
48cm	.....	p.65
<b>SILENCE 50</b>	<b>KERAMIEK   CÉRAMIQUE – DEKTON / COMPOSIET   COMPOSITE – SILESTONE</b>	
op maat	dikte 1.2 met 1 waskom .....	p. 66
op maat	dikte 1.2 met 2 waskommen .....	p. 67
op maat	dikte 3 met 1 waskom .....	p. 68
op maat	dikte 3 met 2 waskommen .....	p. 69
op maat	dikte 12 met 1 waskom .....	p. 70
op maat	dikte 12 met waskommen .....	p. 71
<b>EVITA 50</b>	<b>COMPOSIET   COMPOSITE – SILESTONE</b>	
op maat	dikte 1.2 .....	p. 72
op maat	dikte 12 .....	p. 73
<b>CENNA 50</b>	<b>SOLID SURFACE</b>	
72cm	.....	p. 74
92cm	.....	p. 75
122cm	midden   links & rechts .....	p. 76-77
142cm	.....	p. 78
<b>REA 50</b>	<b>PORSELEIN   PORCELAIN</b>	
71cm	.....	p. 79
91cm	.....	p. 80
121cm	.....	p. 81
<b>REA 45</b>	<b>PORSELEIN   PORCELAIN</b>	
71cm	.....	p. 82
91cm	.....	p. 83
121cm	midden   links & rechts .....	p. 84-85
<b>MAXX 45</b>	<b>KUNSTMARMER   MARBRE DE SYNTHÈSE</b>	
50cm	.....	p. 86
60cm	.....	p. 87
80cm	.....	p. 88
120cm	.....	p. 89
<b>ISA 45</b>	<b>KUNSTMARMER   MARBRE DE SYNTHÈSE</b>	
SIFON	VIEGA 118 662.....	p. 90
60cm	.....	p. 91
90cm	.....	p. 92
120cm	midden   links & rechts .....	p. 93-94
<b>PENELOPE 45</b>	<b>KUNSTMARMER   MARBRE DE SYNTHÈSE</b>	
40cm	.....	p. 95
<b>LINEA 45</b>	<b>KUNSTMARMER   MARBRE DE SYNTHÈSE</b>	
SILVER	.....	p. 96

# SIFON NOA.SYP

## TEKENING

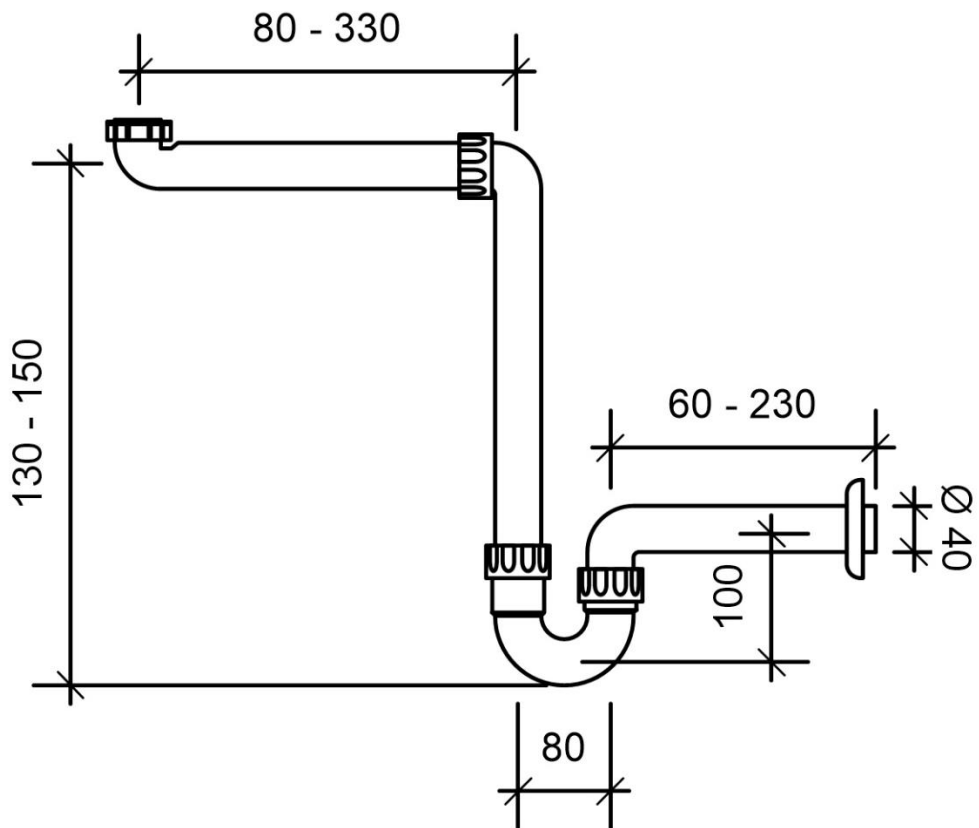


## POSITIE



# SIFON GEBERIT 151.107.11.1

## TEKENING



## POSITIE

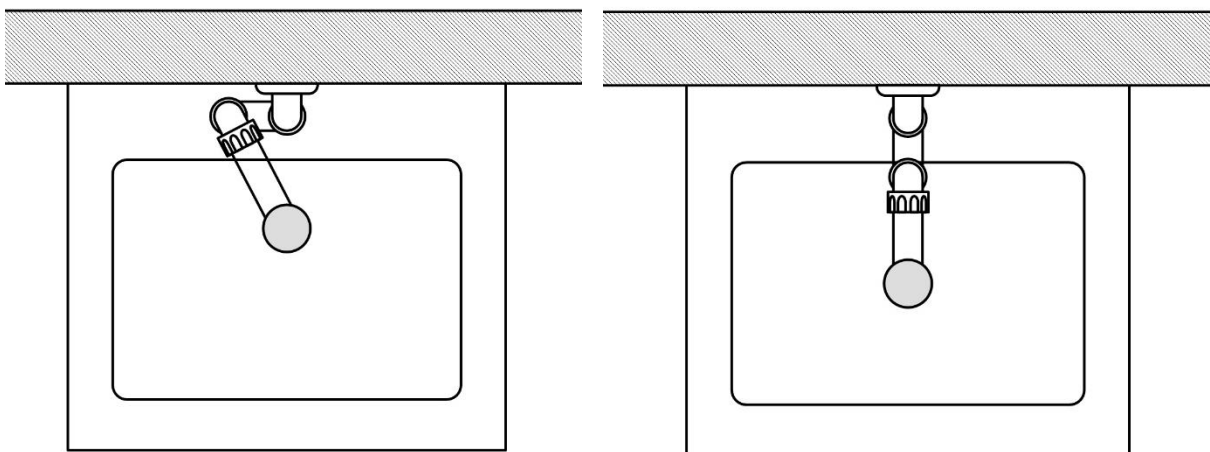
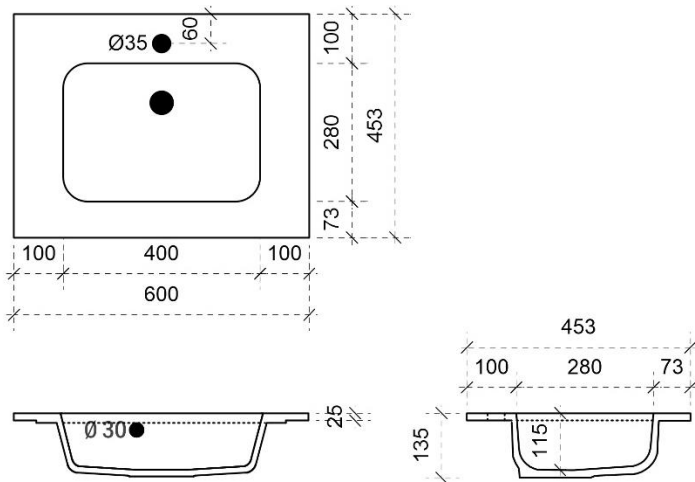


FOTO LAVABO EN OVERLOOP

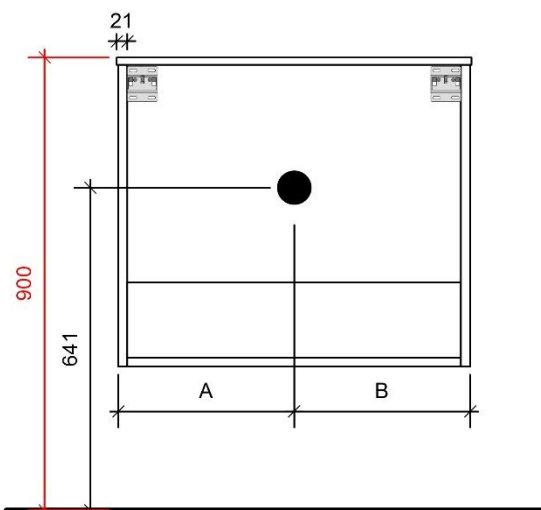
KUNSTMARMER | MARBRE DE SYNTHÈSE



TEKENING



AANSLUITINGEN EN VOORZIENINGEN VOOR ONDERKASTEN



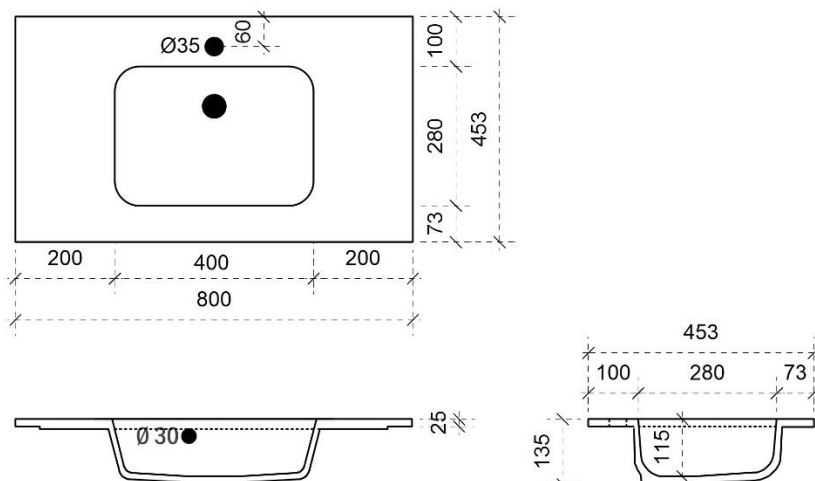
Breedtematen  
 A= 300mm  
 B= 300mm

FOTO LAVABO EN OVERLOOP

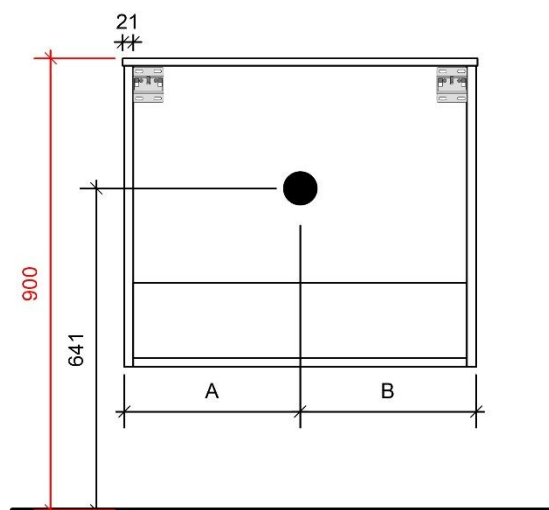
KUNSTMARMER | MARBRE DE SYNTHÈSE



TEKENING



AANSLUITINGEN EN VOORZIENINGEN VOOR ONDERKASTEN



Breedtematen  
 A= 400mm  
 B= 400mm

# FLASH 120CM

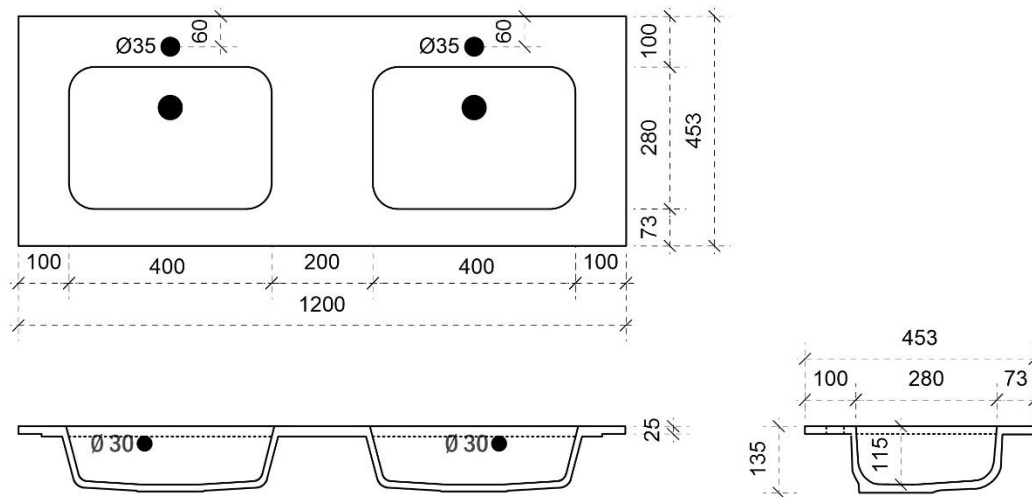
45

FOTO LAVABO EN OVERLOOP

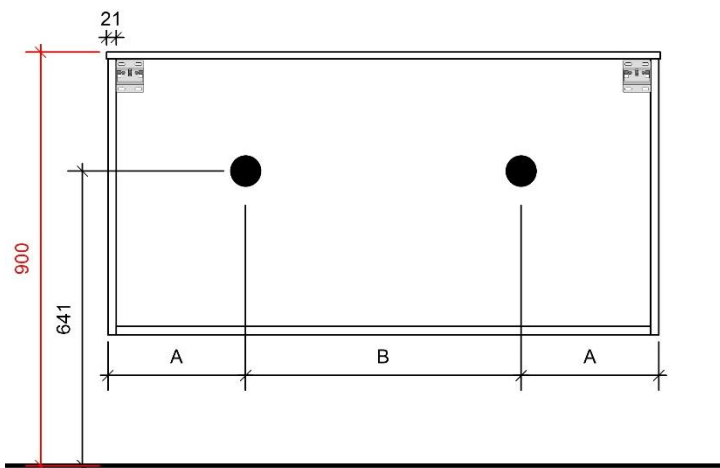
KUNSTMARMER | MARBRE DE SYNTHÈSE



TEKENING



AANSLUITINGEN EN VOORZIENINGEN VOOR ONDERKASTEN



Breedtematen

A= 300mm

B= 600mm

# FLASH 140CM

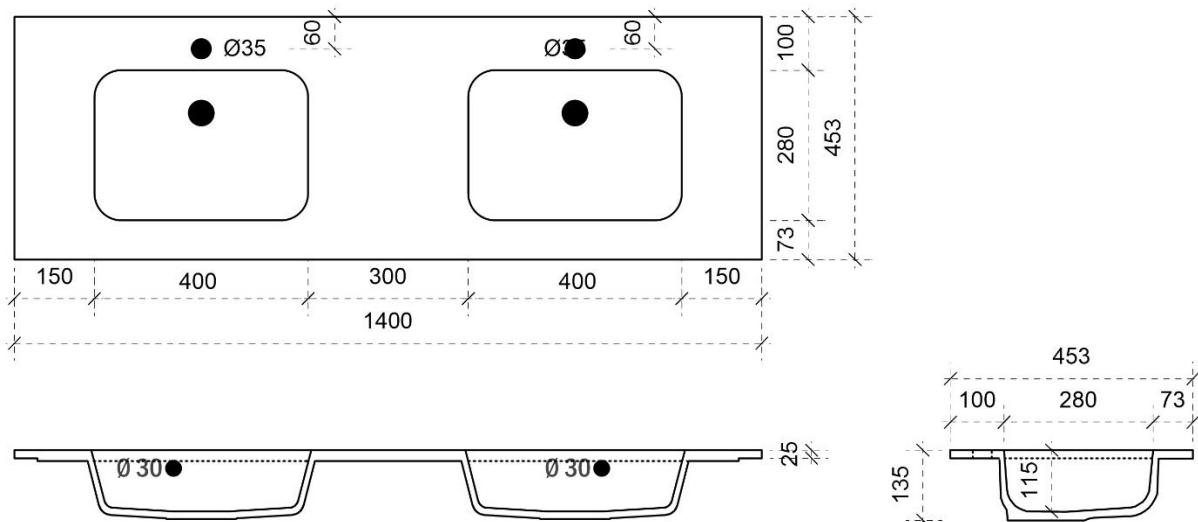
45

FOTO LAVABO EN OVERLOOP

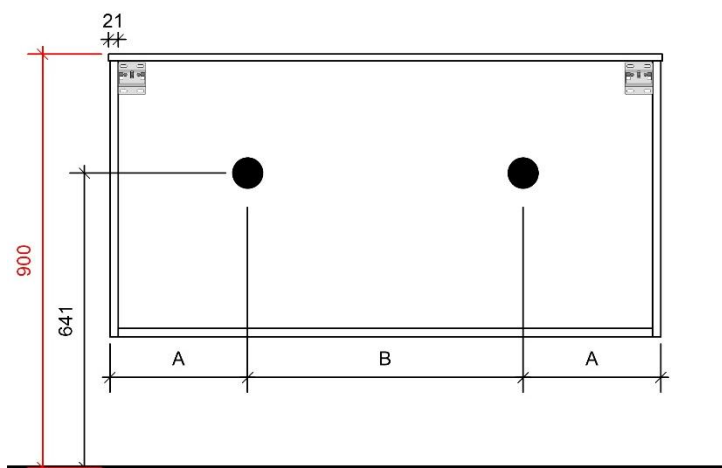
KUNSTMARMER | MARBRE DE SYNTHÈSE



TEKENING



AANSLUITINGEN EN VOORZIENINGEN VOOR ONDERKASTEN



Breedtematen  
A= 350mm  
B= 700mm

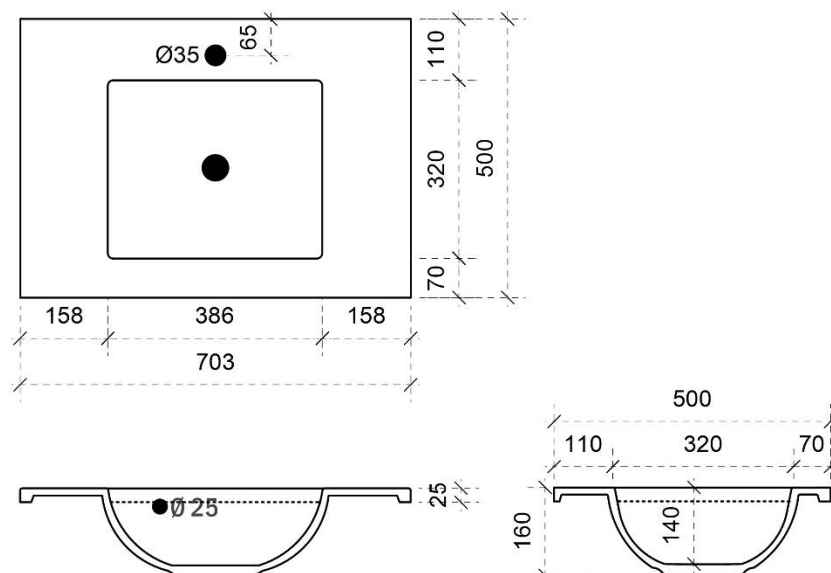


FOTO LAVABO EN OVERLOOP

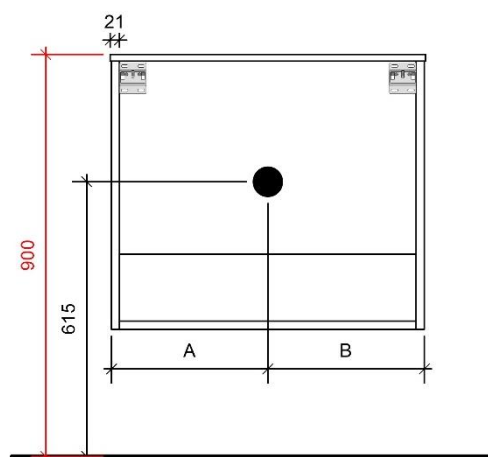
KUNSTMARMER | MARBRE DE SYNTHÈSE



TEKENING



AANSLUITINGEN EN VOORZIENINGEN VOOR ONDERKASTEN



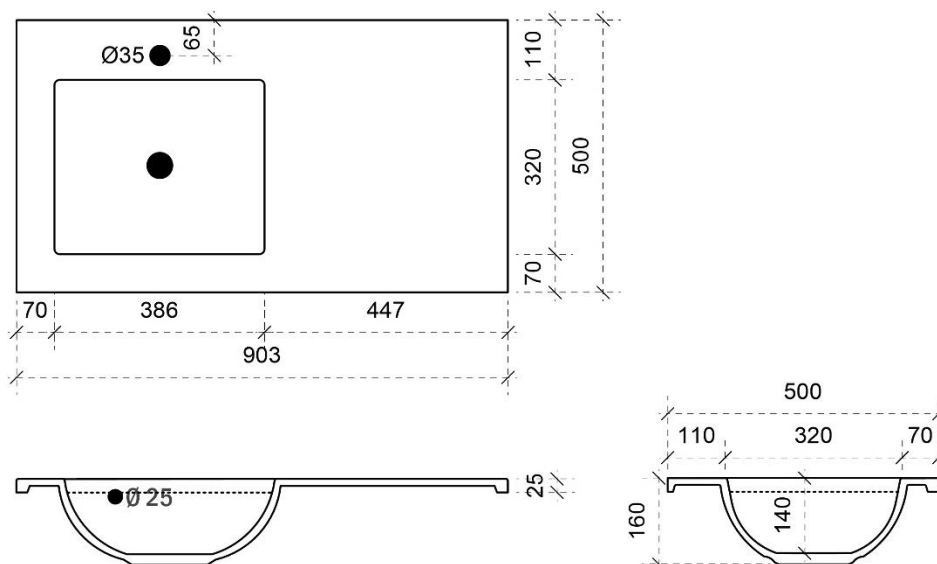
**Breedtematen**  
**A= 350mm**  
**B= 350mm**

FOTO LAVABO EN OVERLOOP

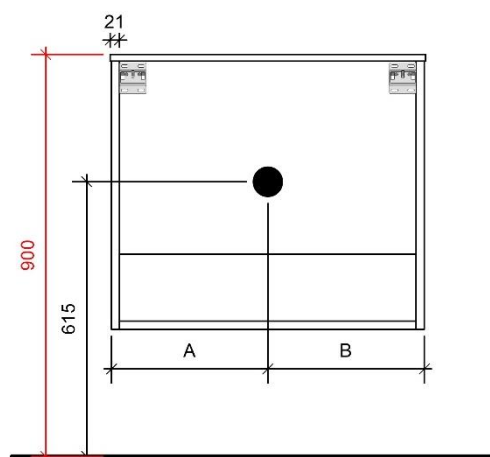
KUNSTMARMER | MARBRE DE SYNTHÈSE



TEKENING



AANSLUITINGEN EN VOORZIENINGEN VOOR ONDERKASTEN



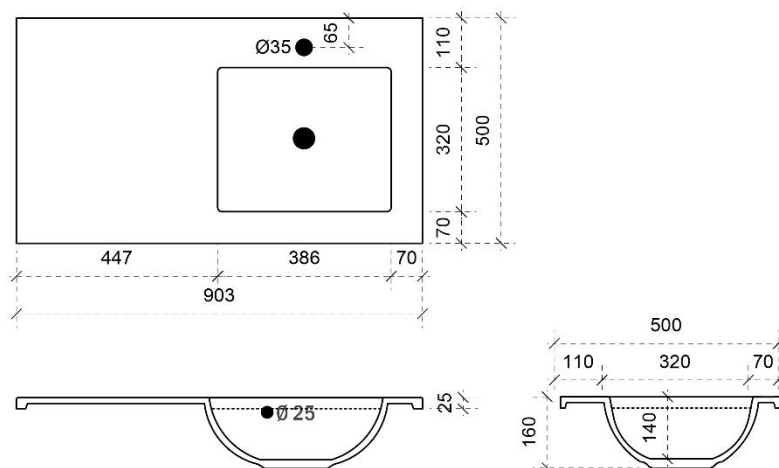
Breedtematen  
 A= 260mm  
 B= 640mm

FOTO LAVABO EN OVERLOOP

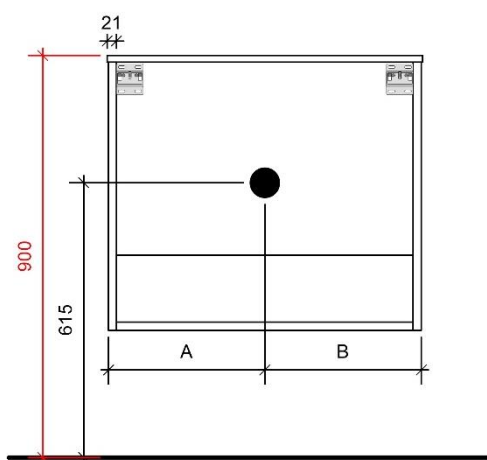
KUNSTMARMER | MARBRE DE SYNTHÈSE



TEKENING



AANSLUITINGEN EN VOORZIENINGEN VOOR ONDERKASTEN



Breedtematen

A= 640mm

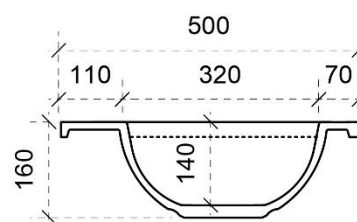
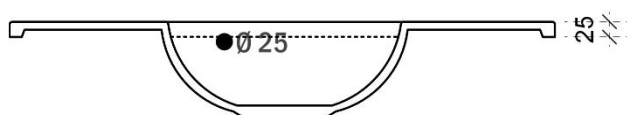
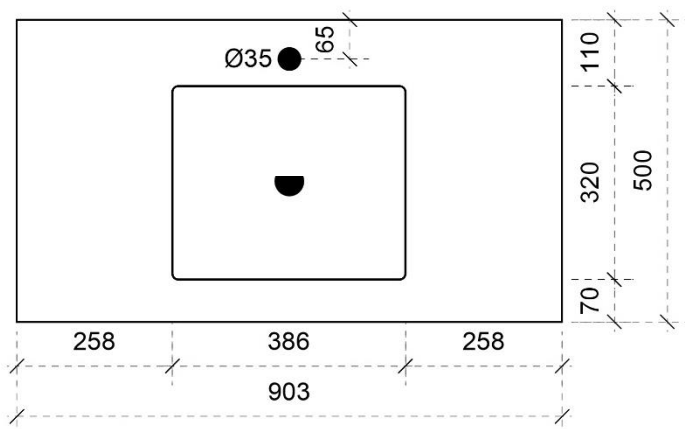
B= 260mm

FOTO LAVABO EN OVERLOOP

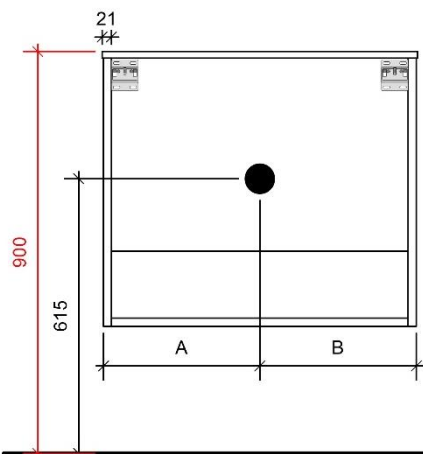
KUNSTMARMER | MARBRE DE SYNTHÈSE



TEKENING



AANSLUITINGEN EN VOORZIENINGEN VOOR ONDERKASTEN



Breedtematen

A= 450mm

B= 450mm

# COTTAGE 120CM *links*

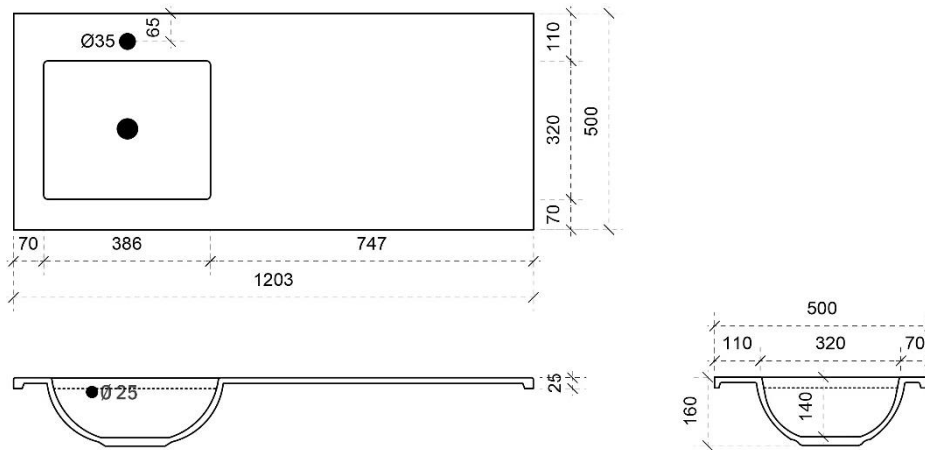
50

FOTO LAVABO EN OVERLOOP

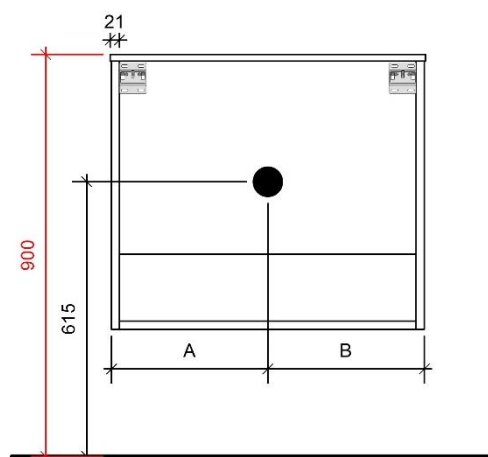
KUNSTMARMER | MARBRE DE SYNTHÈSE



TEKENING



AANSLUITINGEN EN VOORZIENINGEN VOOR ONDERKASTEN



Breedtematen  
A= 260mm  
B= 940mm

# COTTAGE 120CM *rechts*

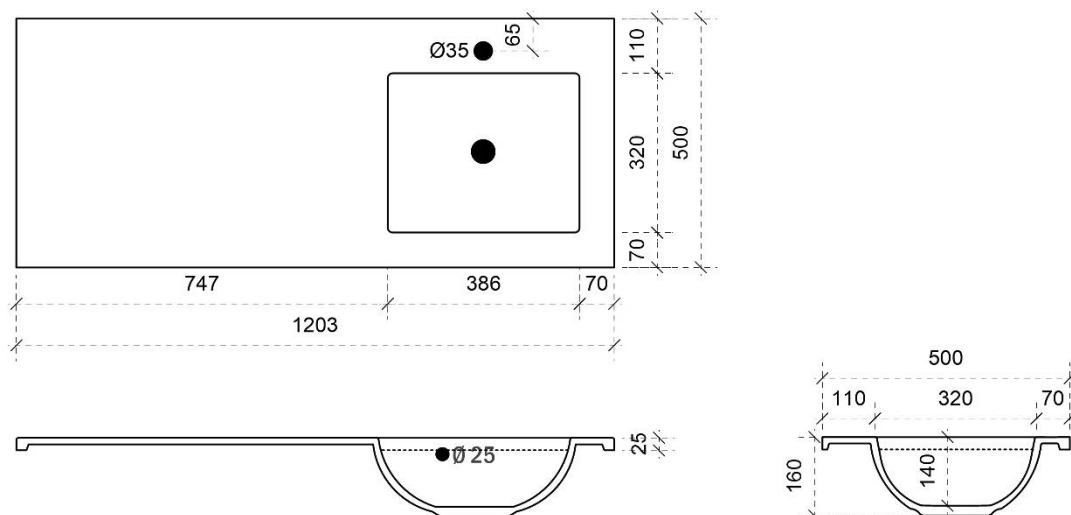
50

FOTO LAVABO EN OVERLOOP

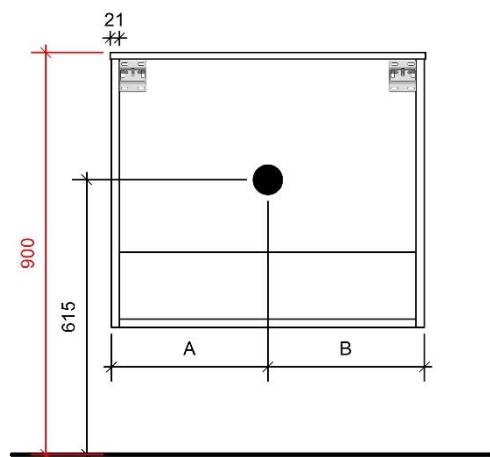
KUNSTMARMER | MARBRE DE SYNTHÈSE



TEKENING



AANSLUITINGEN EN VOORZIENINGEN VOOR ONDERKASTEN



Breedtematen  
A= 940mm  
B= 260mm

# COTTAGE 120CM *links en rechts*

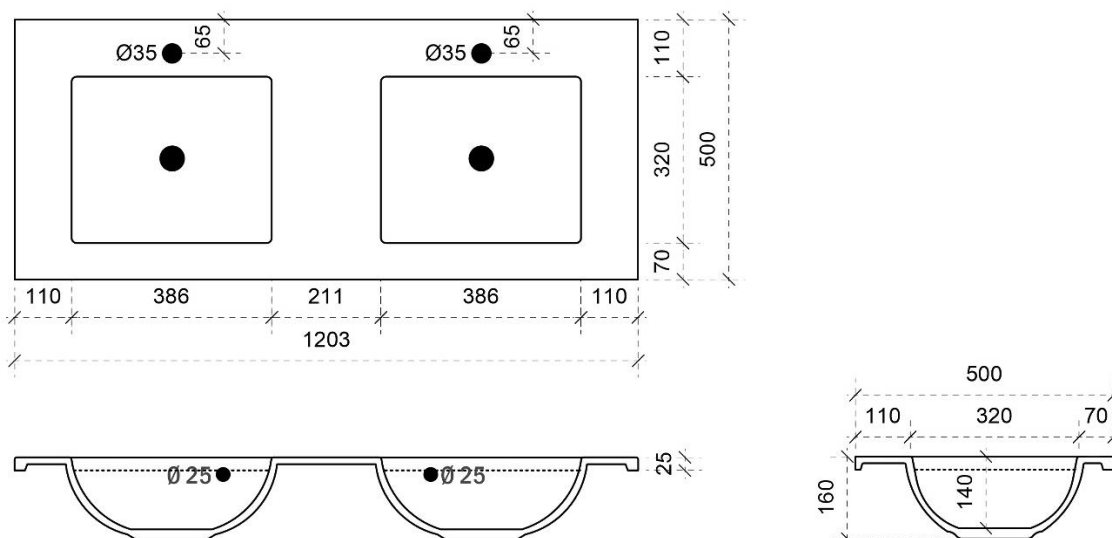
50

FOTO LAVABO EN OVERLOOP

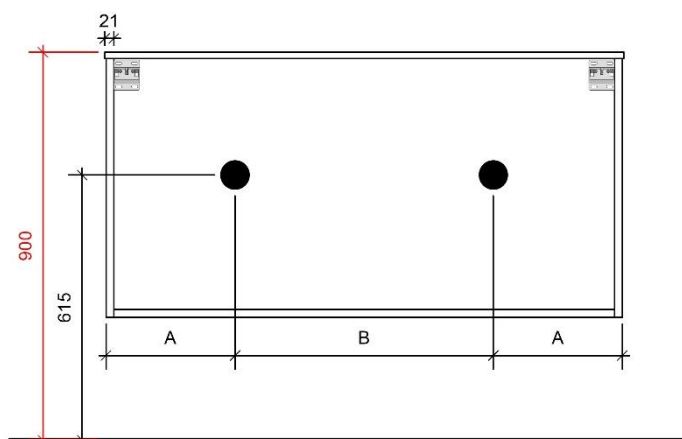
KUNSTMARMER | MARBRE DE SYNTHÈSE



TEKENING



AANSLUITINGEN EN VOORZIENINGEN VOOR ONDERKASTEN



Breedtematen  
A= 300mm  
B= 600mm

# COTTAGE 140CM

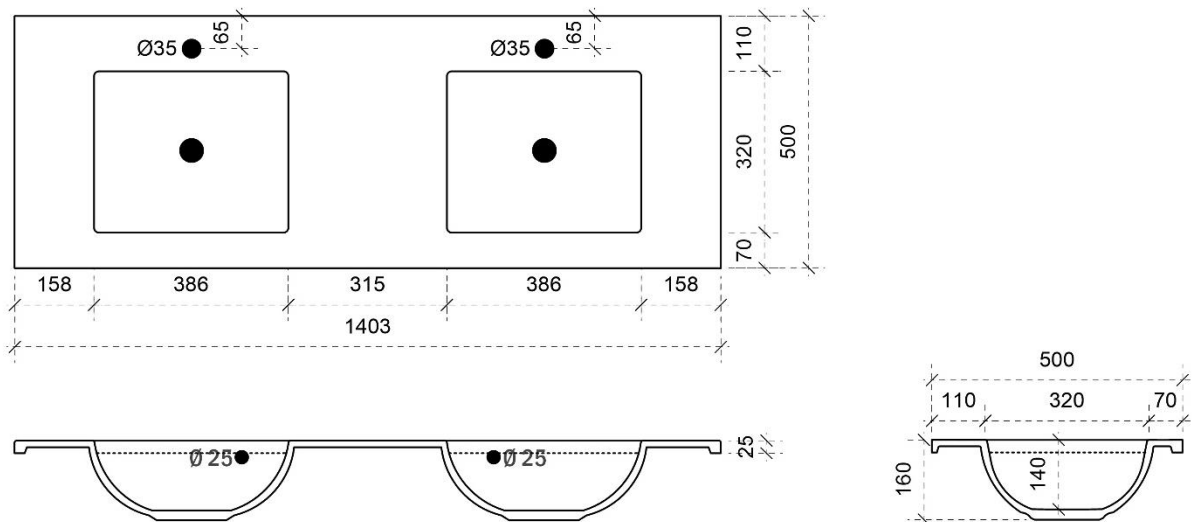
50

FOTO LAVABO EN OVERLOOP

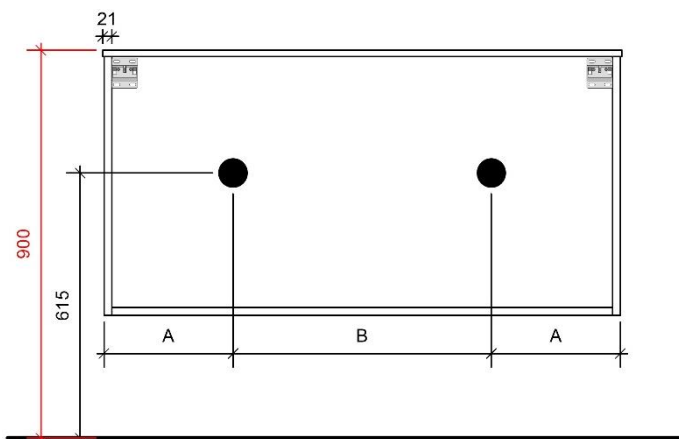
KUNSTMARMER | MARBRE DE SYNTHÈSE



TEKENING



AANSLUITINGEN EN VOORZIENINGEN VOOR ONDERKASTEN



Breedtematen

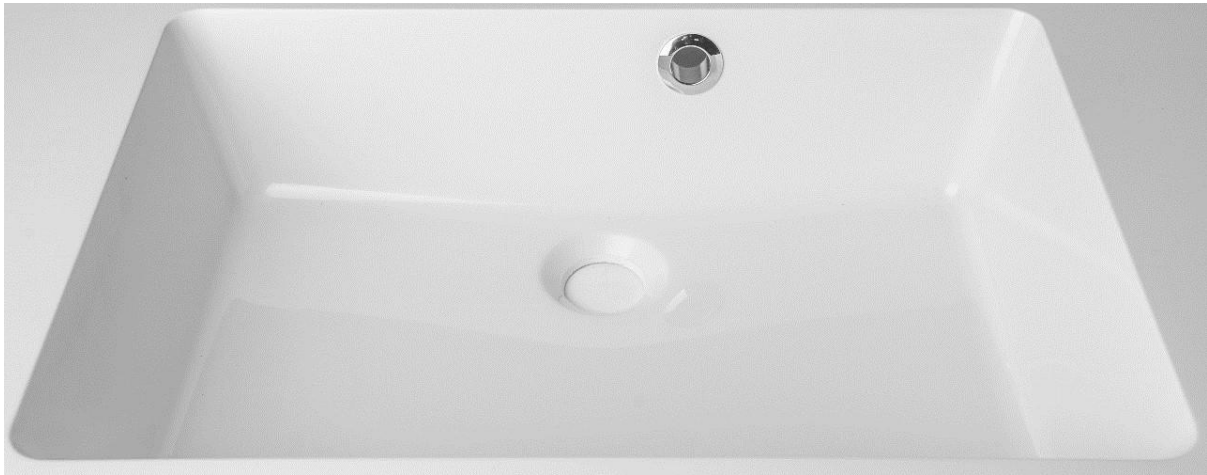
A= 350mm

B= 700mm

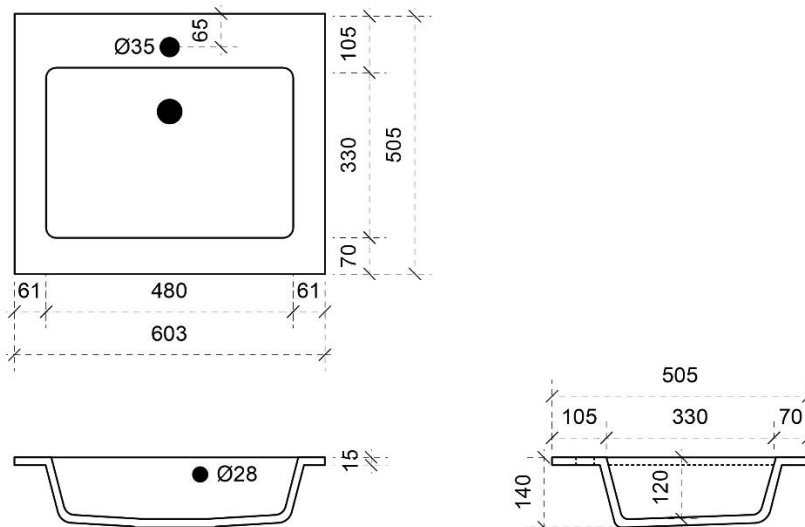


FOTO LAVABO EN OVERLOOP

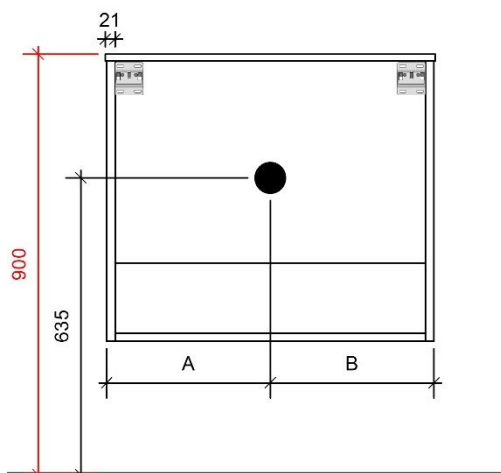
KUNSTMARMER | MARBRE DE SYNTHÈSE



TEKENING



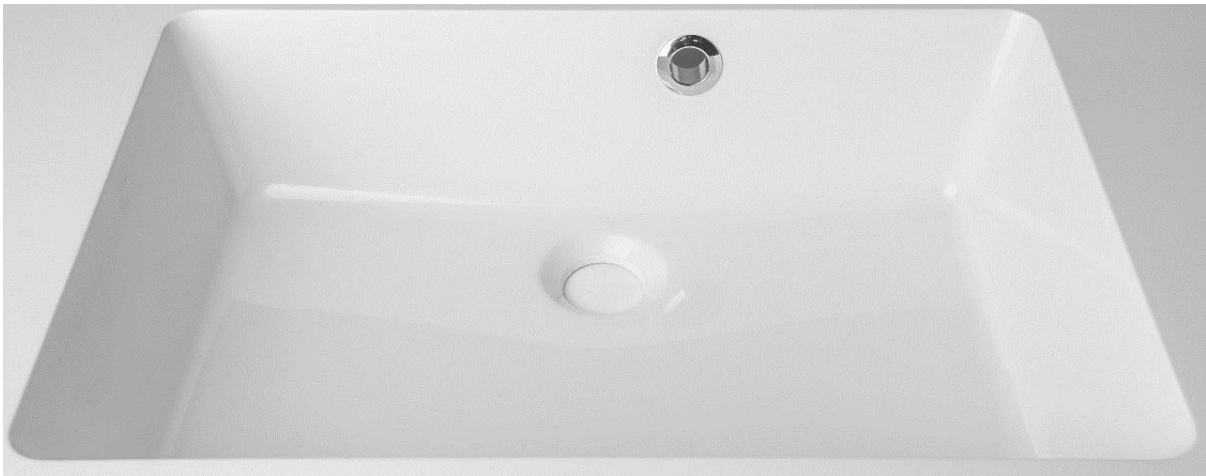
AANSLUITINGEN EN VOORZIENINGEN VOOR ONDERKASTEN



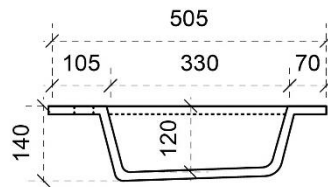
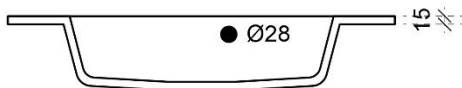
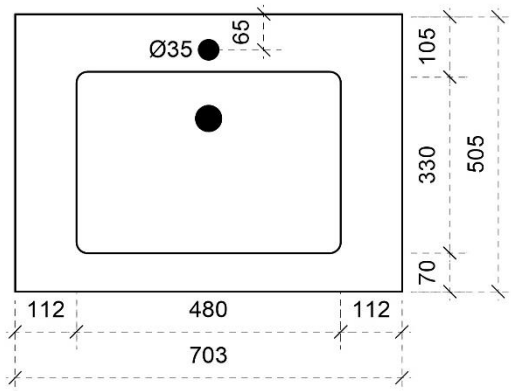
Breedtematen  
 A= 300mm  
 B= 300mm

FOTO LAVABO EN OVERLOOP

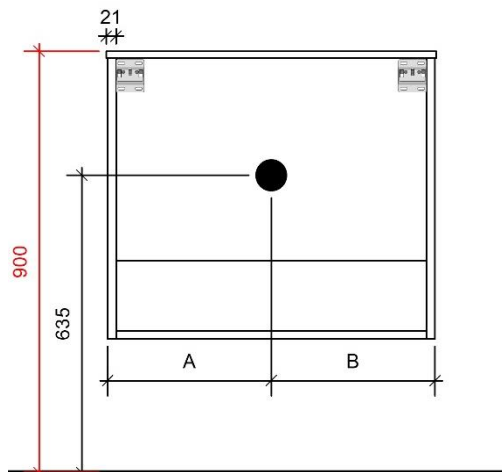
KUNSTMARMER | MARBRE DE SYNTHÈSE



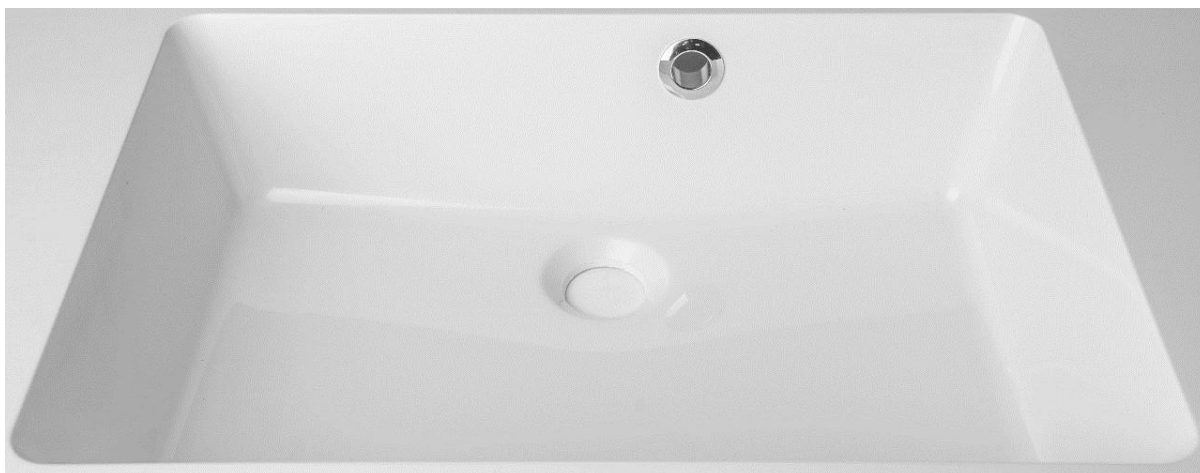
TEKENING



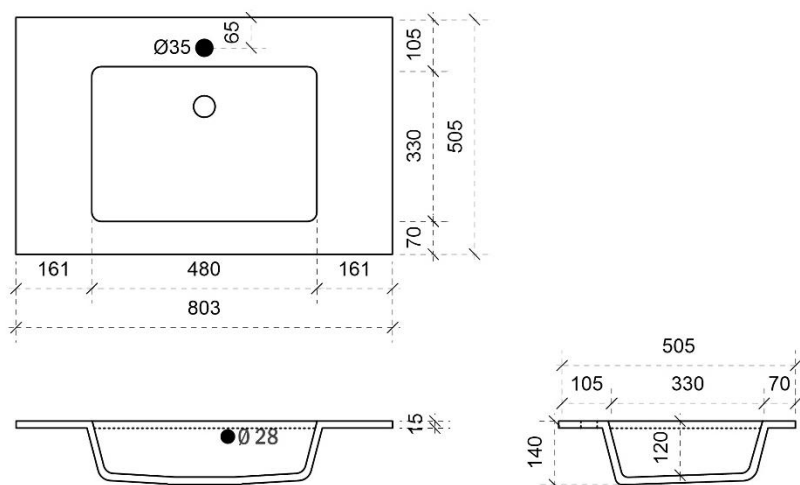
AANSLUITINGEN EN VOORZIENINGEN VOOR ONDERKASTEN



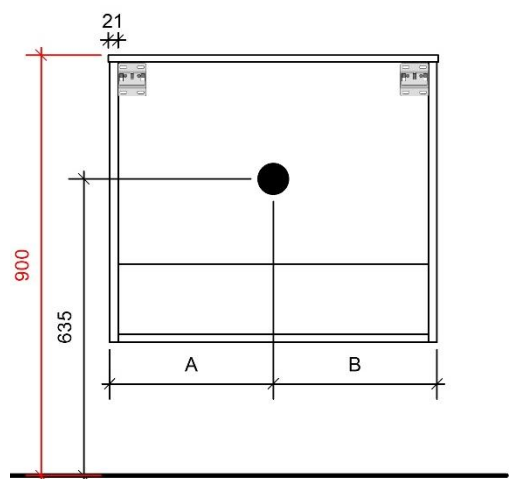
Breedtematen  
**A= 350mm**  
**B= 350mm**



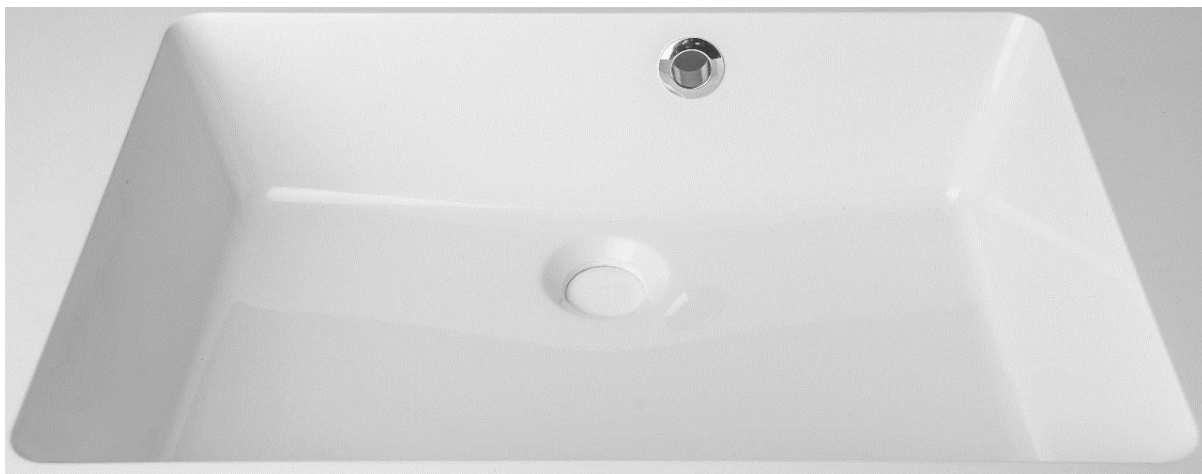
**TEKENING**



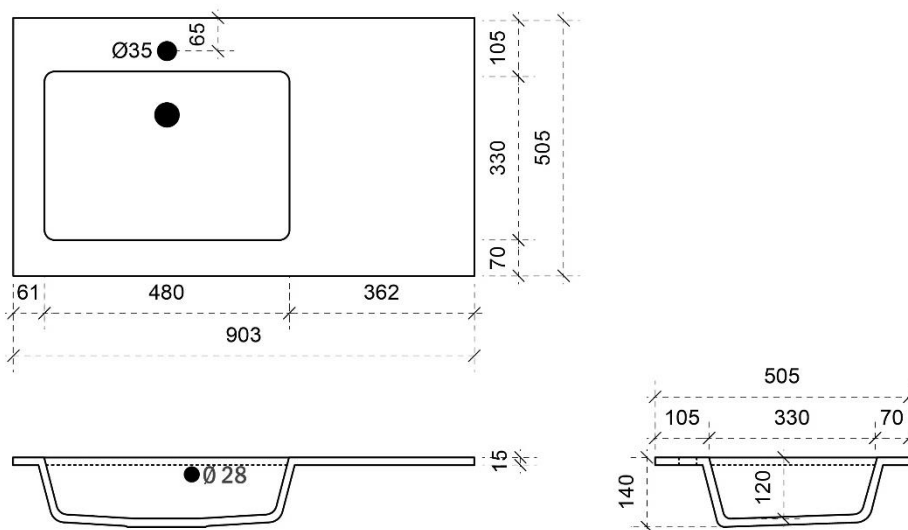
**AANSLUITINGEN EN VOORZIENINGEN VOOR ONDERKASTEN**



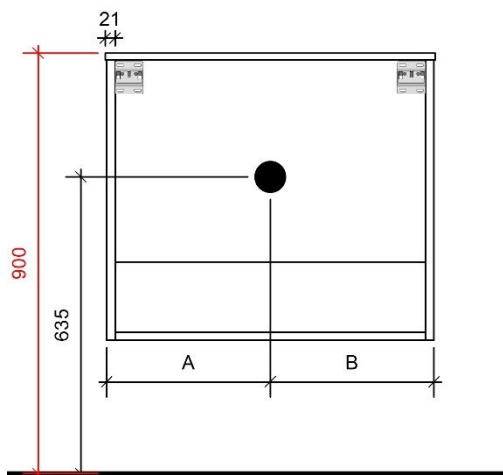
**Breedtematen**  
**A= 400mm**  
**B= 400mm**



TEKENING



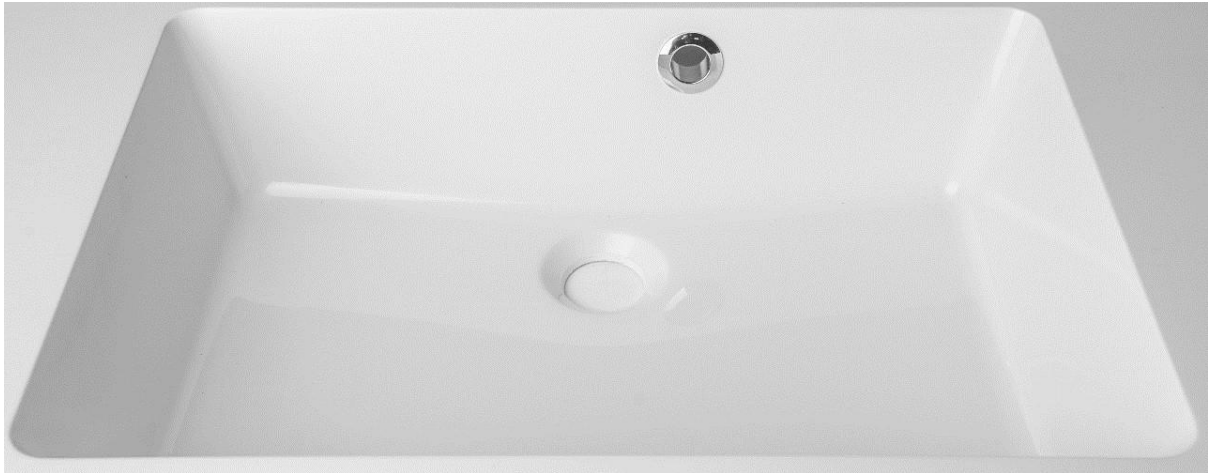
AANSLUITINGEN EN VOORZIENINGEN VOOR ONDERKASTEN



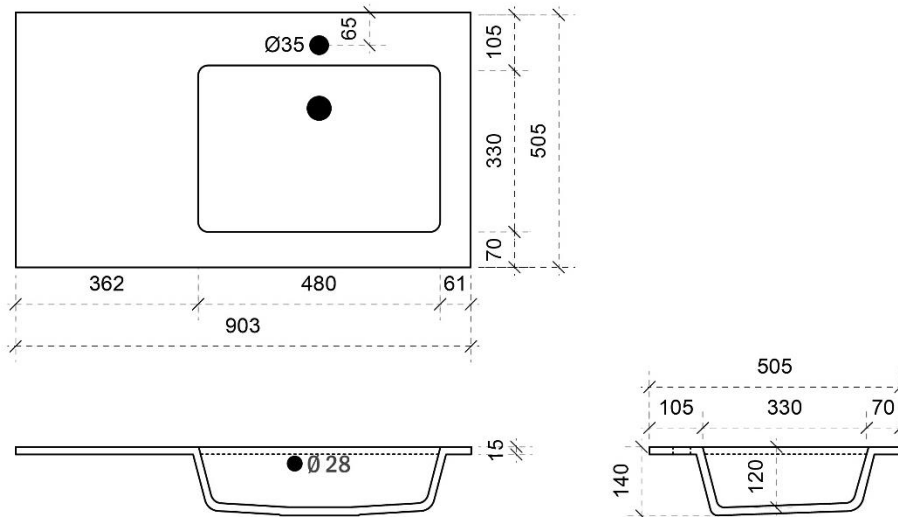
Breedtematen  
 A= 300mm  
 B= 600mm

FOTO LAVABO EN OVERLOOP

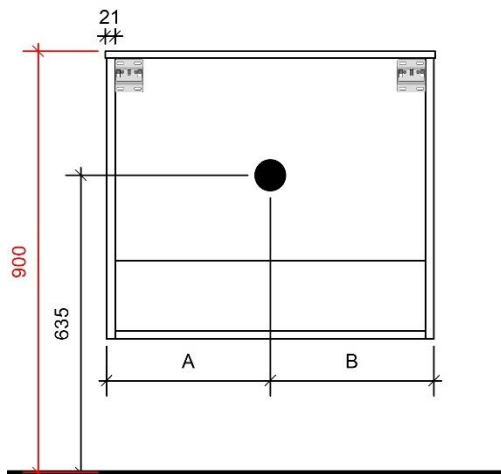
KUNSTMARMER | MARBRE DE SYNTHÈSE



TEKENING



AANSLUITINGEN EN VOORZIENINGEN VOOR ONDERKASTEN



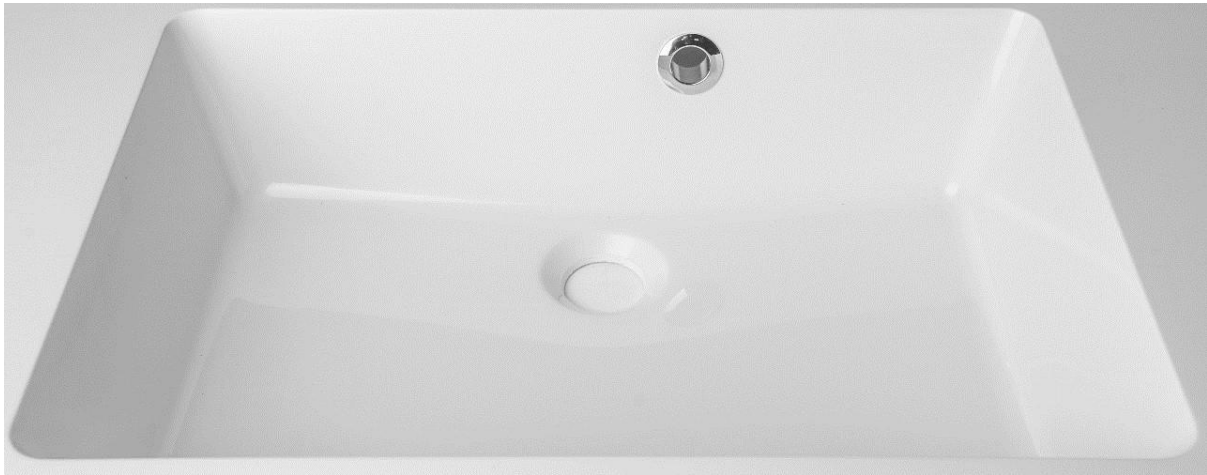
Breedtematen

A= 600mm

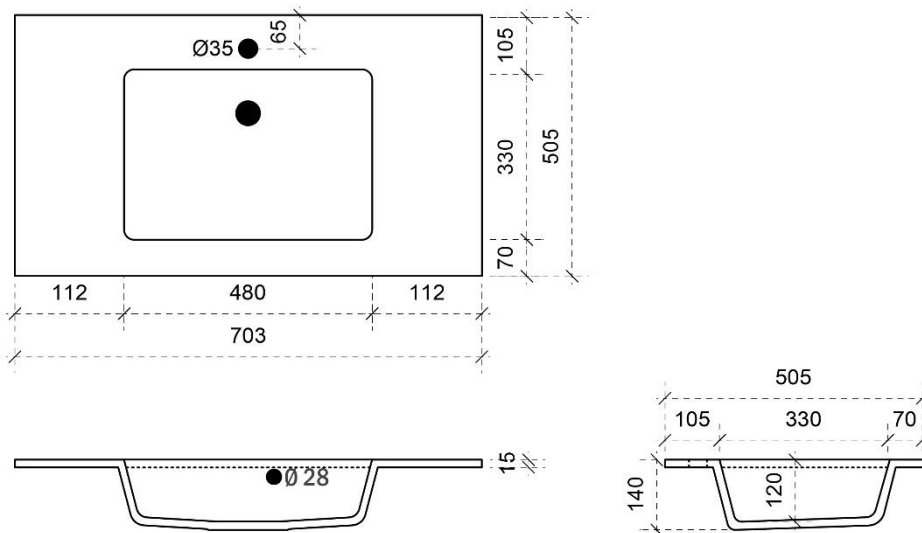
B= 300mm

FOTO LAVABO EN OVERLOOP

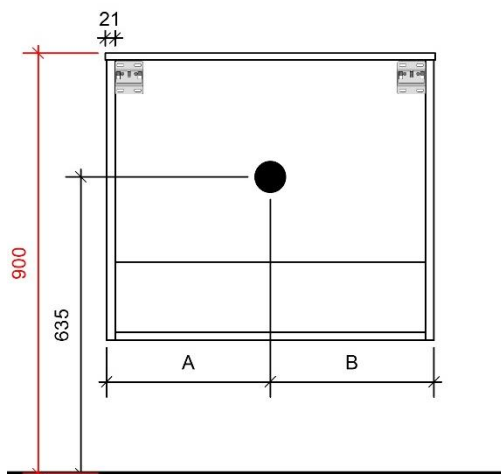
KUNSTMARMER | MARBRE DE SYNTHÈSE



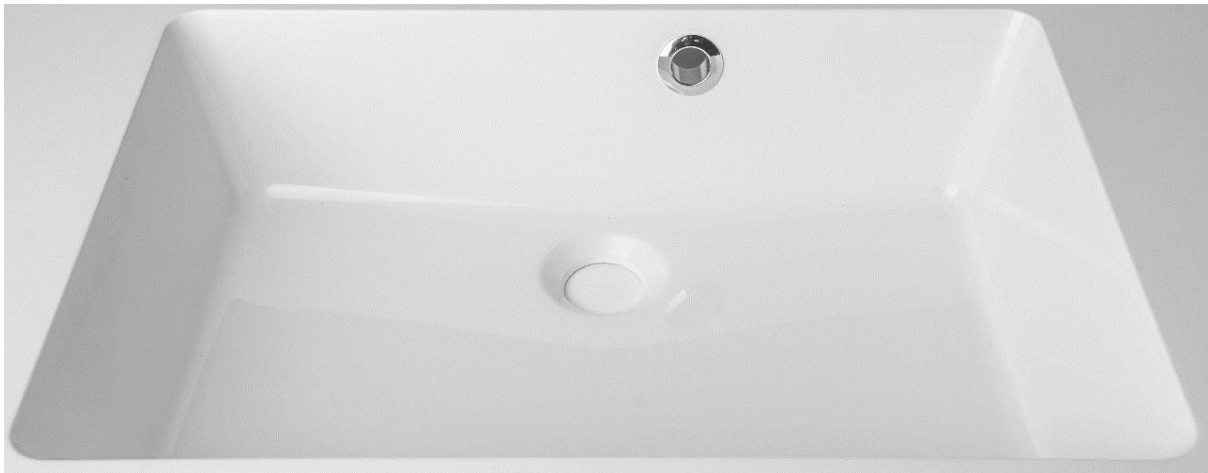
TEKENING



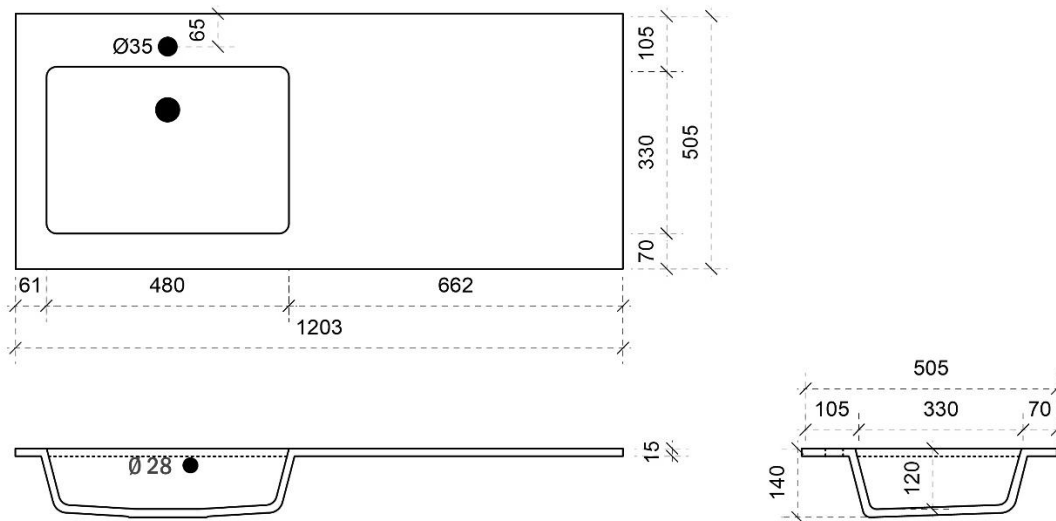
AANSLUITINGEN EN VOORZIENINGEN VOOR ONDERKASTEN



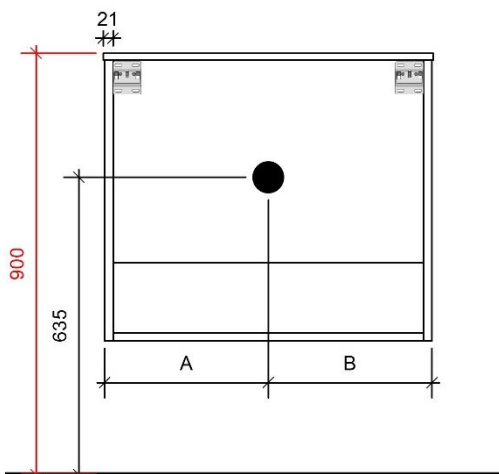
Breedtematen  
 A= 450mm  
 B= 450mm



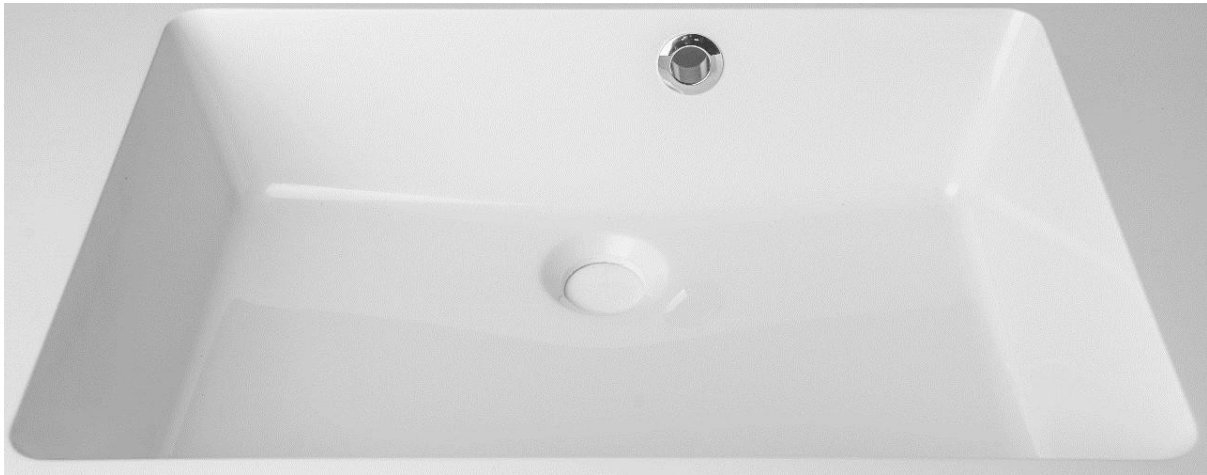
TEKENING



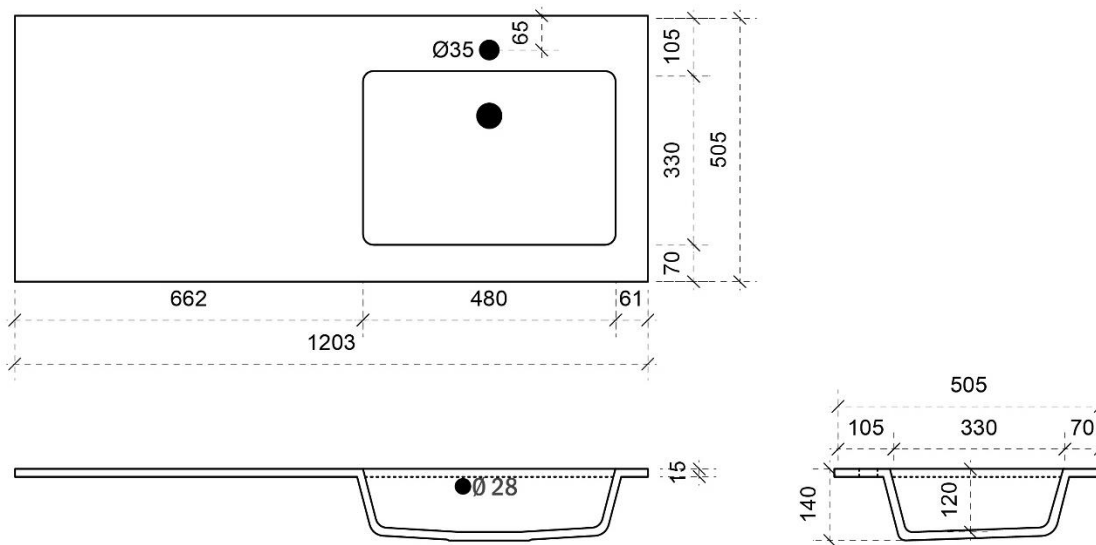
AANSLUITINGEN EN VOORZIENINGEN VOOR ONDERKASTEN



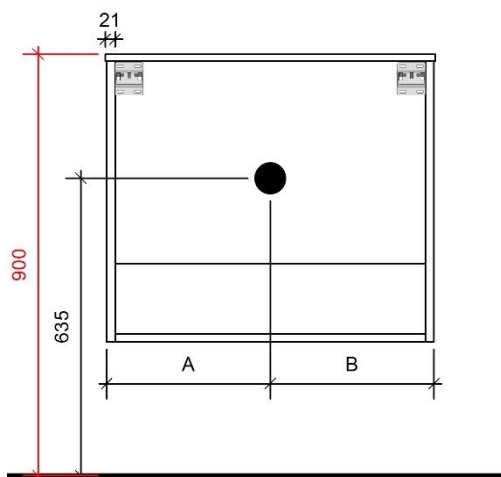
Breedtematen  
 A= 300mm  
 B= 900mm



TEKENING

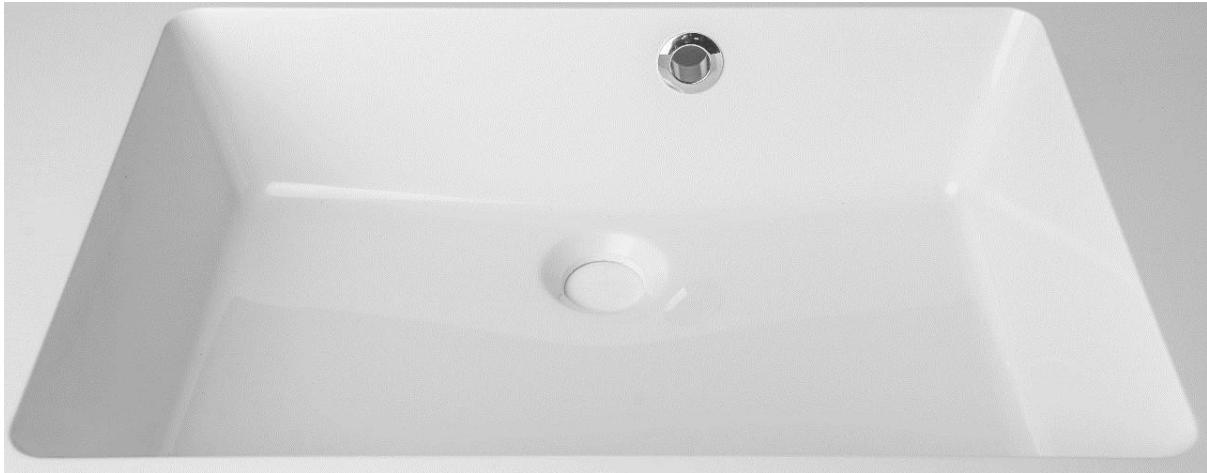


AANSLUITINGEN EN VOORZIENINGEN VOOR ONDERKASTEN

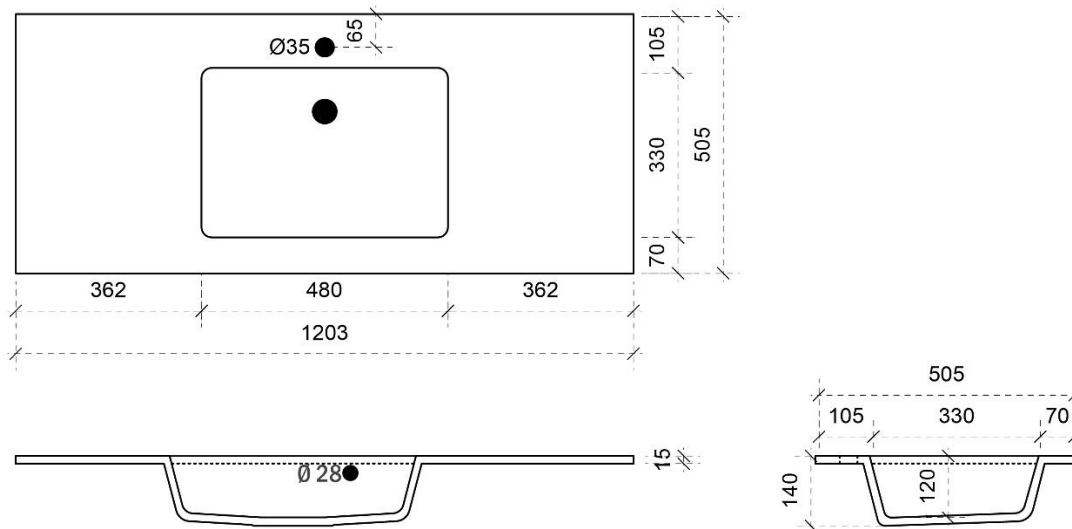


Breedtematen  
 A= 900mm  
 B= 300mm

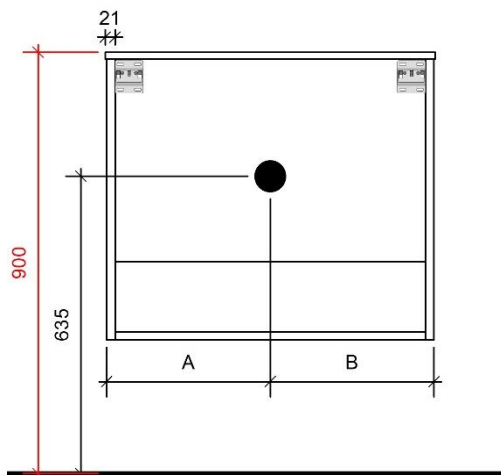




TEKENING



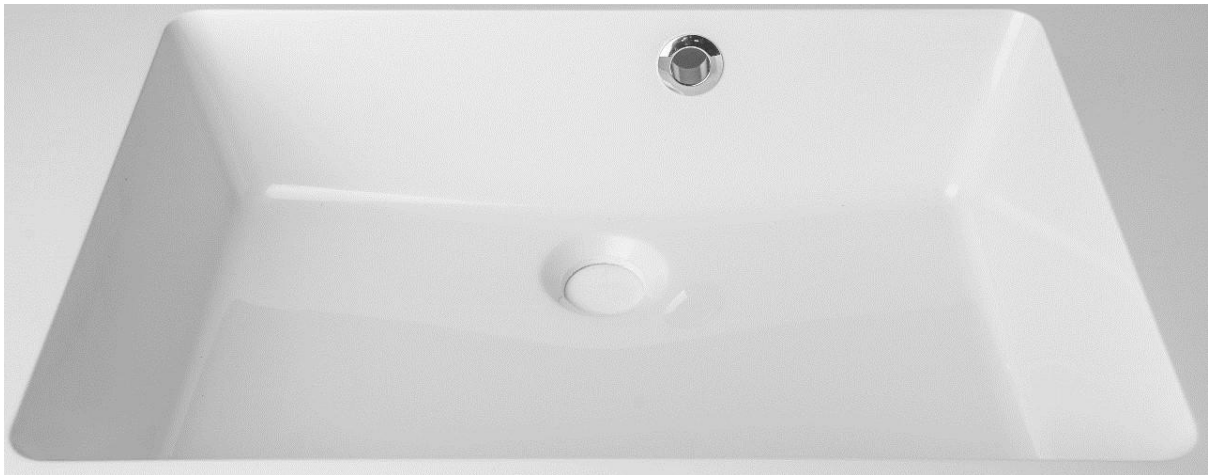
AANSLUITINGEN EN VOORZIENINGEN VOOR ONDERKASTEN



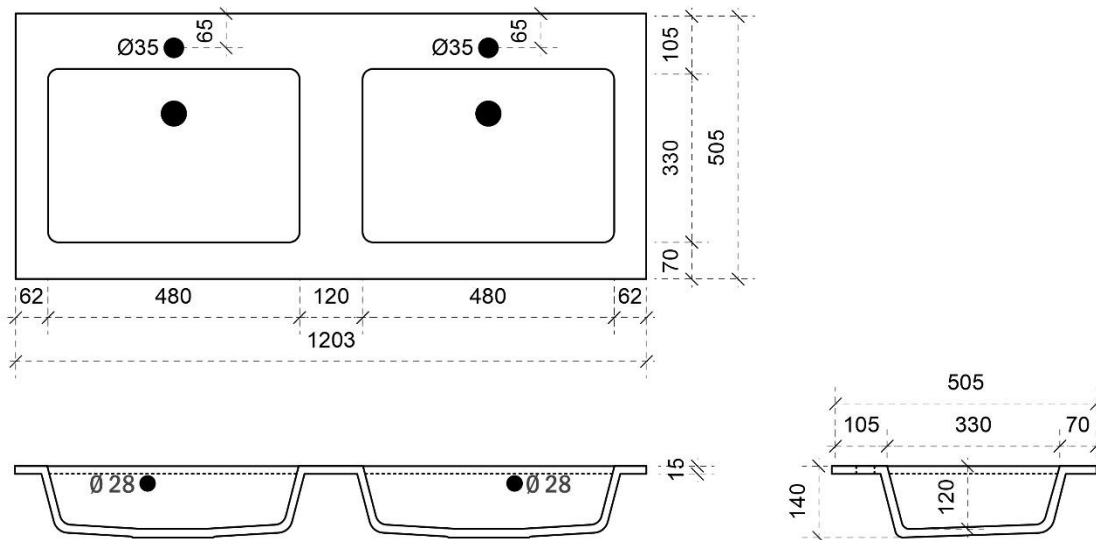
Breedtematen  
 A= 600mm  
 B= 600mm

FOTO LAVABO EN OVERLOOP

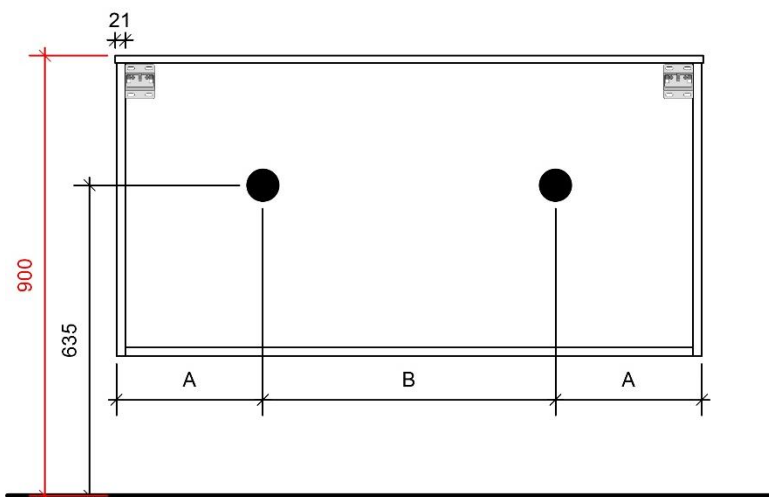
KUNSTMARMER | MARBRE DE SYNTHÈSE



TEKENING



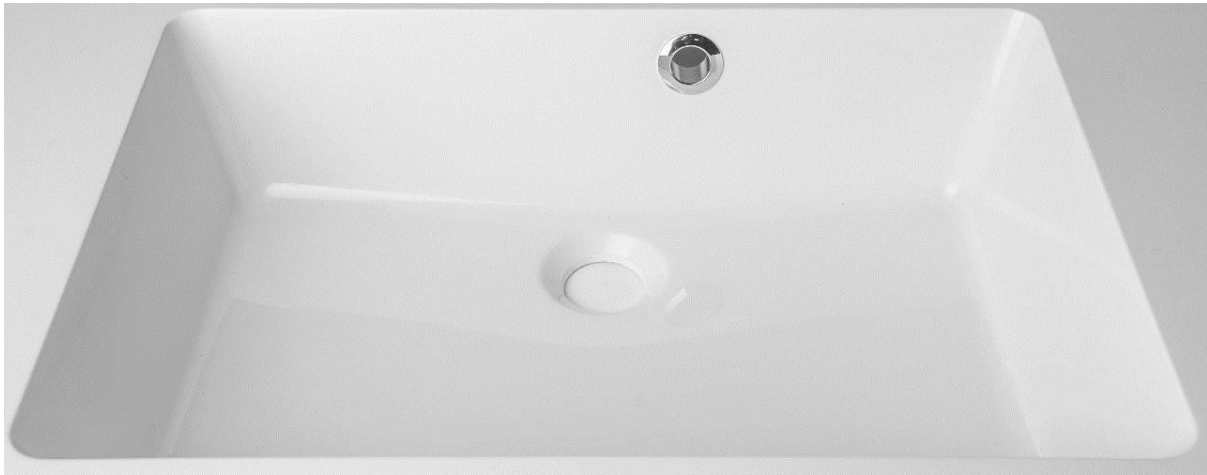
AANSLUITINGEN EN VOORZIENINGEN VOOR ONDERKASTEN



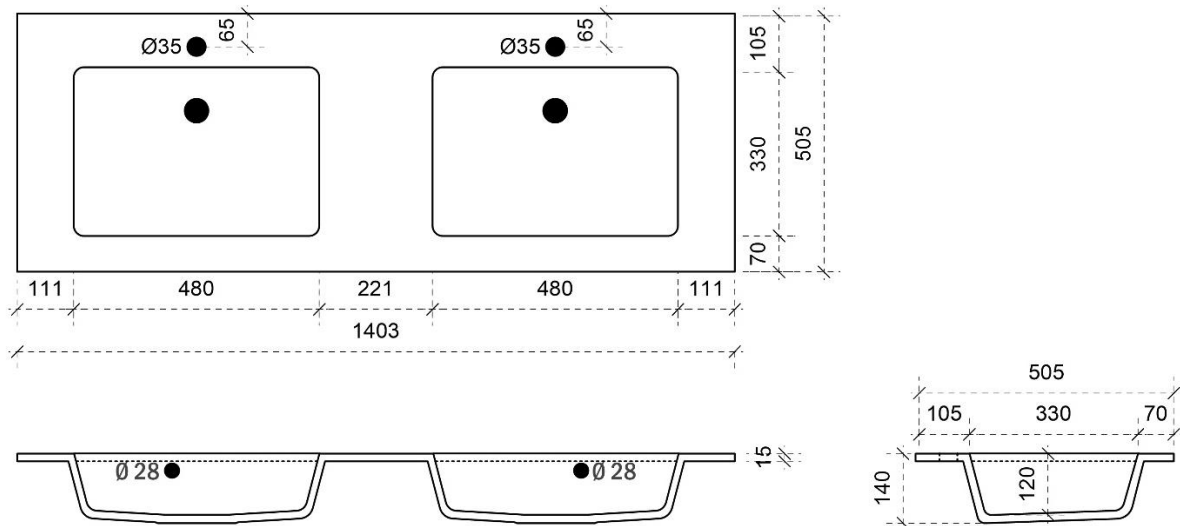
**Breedtematen**  
**A= 300mm**  
**B= 600mm**

FOTO LAVABO EN OVERLOOP

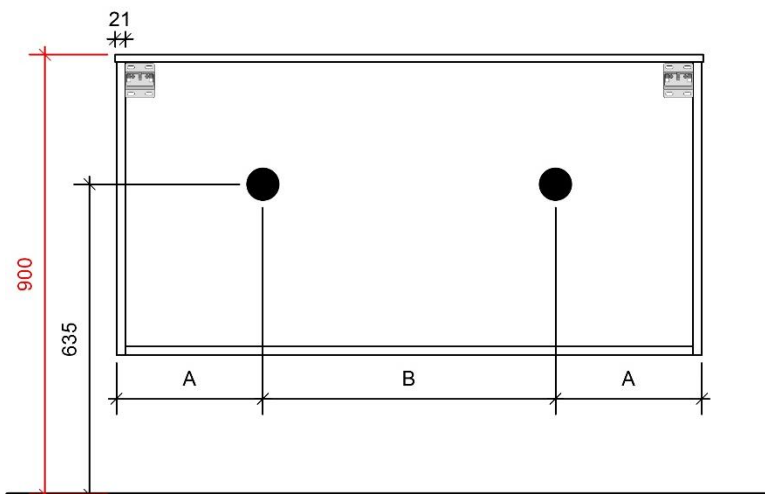
KUNSTMARMER | MARBRE DE SYNTHÈSE



TEKENING



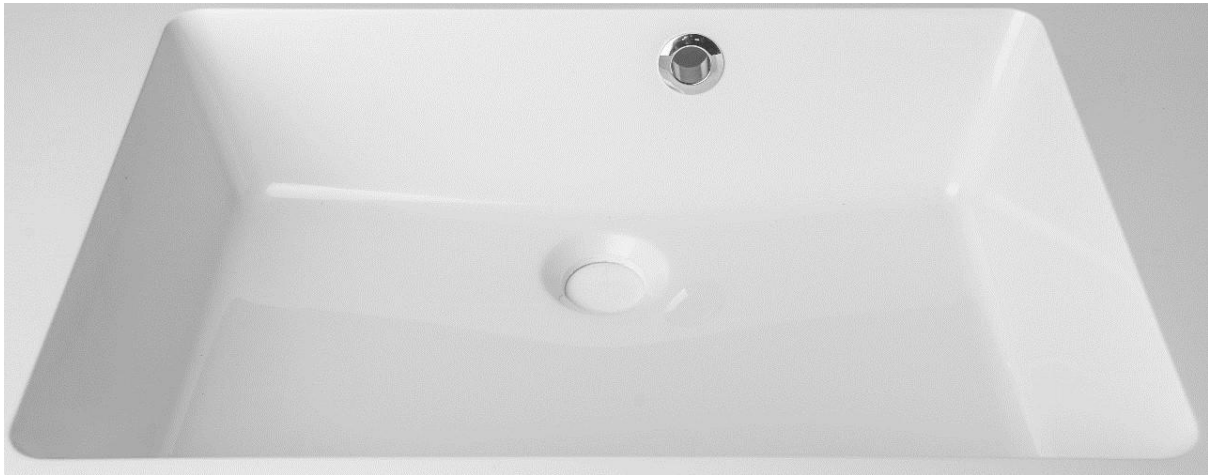
AANSLUITINGEN EN VOORZIENINGEN VOOR ONDERKASTEN



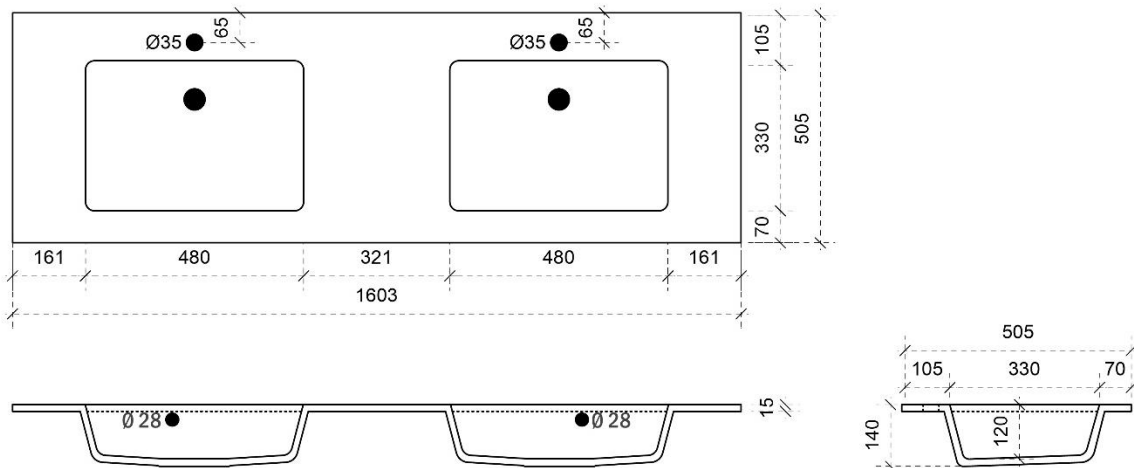
Breedtematen  
 A= 350mm  
 B= 700mm

FOTO LAVABO EN OVERLOOP

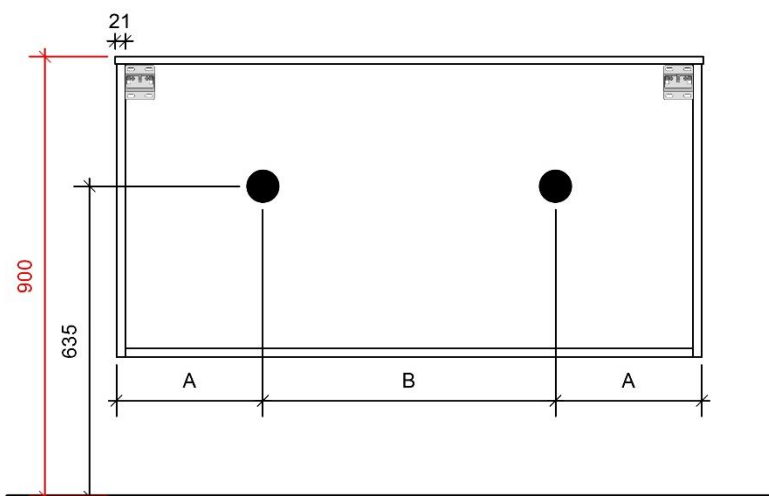
KUNSTMARMER | MARBRE DE SYNTHÈSE



TEKENING



AANSLUITINGEN EN VOORZIENINGEN VOOR ONDERKASTEN



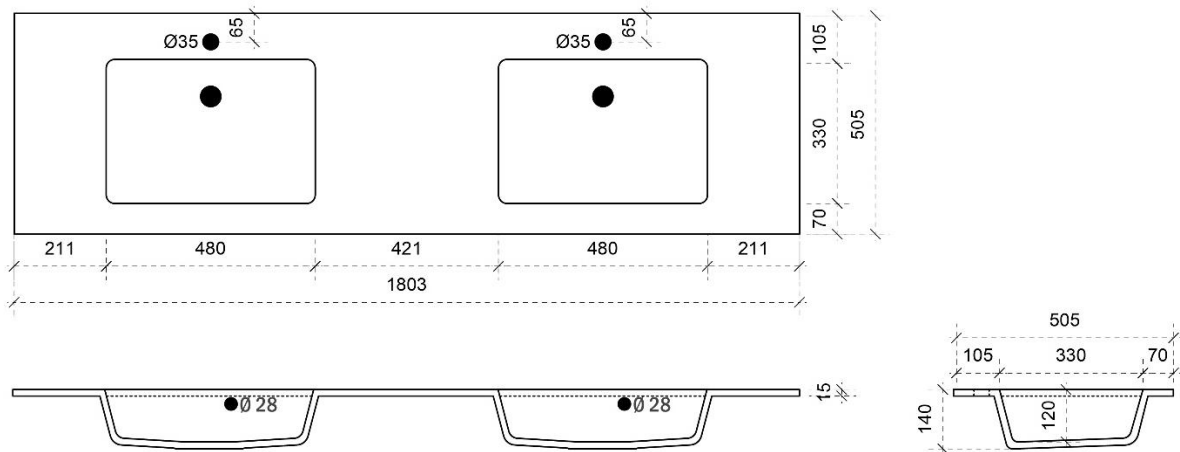
Breedtematen

A= 400mm

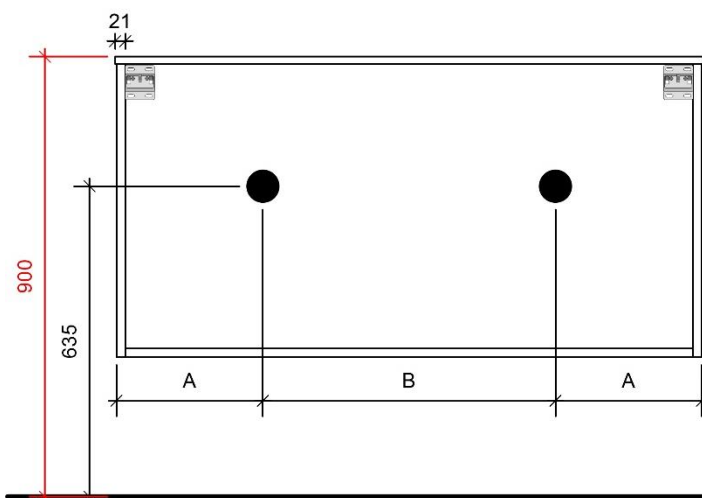
B= 800mm



TEKENING



AANSLUITINGEN EN VOORZIENINGEN VOOR ONDERKASTEN



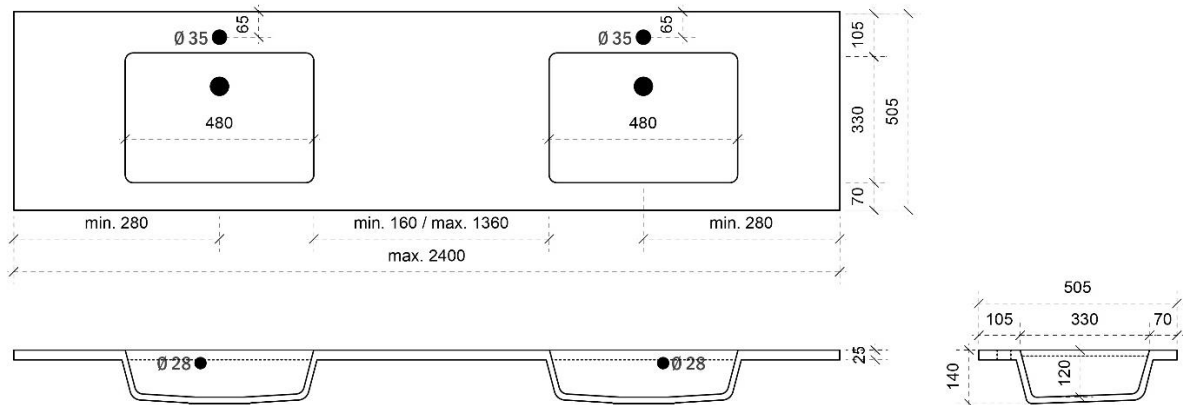
Breedtematen

A= 450mm

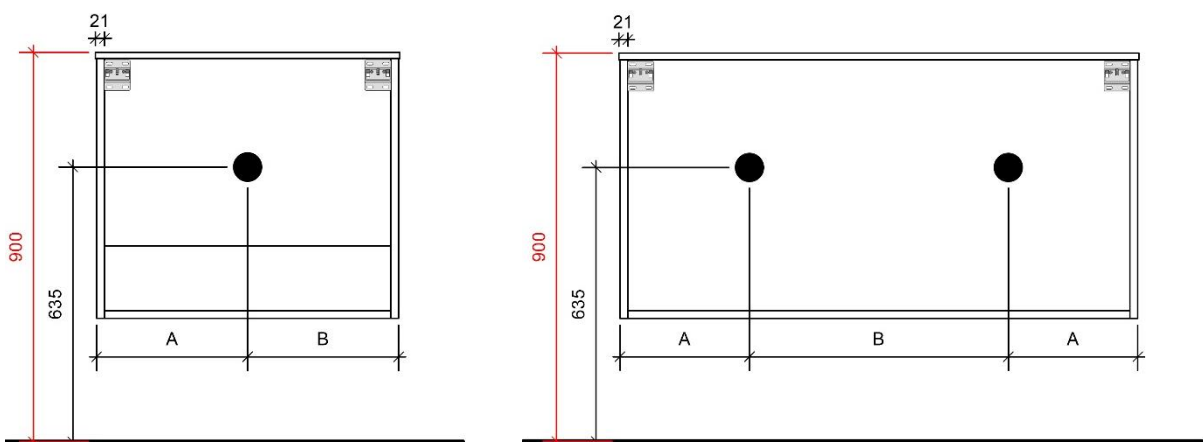
B= 900mm



TEKENING



AANSLUITINGEN EN VOORZIENINGEN VOOR ONDERKASTEN



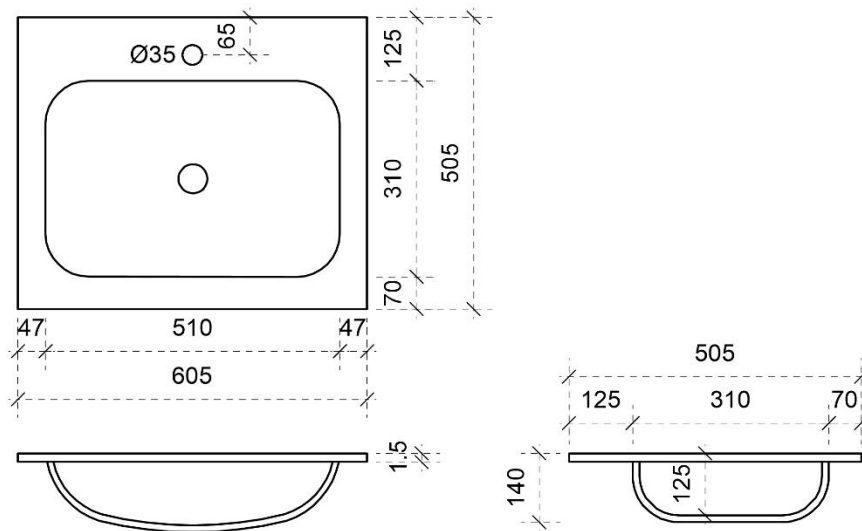
Breedtematen

A= /

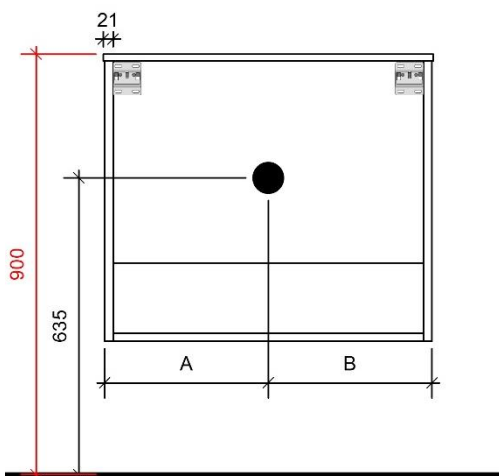
B= /



TEKENING



AANSLUITINGEN EN VOORZIENINGEN VOOR ONDERKASTEN



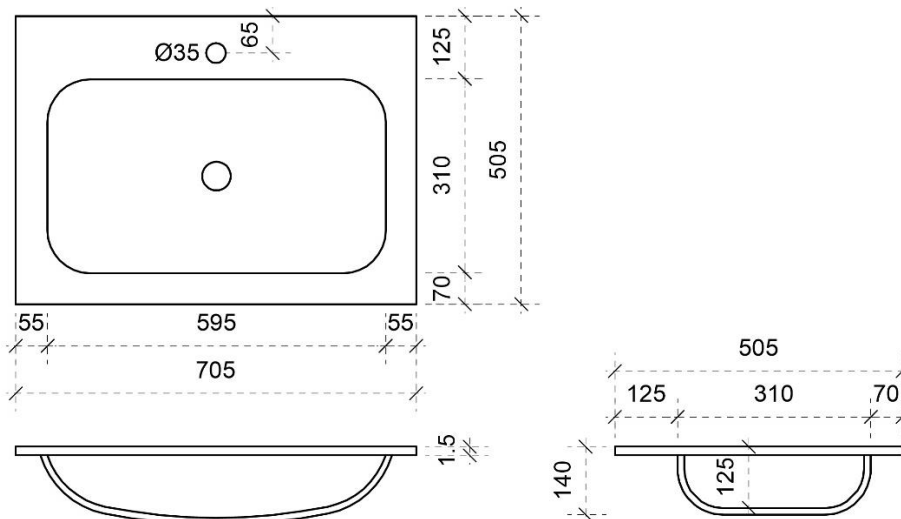
Breedtematen  
 A= 300mm  
 B= 300mm

FOTO LAVABO

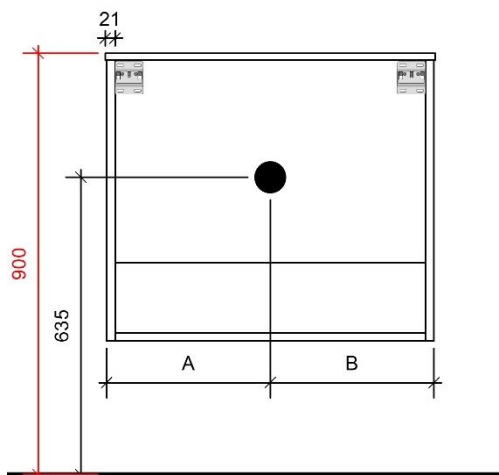
KUNSTMARMER | MARBRE DE SYNTHÈSE



TEKENING



AANSLUITINGEN EN VOORZIENINGEN VOOR ONDERKASTEN



Breedtematen

A= 350mm

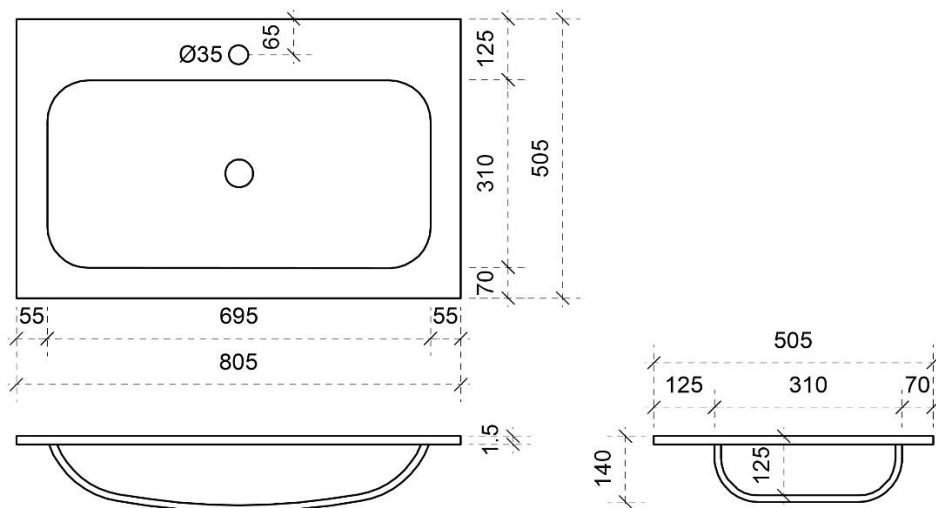
B= 350mm



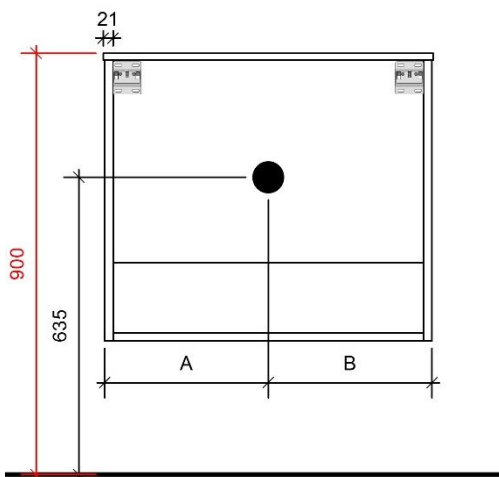
FOTO LAVABO KUNSTMARMER | MARBRE DE SYNTHÈSE



TEKENING



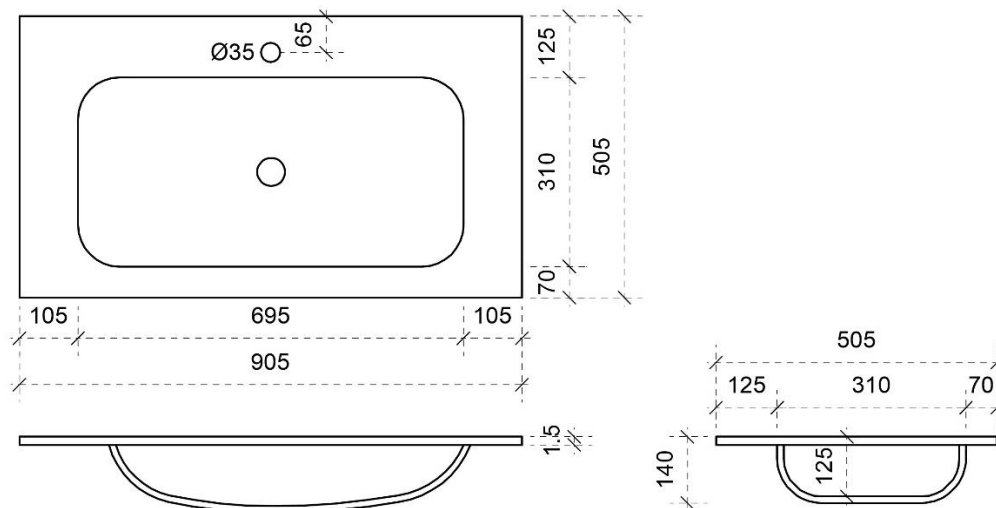
AANSLUITINGEN EN VOORZIENINGEN VOOR ONDERKASTEN



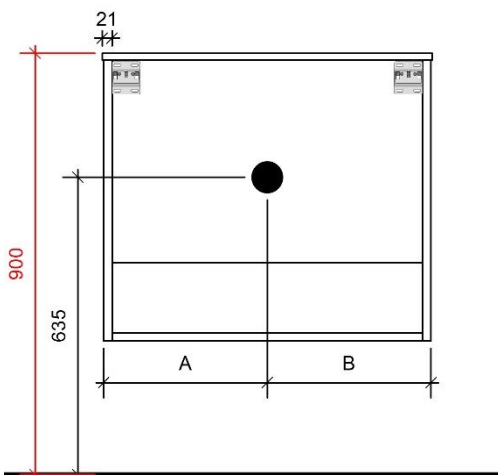
Breedtematen  
 A= 400mm  
 B= 400mm



TEKENING



AANSLUITINGEN EN VOORZIENINGEN VOOR ONDERKASTEN



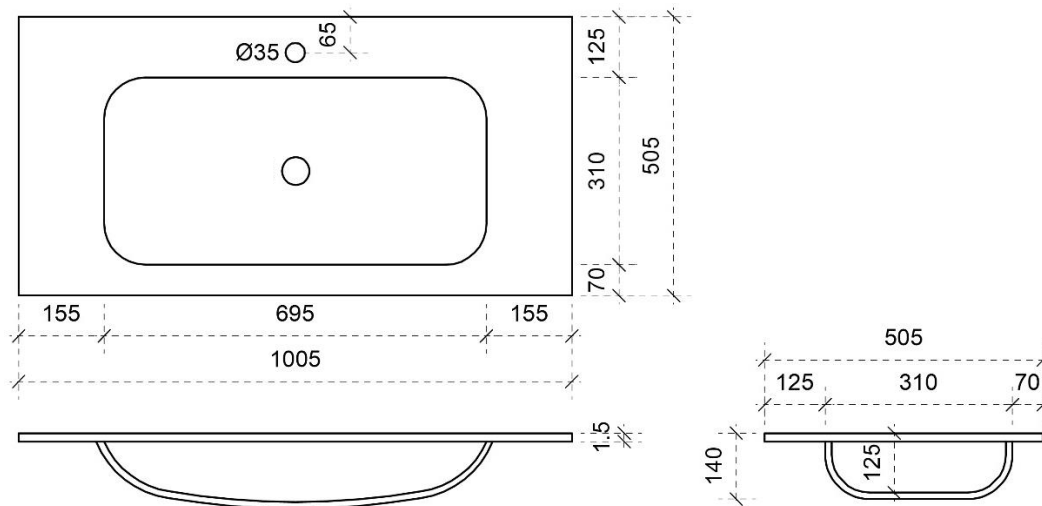
Breedtematen  
**A= 450mm**  
**B= 450mm**

FOTO LAVABO

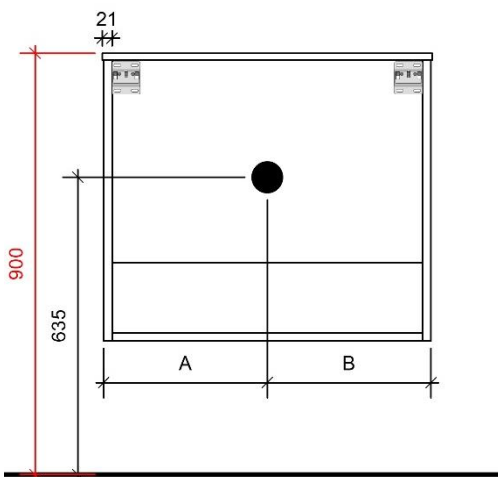
KUNSTMARMER | MARBRE DE SYNTHÈSE



TEKENING



AANSLUITINGEN EN VOORZIENINGEN VOOR ONDERKASTEN



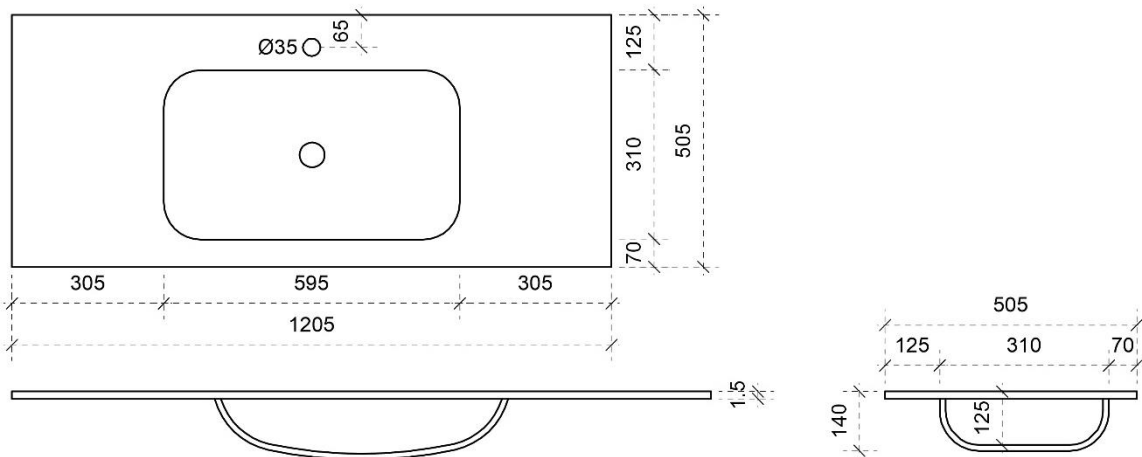
Breedtematen  
 A= 500mm  
 B= 500mm

FOTO LAVABO

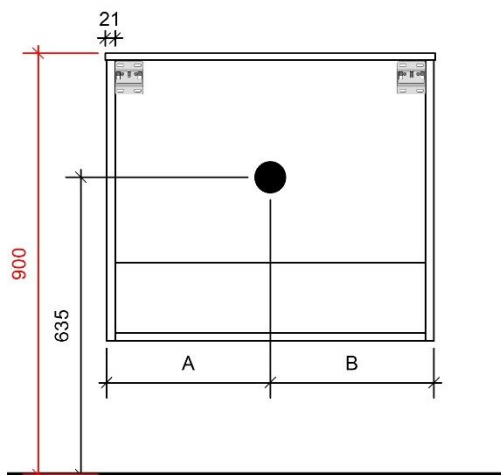
KUNSTMARMER | MARBRE DE SYNTHÈSE



TEKENING



AANSLUITINGEN EN VOORZIENINGEN VOOR ONDERKASTEN



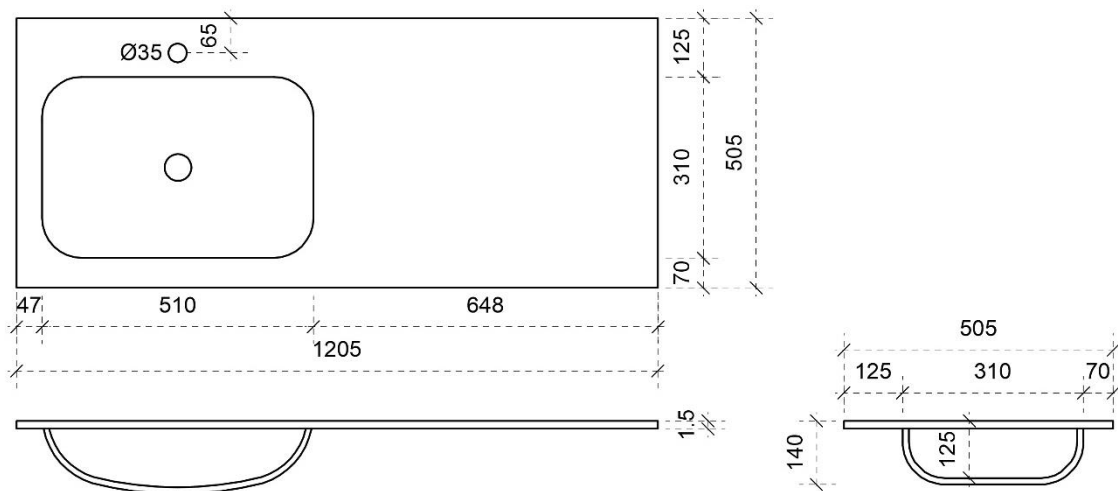
Breedtematen  
**A= 600mm**  
**B= 600mm**

FOTO LAVABO

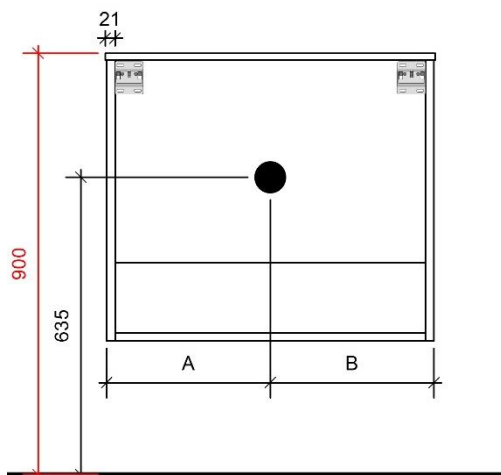
KUNSTMARMER | MARBRE DE SYNTHÈSE



TEKENING



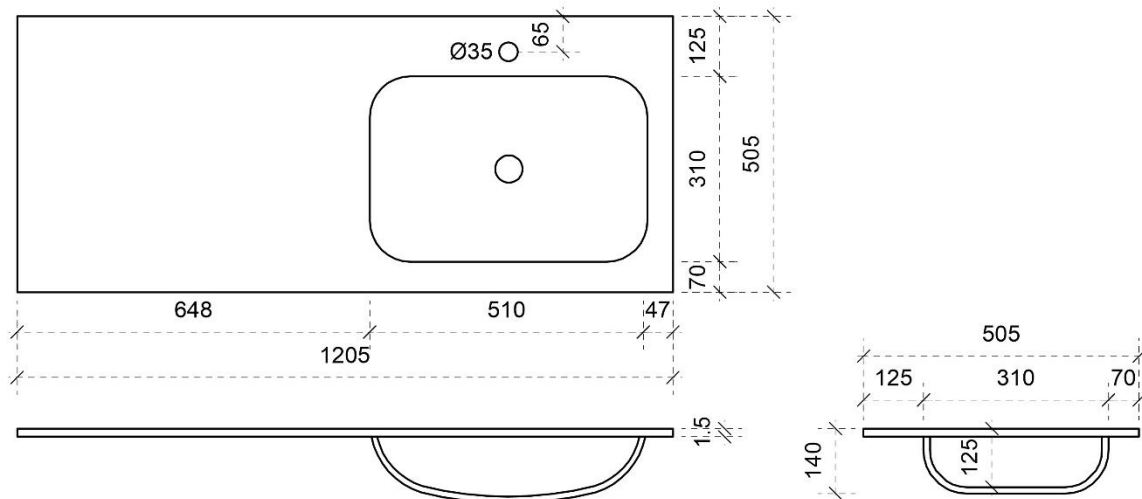
AANSLUITINGEN EN VOORZIENINGEN VOOR ONDERKASTEN



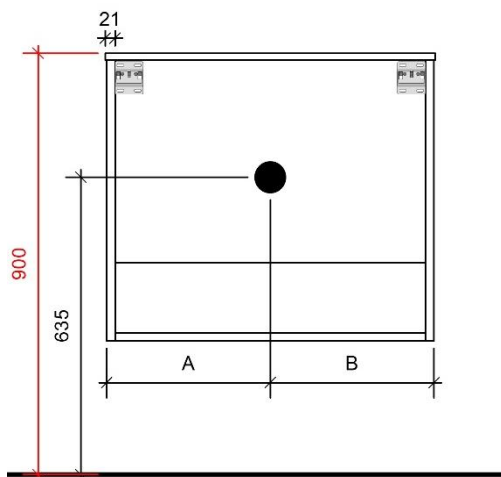
Breedtematen  
 A= 300mm  
 B= 900mm



TEKENING



AANSLUITINGEN EN VOORZIENINGEN VOOR ONDERKASTEN



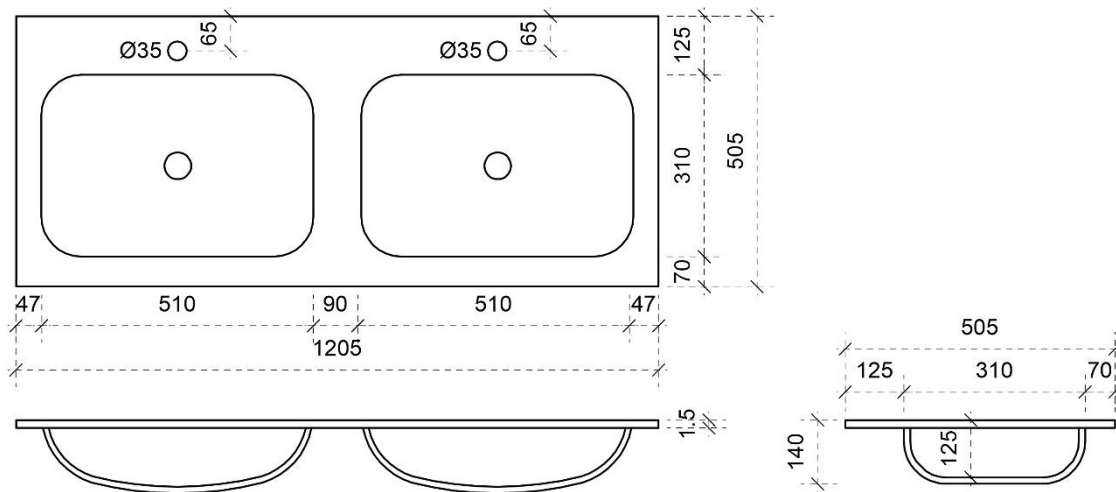
Breedtematen  
**A= 900mm**  
**B= 300mm**

FOTO LAVABO

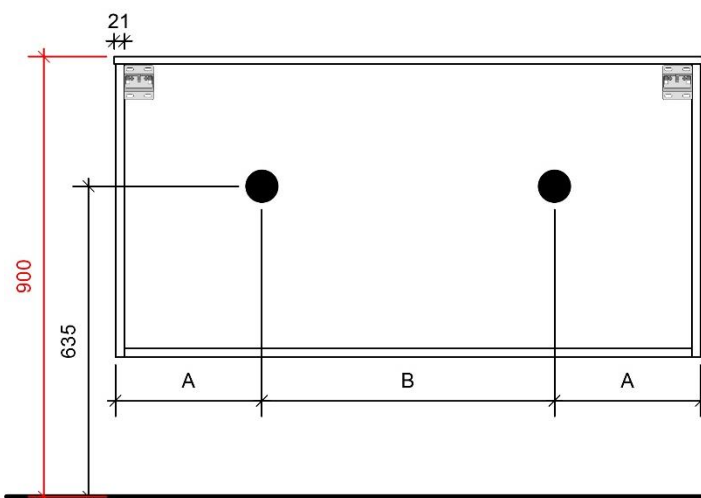
KUNSTMARMER | MARBRE DE SYNTHÈSE



TEKENING



AANSLUITINGEN EN VOORZIENINGEN VOOR ONDERKASTEN



Breedtematen

A= 300mm

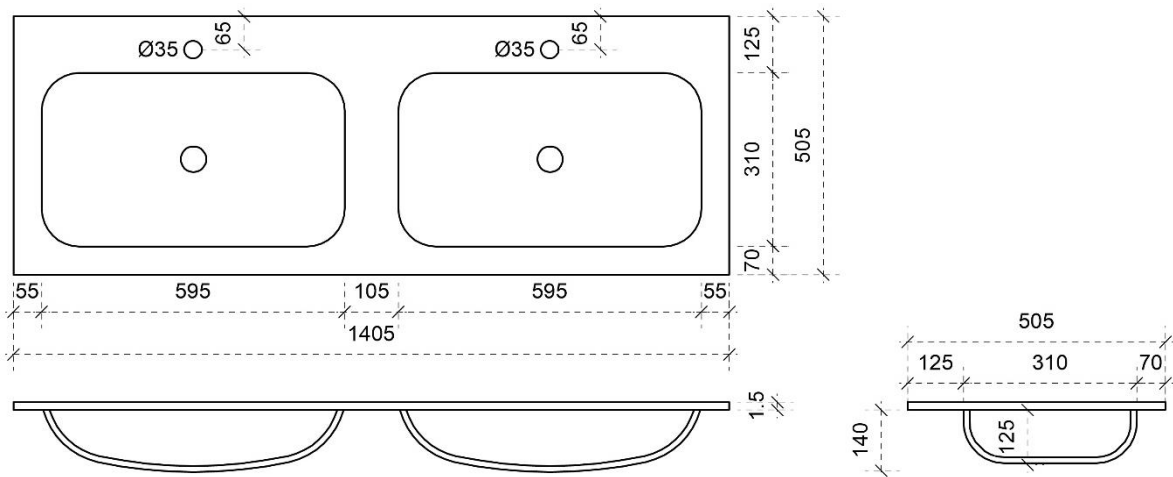
B= 600mm

FOTO LAVABO

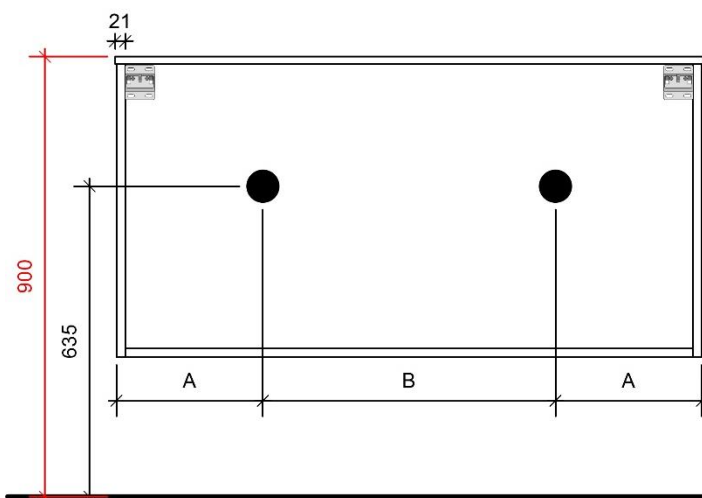
KUNSTMARMER | MARBRE DE SYNTHÈSE



TEKENING



AANSLUITINGEN EN VOORZIENINGEN VOOR ONDERKASTEN



Breedtematen

A= 350mm

B= 700mm

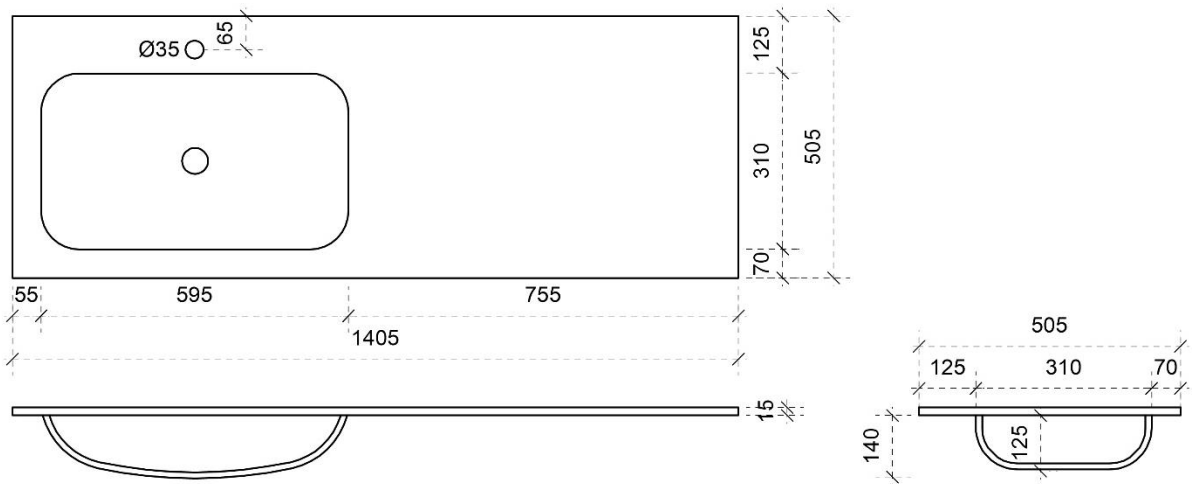


FOTO LAVABO

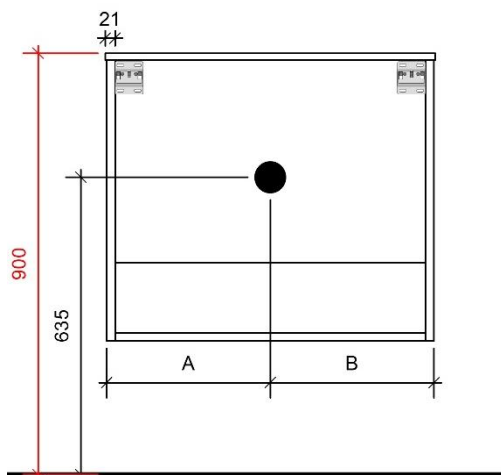
KUNSTMARMER | MARBRE DE SYNTHÈSE



TEKENING



AANSLUITINGEN EN VOORZIENINGEN VOOR ONDERKASTEN



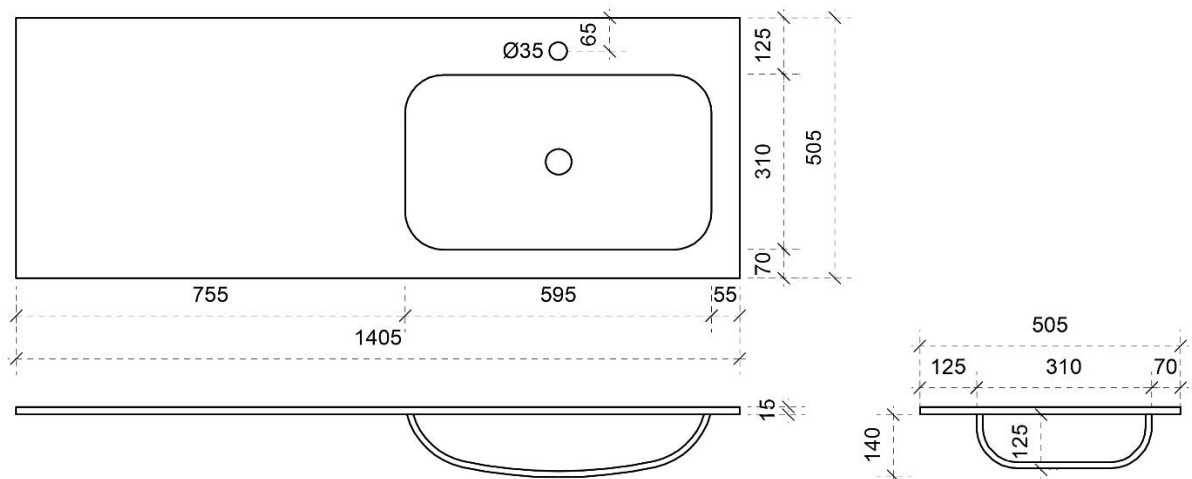
Breedtematen  
A= 350mm  
B= 1050mm

FOTO LAVABO

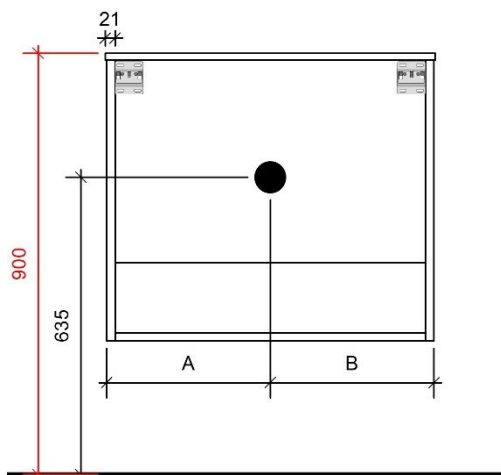
KUNSTMARMER | MARBRE DE SYNTHÈSE



TEKENING



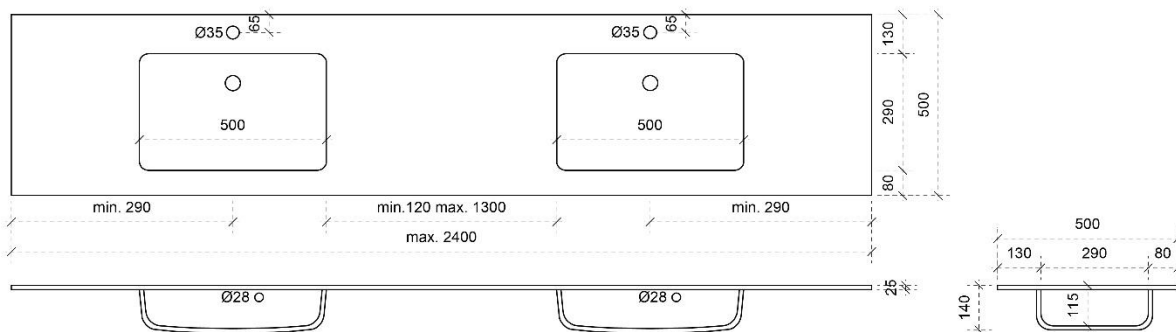
AANSLUITINGEN EN VOORZIENINGEN VOOR ONDERKASTEN



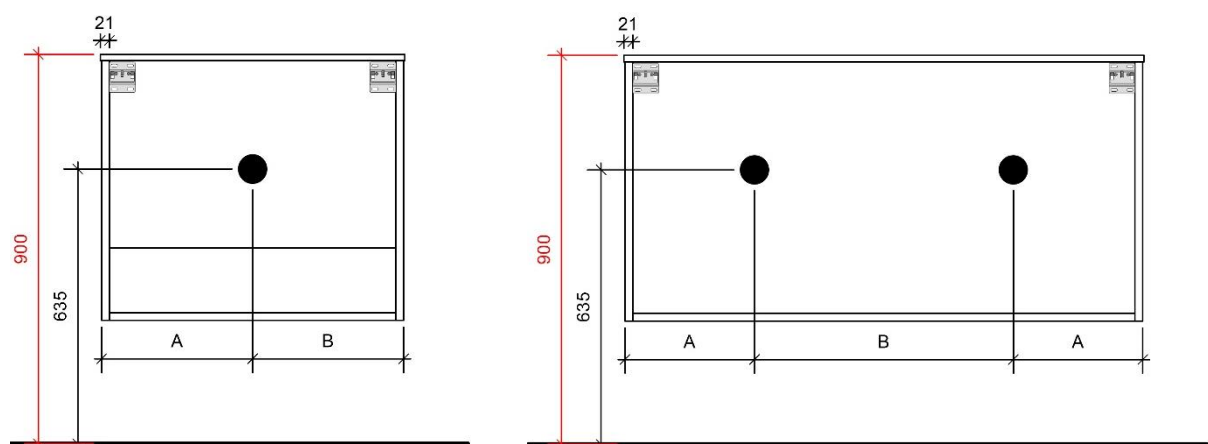
Breedtematen  
**A= 1050mm**  
**B= 350mm**



## TEKENING



## AANSLUITINGEN EN VOORZIENINGEN VOOR ONDERKASTEN



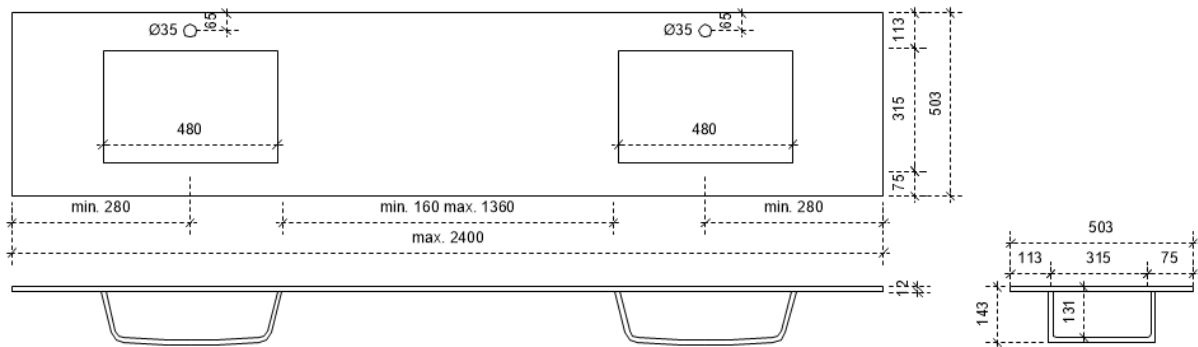
### Breedtematen

A= /

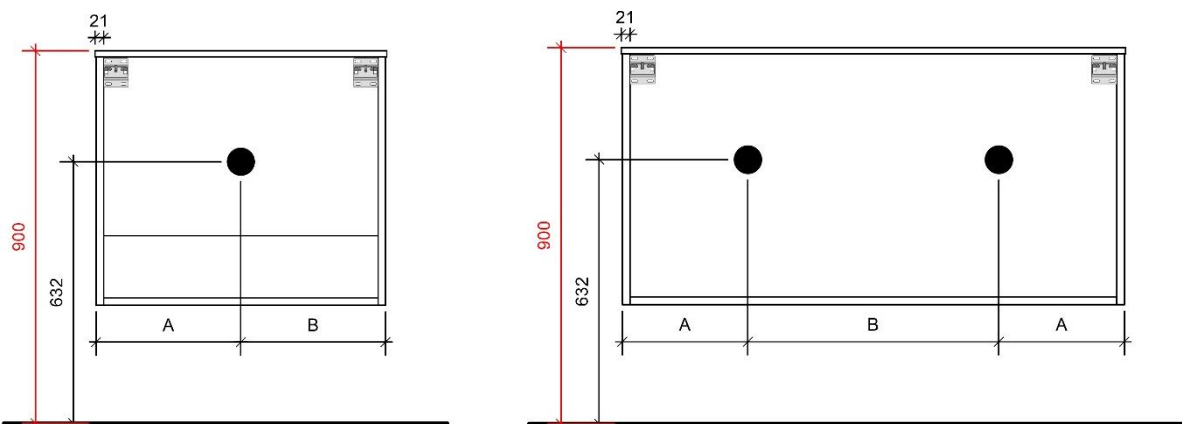
B= /



TEKENING



AANSLUITINGEN EN VOORZIENINGEN VOOR ONDERKASTEN



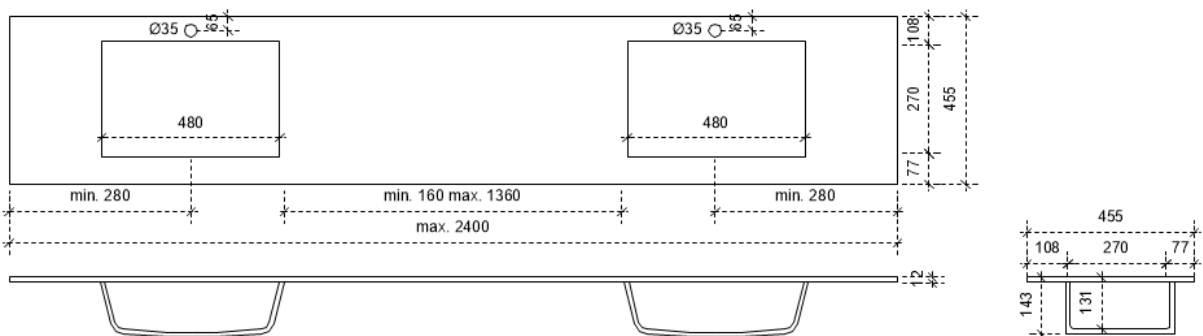
Breedtematen

A= /

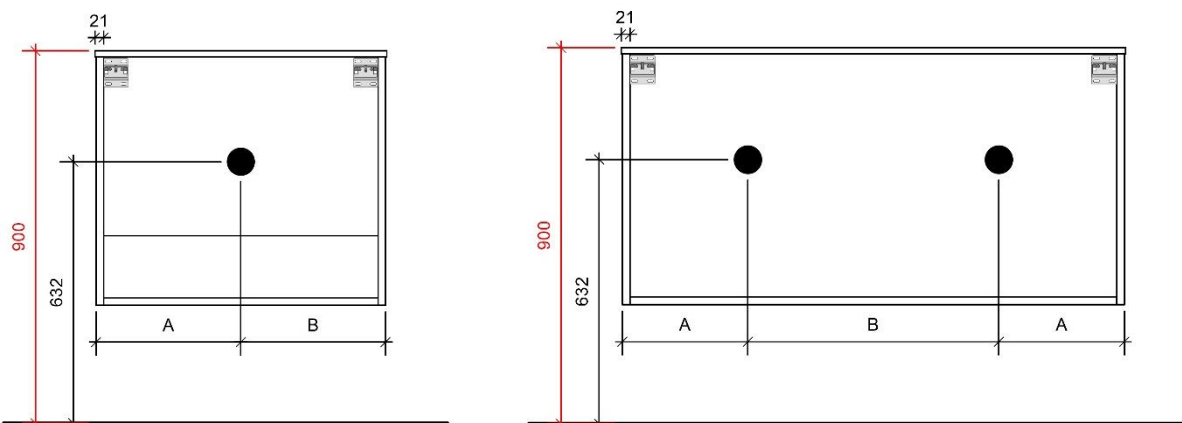
B= /



TEKENING



AANSLUITINGEN EN VOORZIENINGEN VOOR ONDERKASTEN



Breedtematen

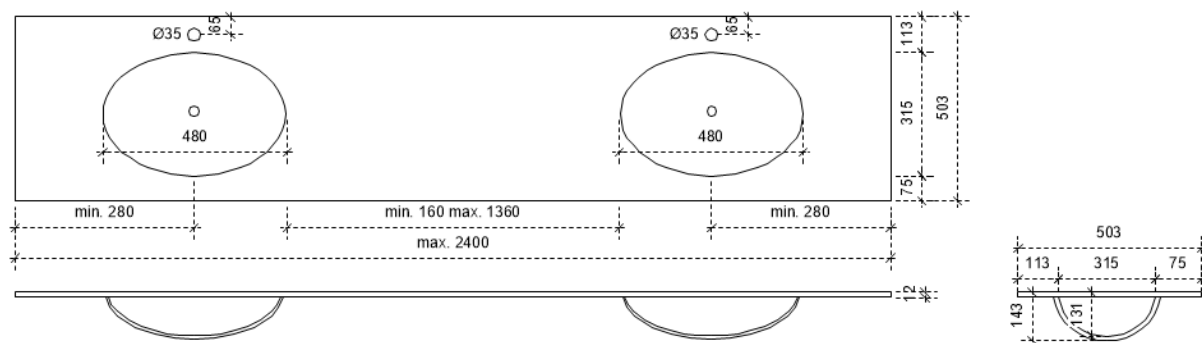
A= /

B= /

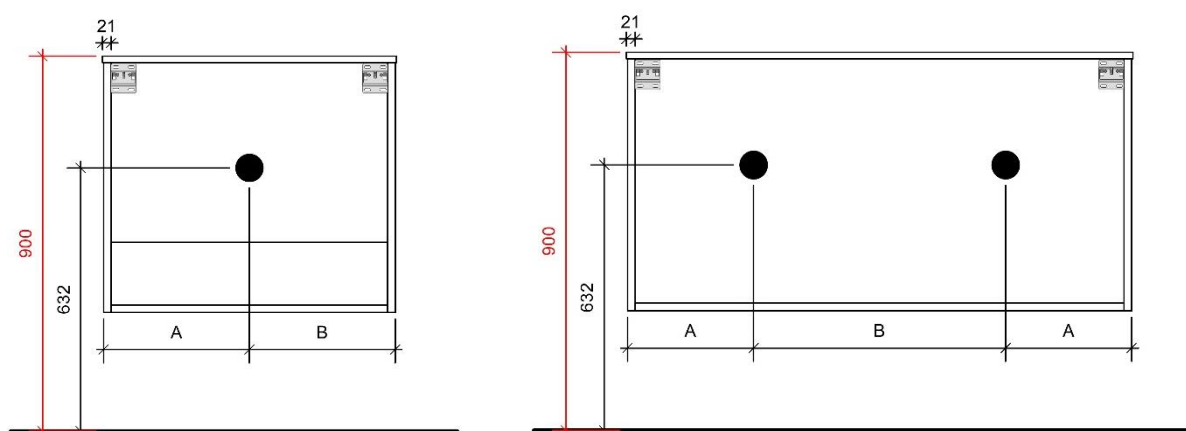
FOTO LAVABO SOLID SURFACE



TEKENING



AANSLUITINGEN EN VOORZIENINGEN VOOR ONDERKASTEN



Breedtematen

A= /

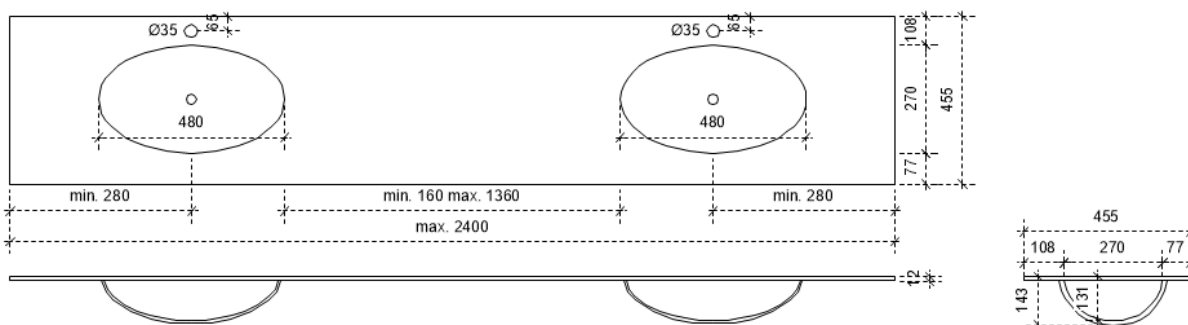
B= /

FOTO LAVABO

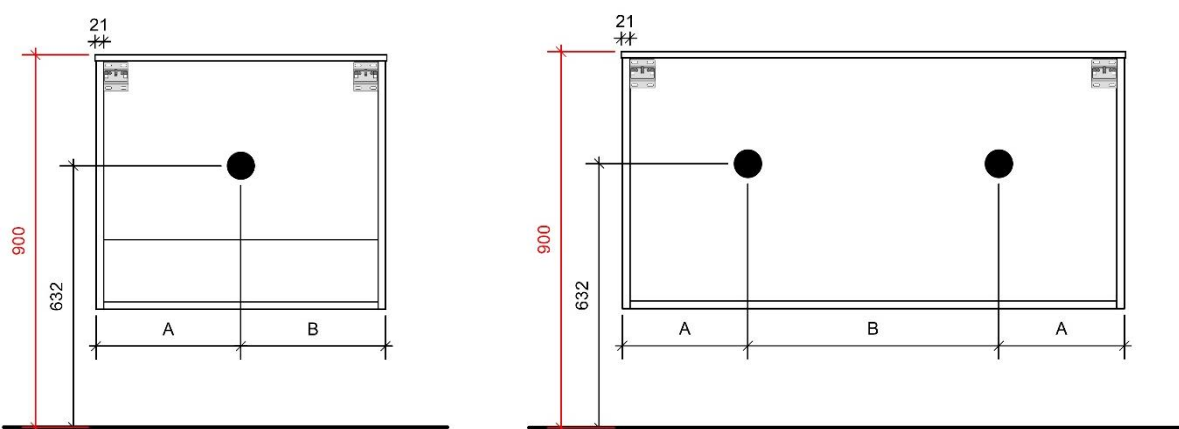
SOLID SURFACE



TEKENING



AANSLUITINGEN EN VOORZIENINGEN VOOR ONDERKASTEN



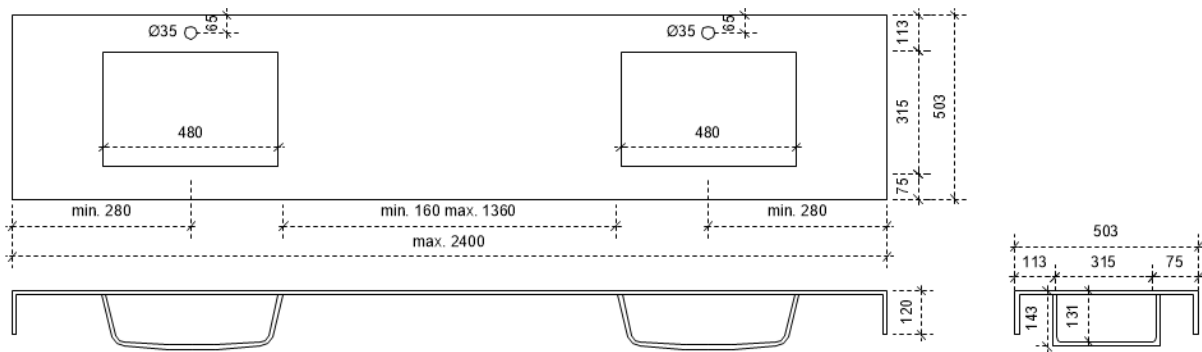
Breedtematen

A= /

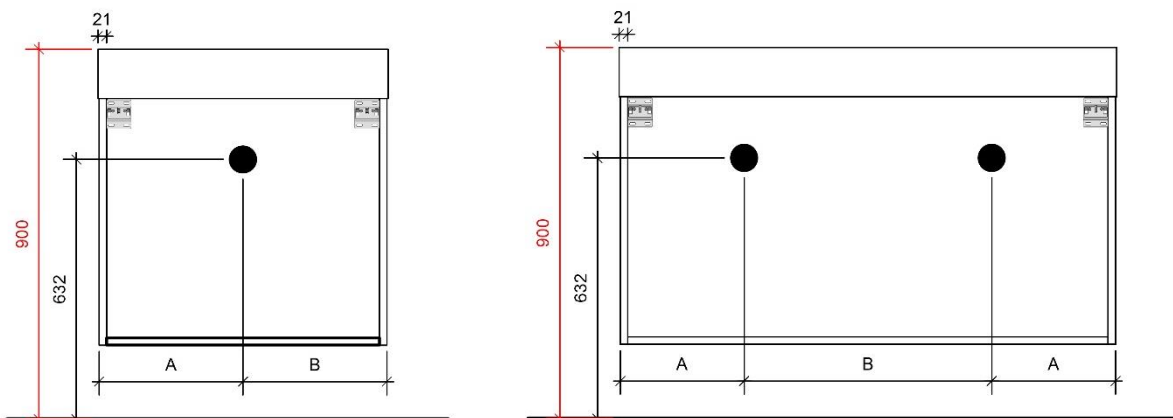
B= /



TEKENING



AANSLUITINGEN EN VOORZIENINGEN VOOR ONDERKASTEN



Breedtematen

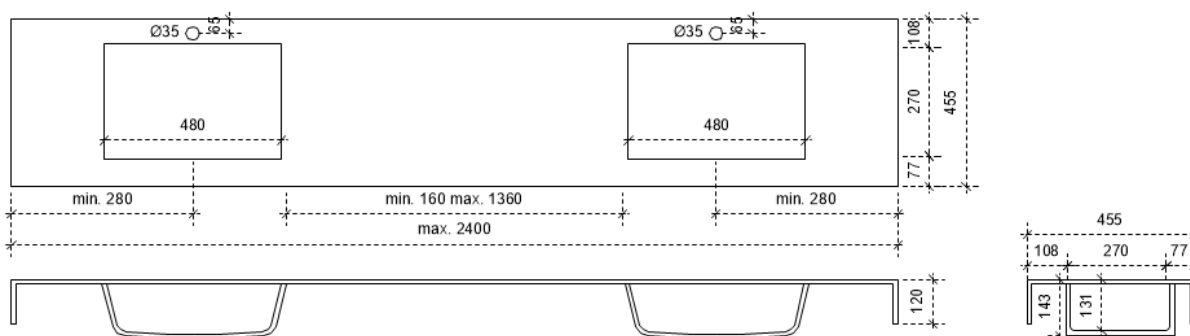
A= /

B= /

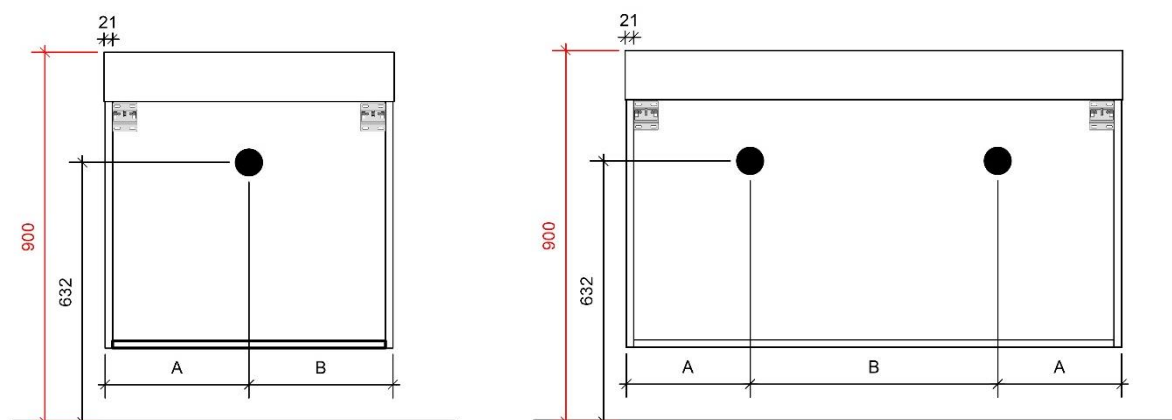




## TEKENING



## AANSLUITINGEN EN VOORZIENINGEN VOOR ONDERKASTEN



### Breedtematen

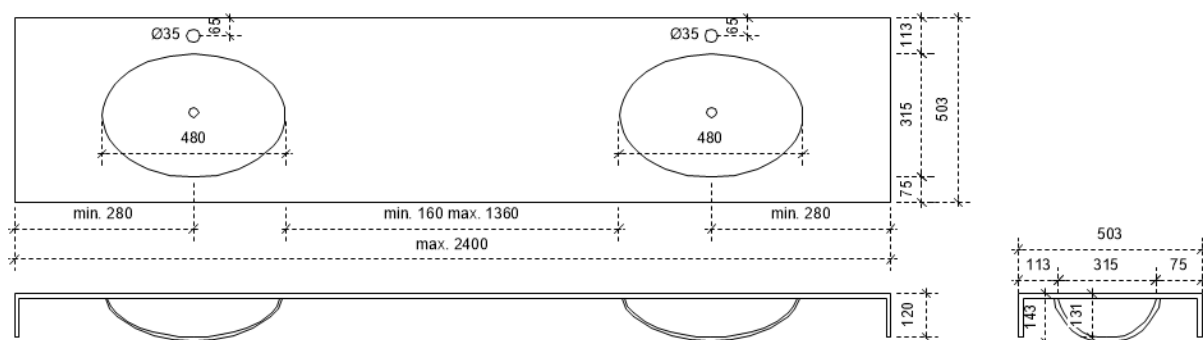
A= /

B= /

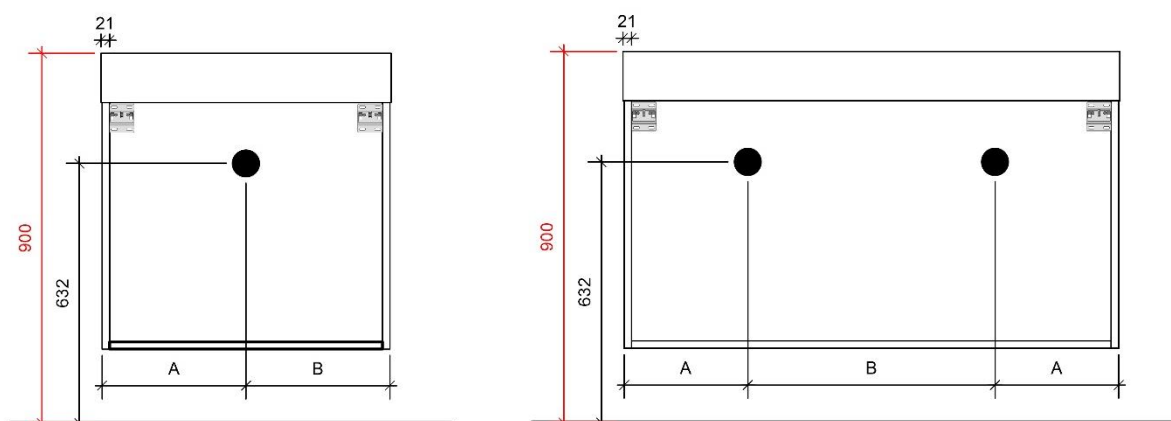
FOTO LAVABO SOLID SURFACE



TEKENING



AANSLUITINGEN EN VOORZIENINGEN VOOR ONDERKASTEN



Breedtematen

A= /

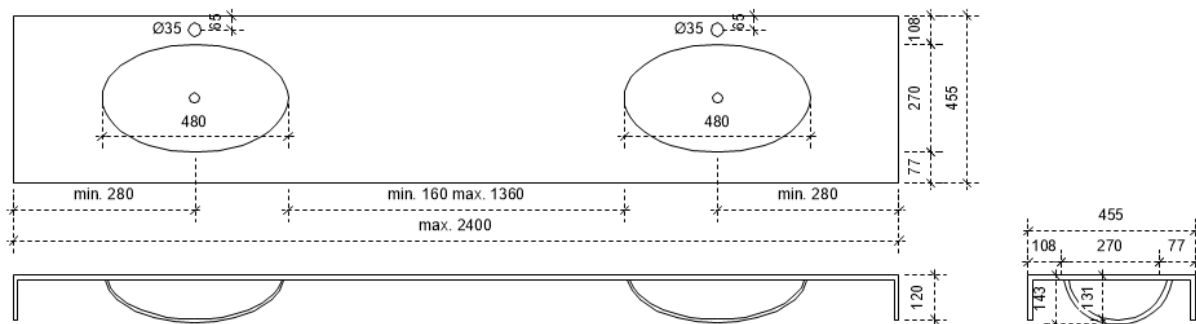
B= /

FOTO LAVABO

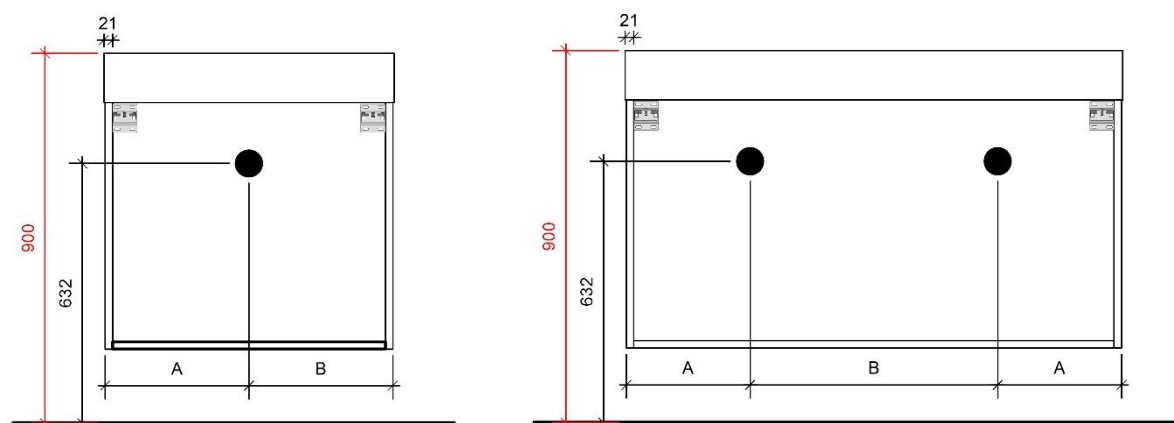
SOLID SURFACE



TEKENING



AANSLUITINGEN EN VOORZIENINGEN VOOR ONDERKASTEN



Breedtematen

A= /

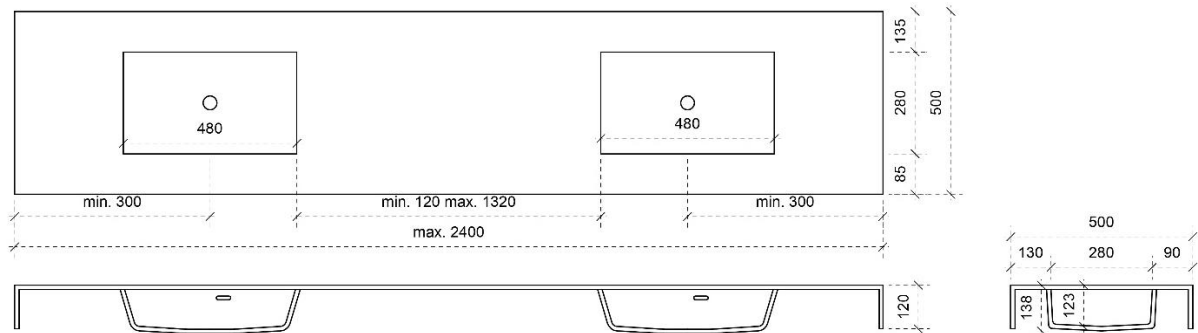
B= /

FOTO LAVABO EN OVERLOOP

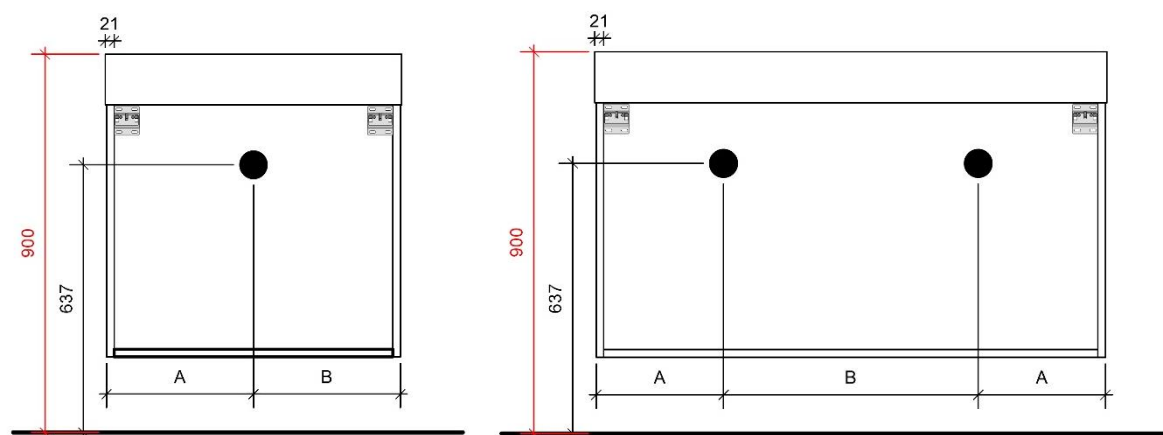
HPL



TEKENING



AANSLUITINGEN EN VOORZIENINGEN VOOR ONDERKASTEN



Breedtematen

A= /

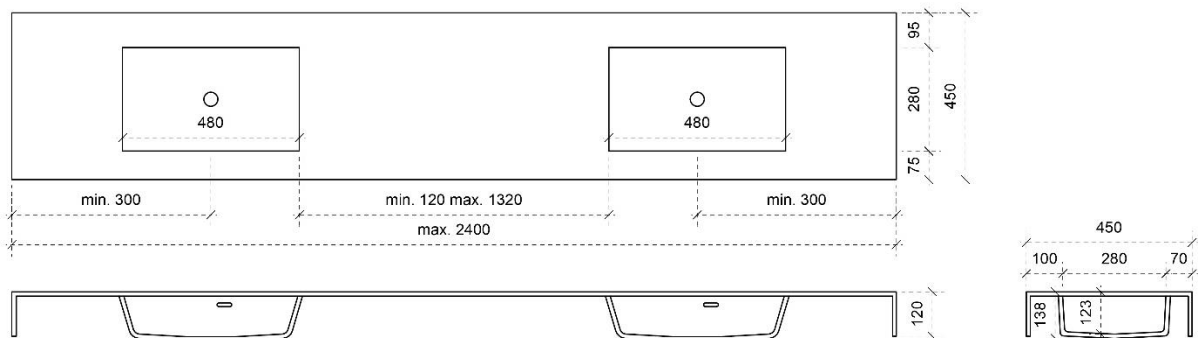
B= /

FOTO LAVABO EN OVERLOOP

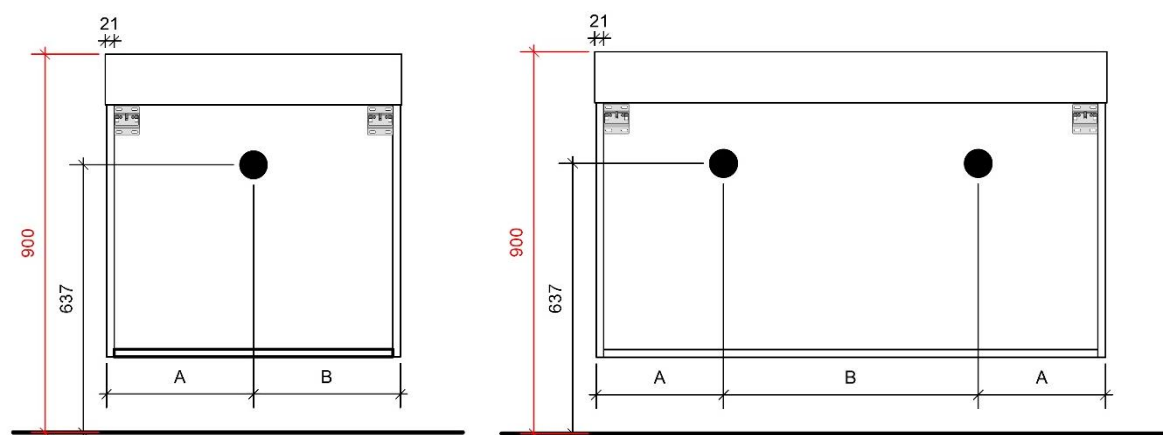
HPL



TEKENING



AANSLUITINGEN EN VOORZIENINGEN VOOR ONDERKASTEN



Breedtematen

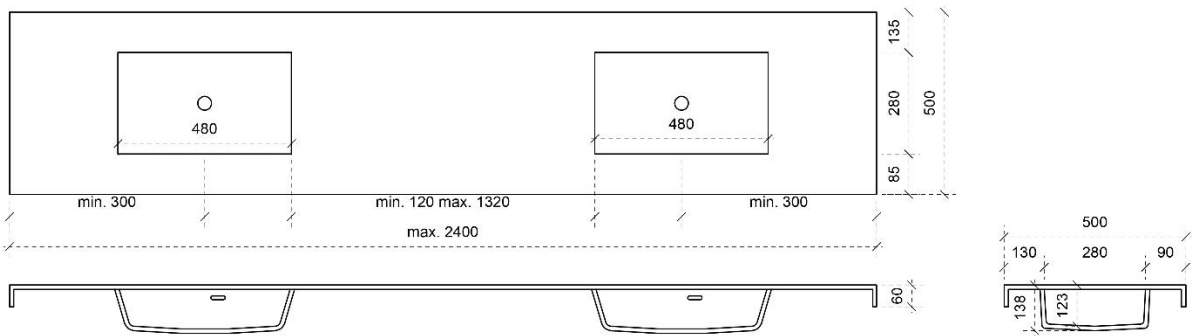
A= /

B= /

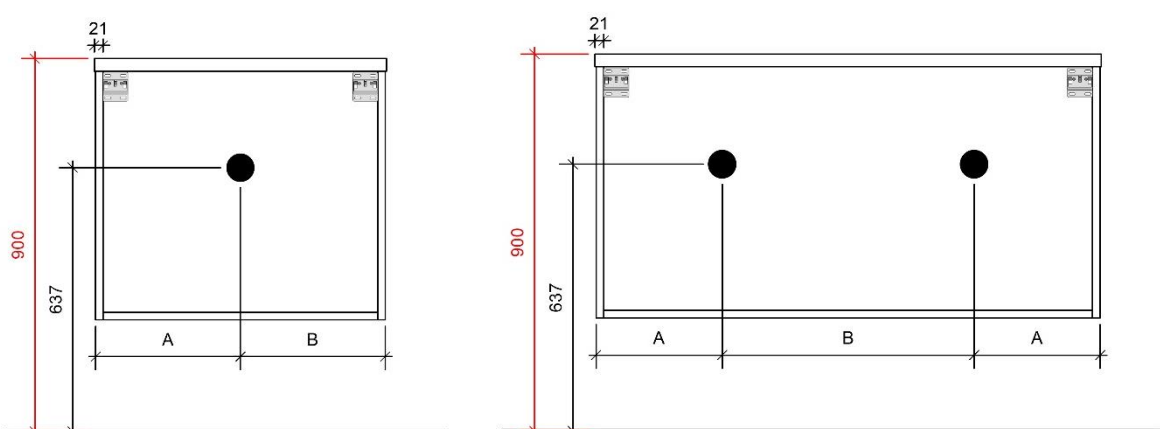
FOTO LAVABO EN OVERLOOP HPL



TEKENING



AANSLUITINGEN EN VOORZIENINGEN VOOR ONDERKASTEN



Breedtematen

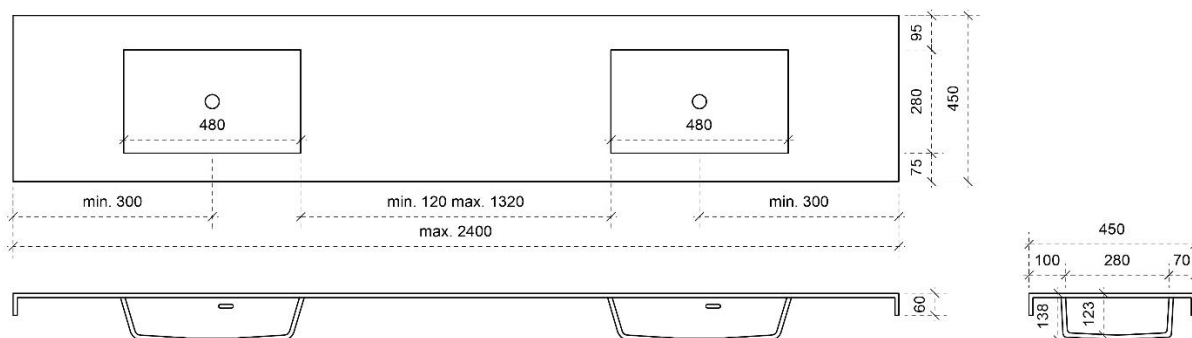
A= /

B= /

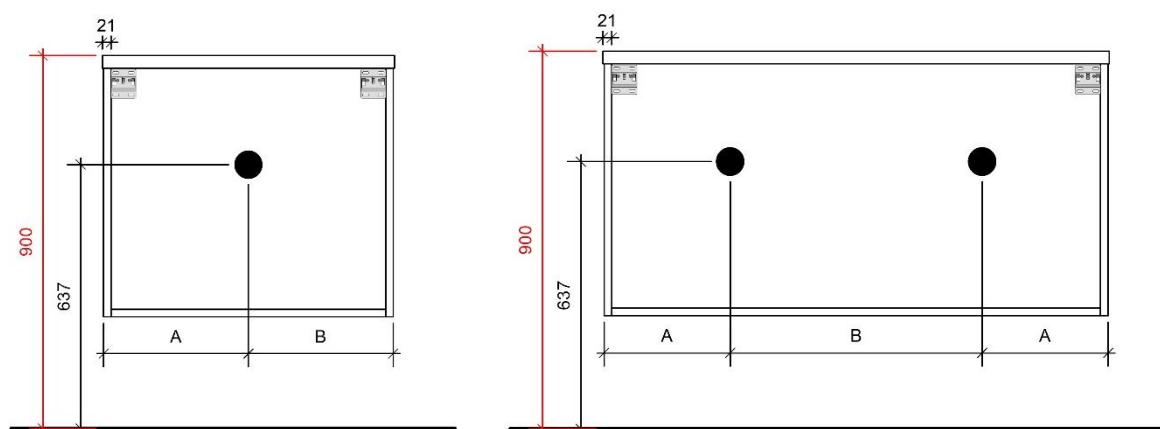
**FOTO LAVABO EN OVERLOOP** **HPL**



**TEKENING**



**AANSLUITINGEN EN VOORZIENINGEN VOOR ONDERKASTEN**



**Breedtematen**

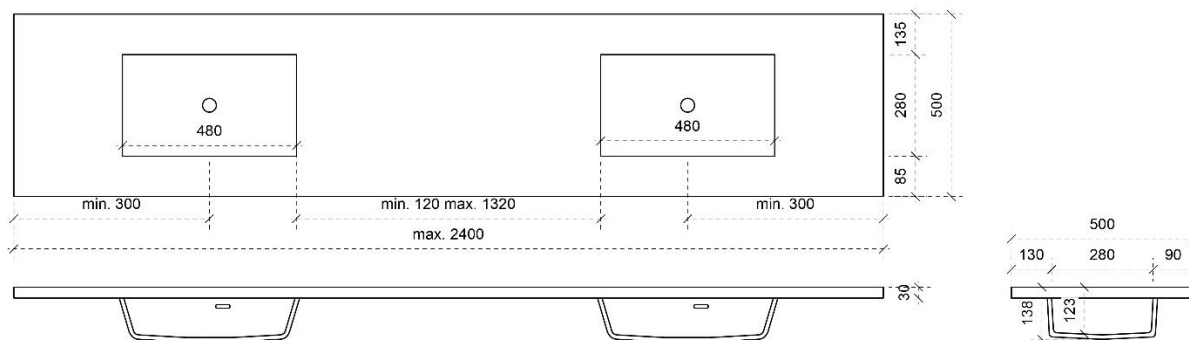
**A= /**

**B= /**

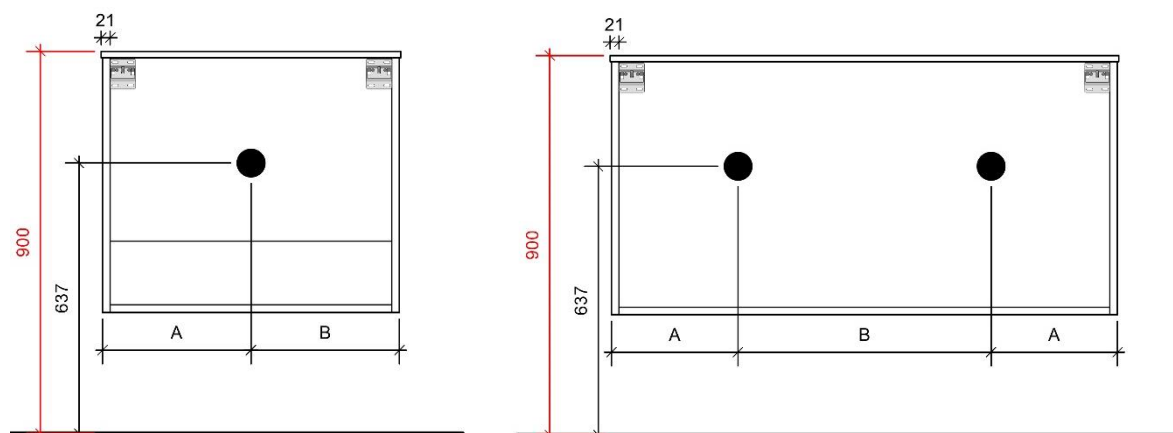
FOTO LAVABO EN OVERLOOP HPL



TEKENING



AANSLUITINGEN EN VOORZIENINGEN VOOR ONDERKASTEN



Breedtematen

A= /

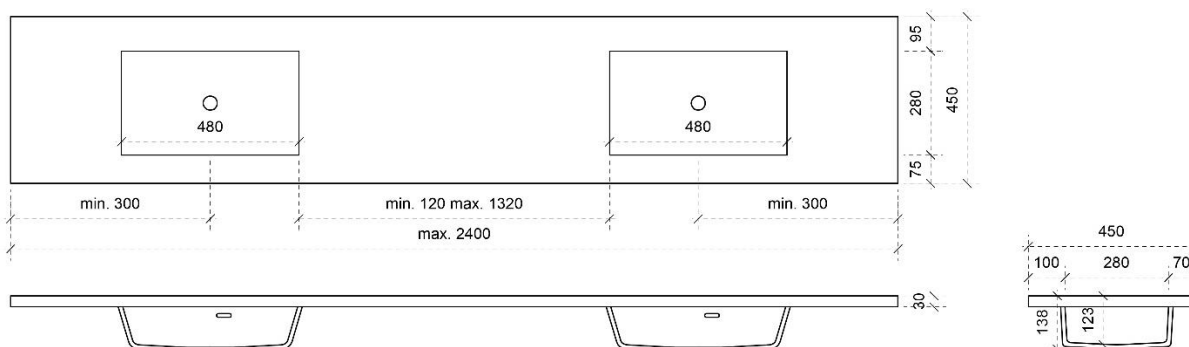
B= /



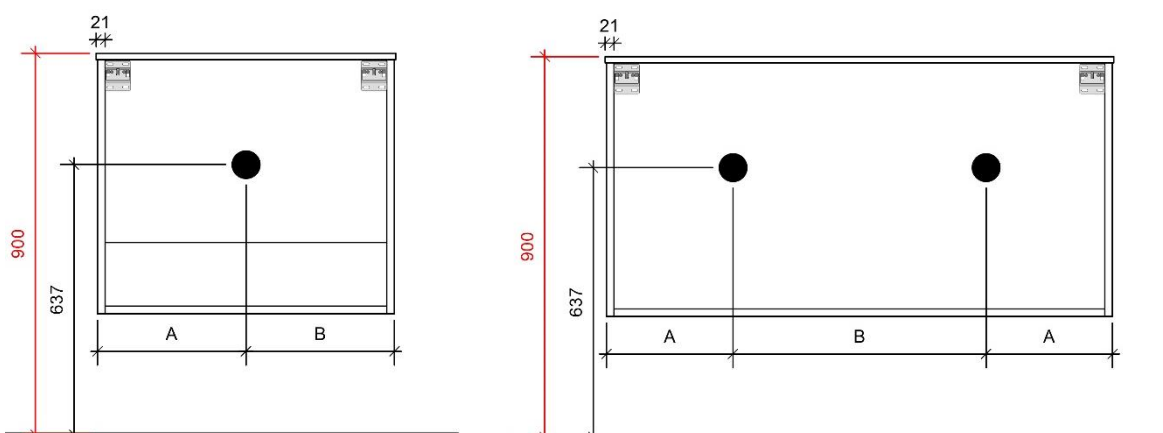
FOTO LAVABO EN OVERLOOP HPL



TEKENING



AANSLUITINGEN EN VOORZIENINGEN VOOR ONDERKASTEN



Breedtematen

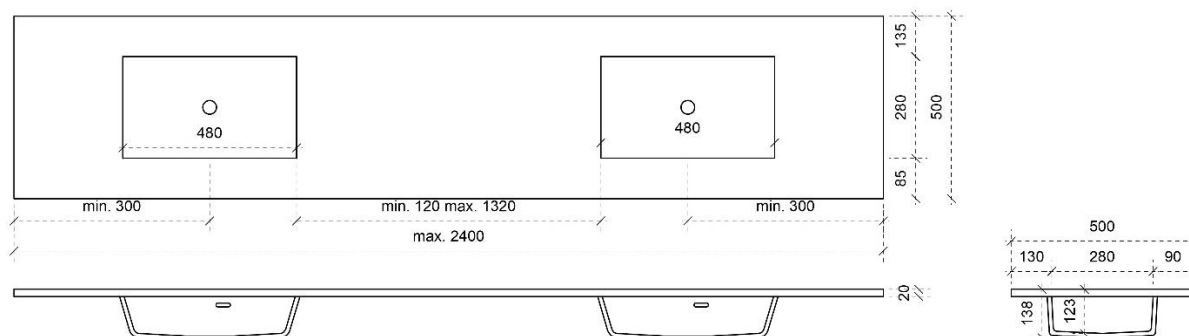
A= /

B= /

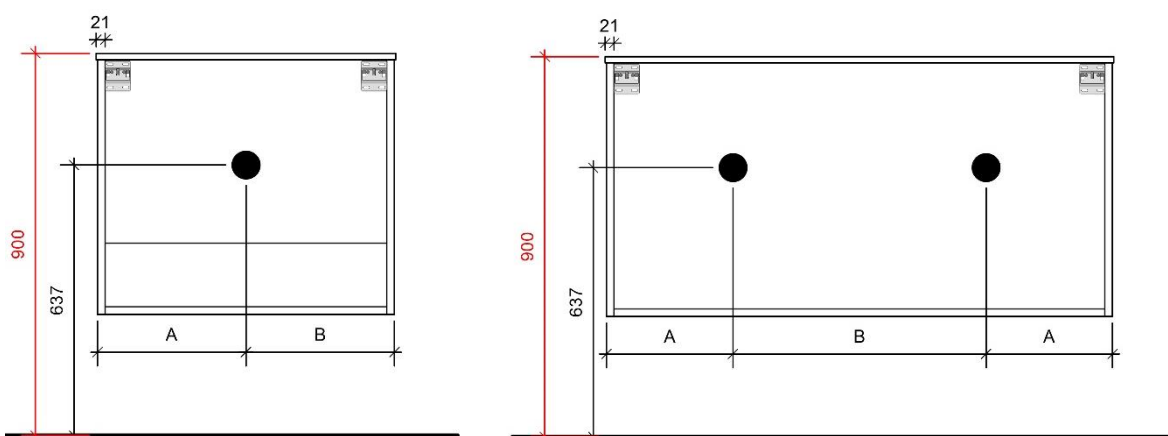
FOTO LAVABO EN OVERLOOP HPL



TEKENING



AANSLUITINGEN EN VOORZIENINGEN VOOR ONDERKASTEN



Breedtematen

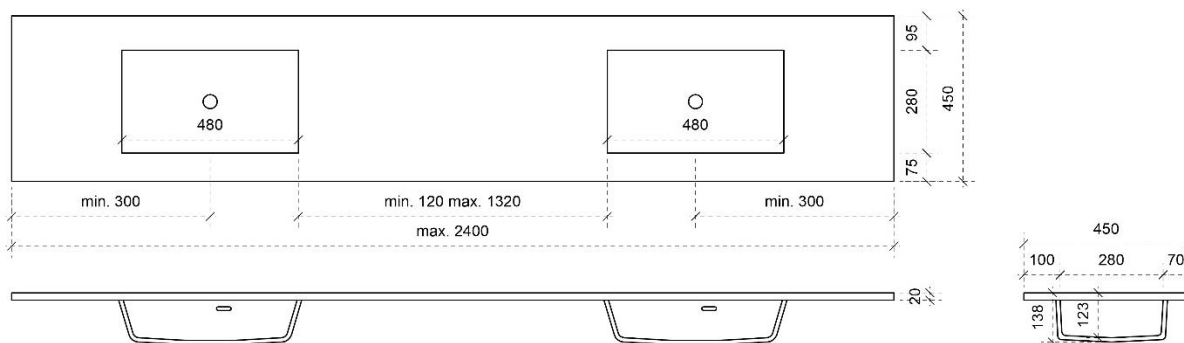
A= /

B= /

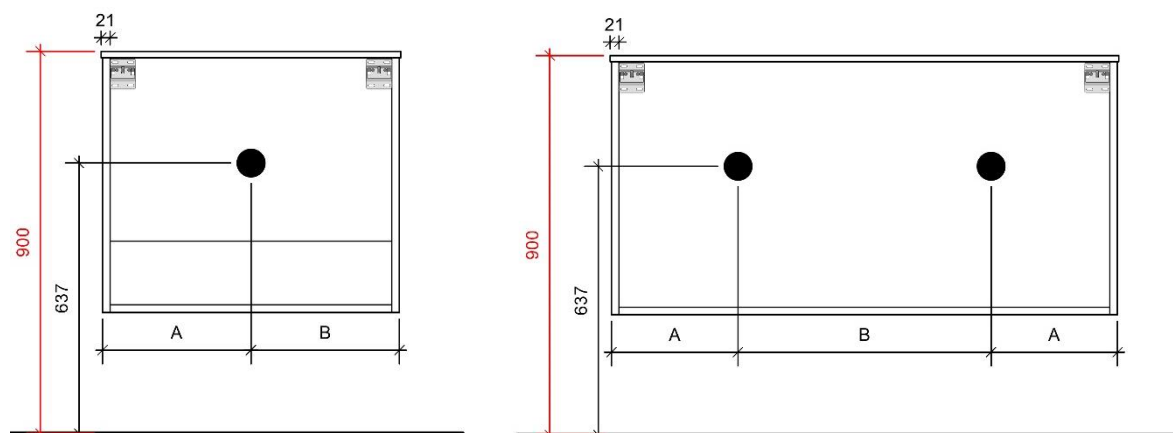
FOTO LAVABO EN OVERLOOP HPL



TEKENING



AANSLUITINGEN EN VOORZIENINGEN VOOR ONDERKASTEN



Breedtematen

A= /

B= /

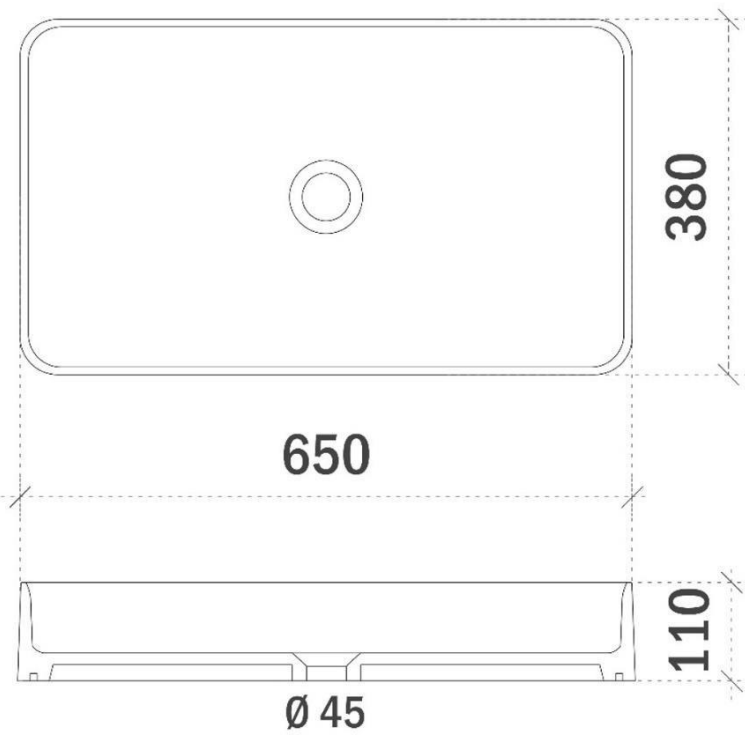
# IKKO 65CM

FOTO LAVABO EN OVERLOOP

PORSELEIN GLANZEND | PORCELAIN BRILLANTE



TEKENING



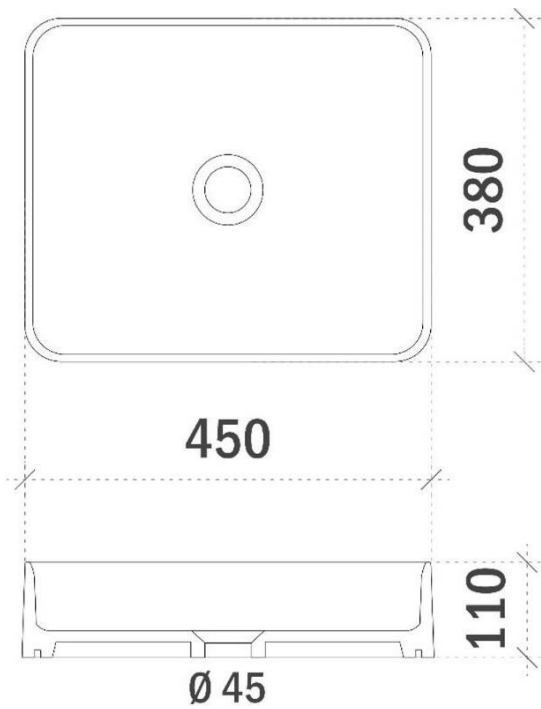
# IKKO 45CM

FOTO LAVABO EN OVERLOOP

PORSELEIN GLANZEND | PORCELAIN BRILLANTE



TEKENING



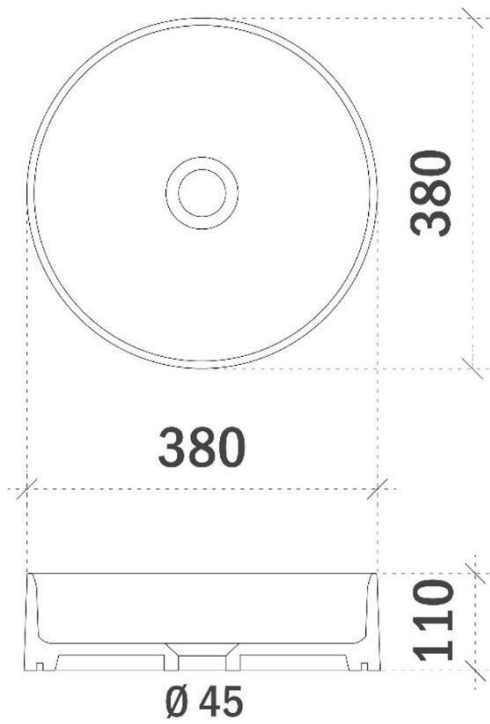
# IKKO 38CM

FOTO LAVABO EN OVERLOOP

PORSELEIN GLANZEND | PORCELAIN BRILLANTE



TEKENING



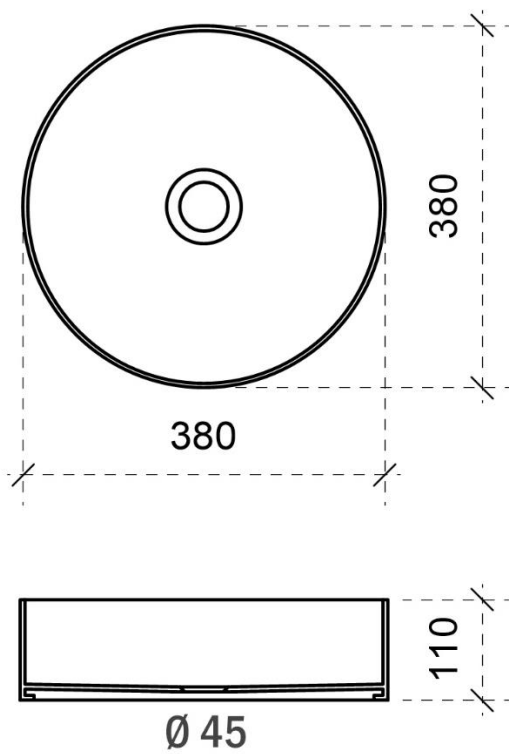
# SHE 38CM goud / koper / zwart

FOTO LAVABO EN OVERLOOP

RVS | ACIER INOXYDABLE



TEKENING



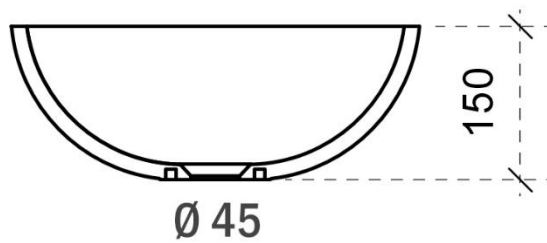
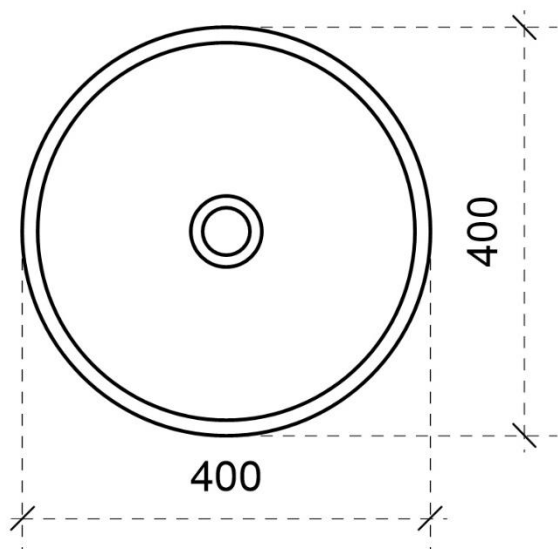
# COSMOS

FOTO LAVABO EN OVERLOOP

SOLID SURFACE



TEKENING





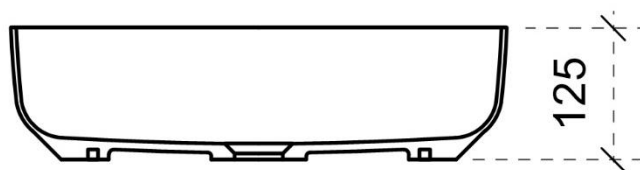
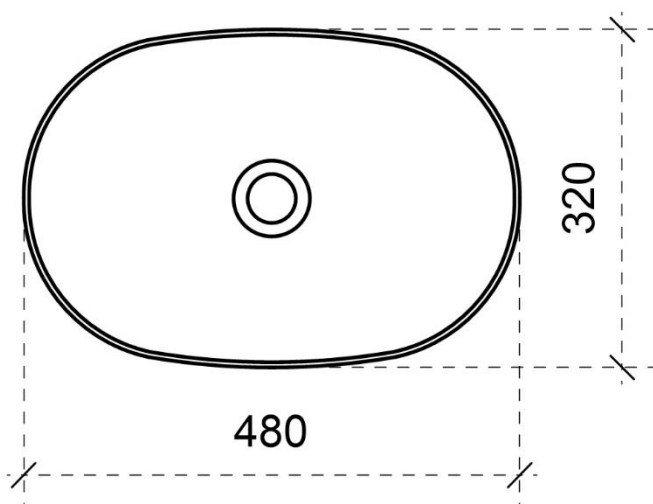
# FIVE

FOTO LAVABO EN OVERLOOP

SOLID SURFACE



TEKENING



# SILENCE 1.2 op maat 1 waskom

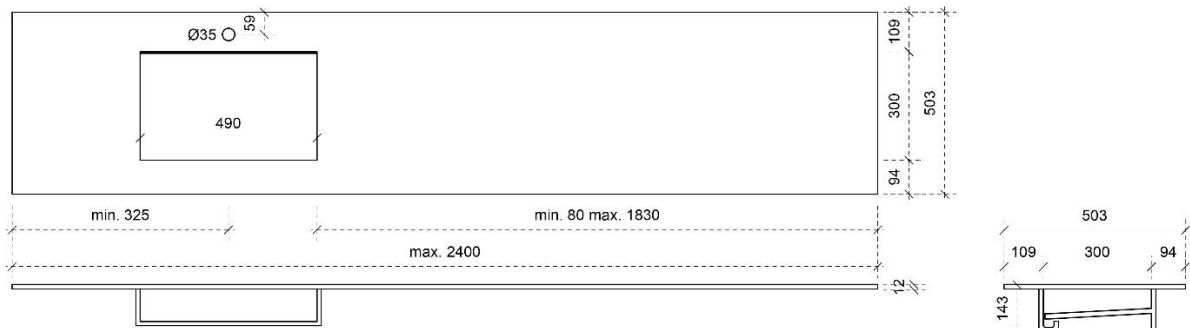
50

FOTO LAVABO EN OVERLOOP

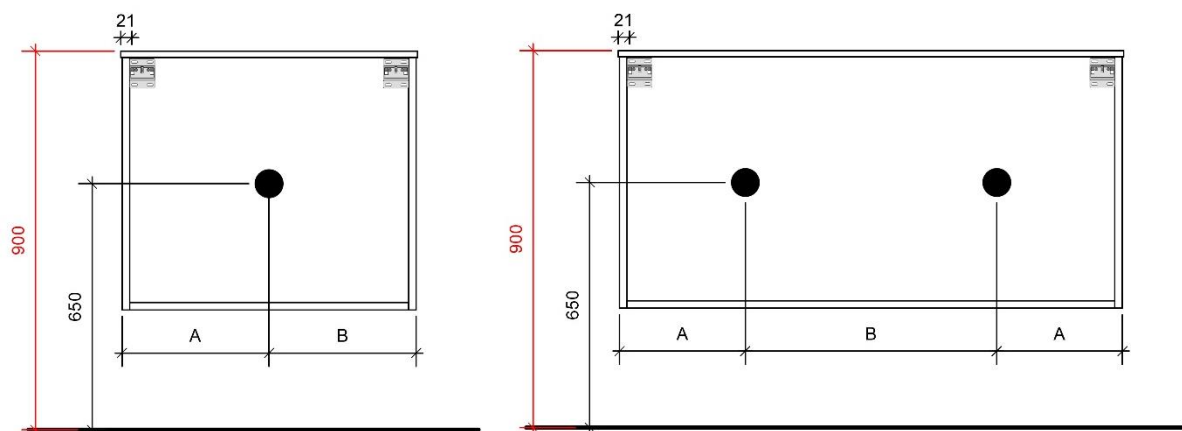
KERAMIEK | CÉRAMIQUE - DEKTON / COMPOSITET | COMPOSITE - SILESTONE



## TEKENING



## AANSLUITINGEN EN VOORZIENINGEN VOOR ONDERKASTEN



### Breedtematen

A= /

B= /

# SILENCE 1.2 op maat 2 waskommen

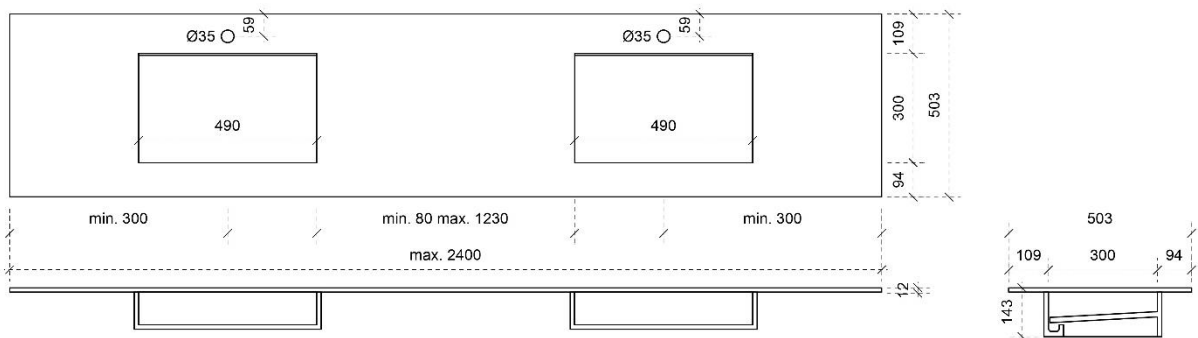
50

FOTO LAVABO EN OVERLOOP

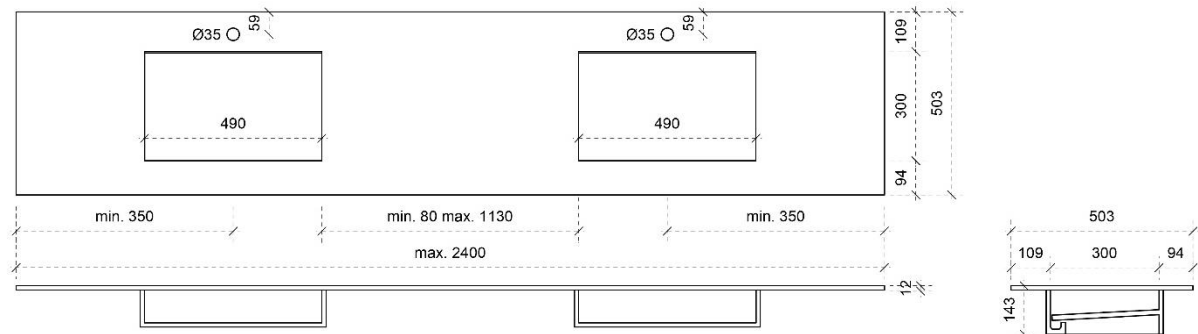
KERAMIEK | CÉRAMIQUE - DEKTON / COMPOSIT | COMPOSITE - SILESTONE



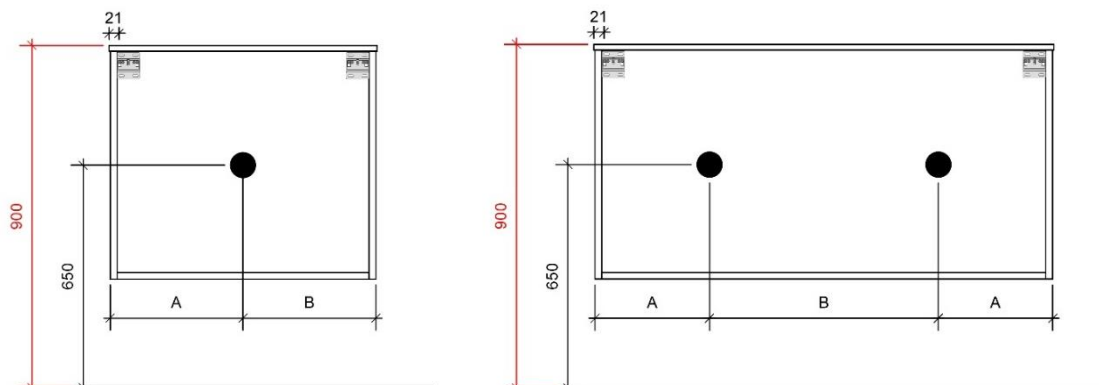
## TEKENING SILESTONE



## TEKENING DEKTON



## AANSLUITINGEN EN VOORZIENINGEN VOOR ONDERKASTEN



### Breedtematen

A= /

B= /

# SILENCE 3 op maat 1 waskom

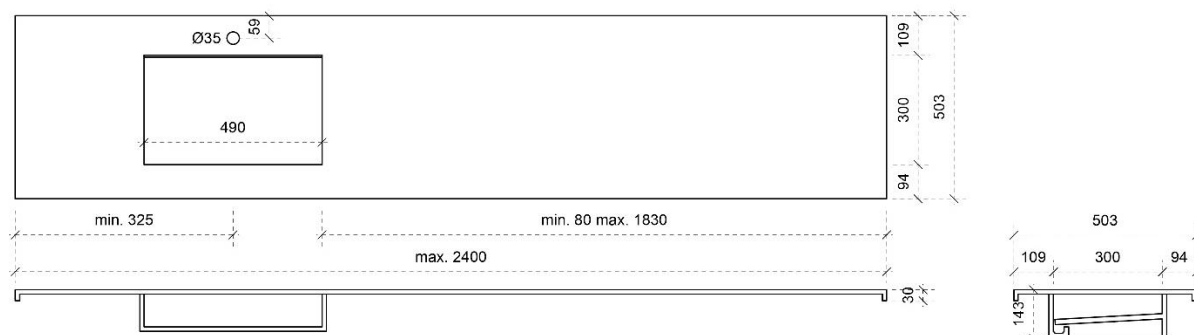
50

FOTO LAVABO EN OVERLOOP

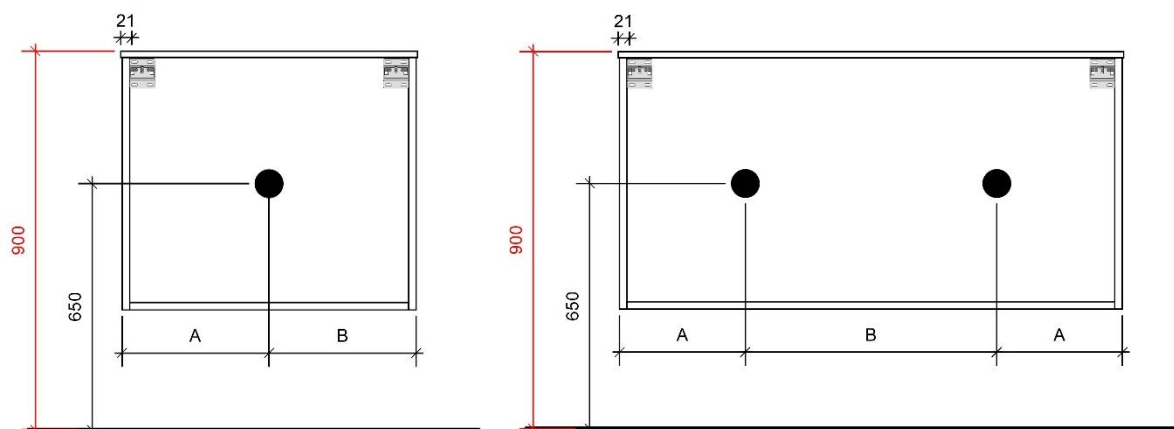
KERAMIEK | CÉRAMIQUE - DEKTON / COMPOSITET | COMPOSITE - SILESTONE



## TEKENING



## AANSLUITINGEN EN VOORZIENINGEN VOOR ONDERKASTEN



### Breedtematen

A= /

B= /

# SILENCE 3 op maat 2 waskommen

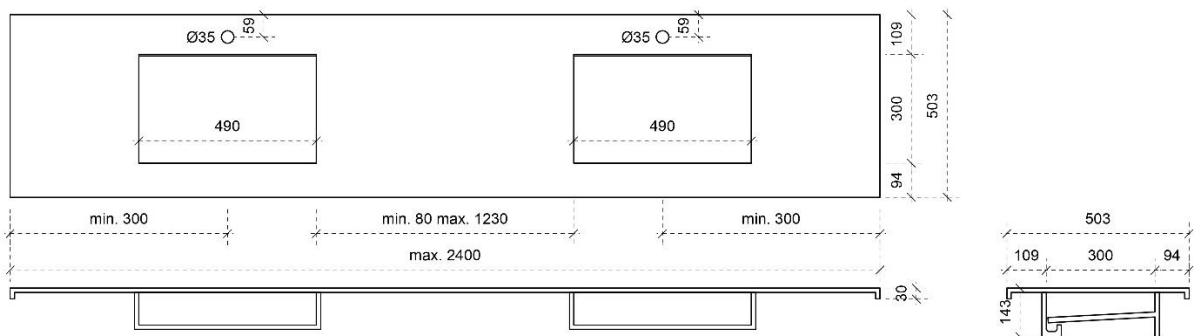
50

FOTO LAVABO EN OVERLOOP

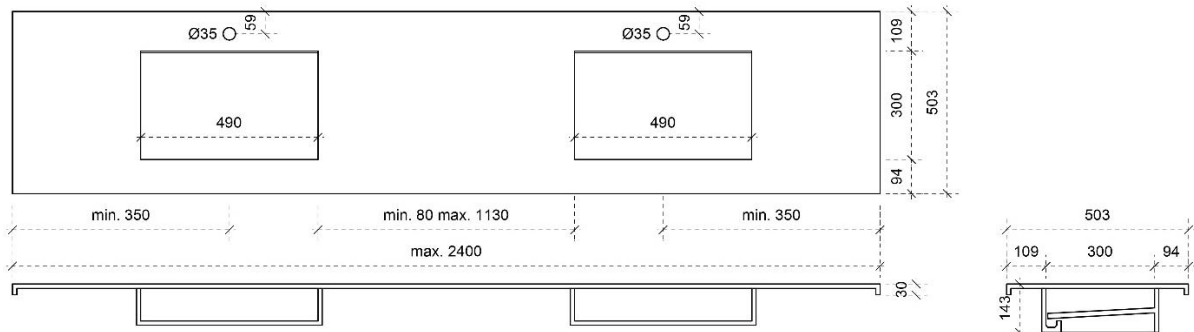
KERAMIEK | CÉRAMIQUE - DEKTON / COMPOSIT | COMPOSITE - SILESTONE



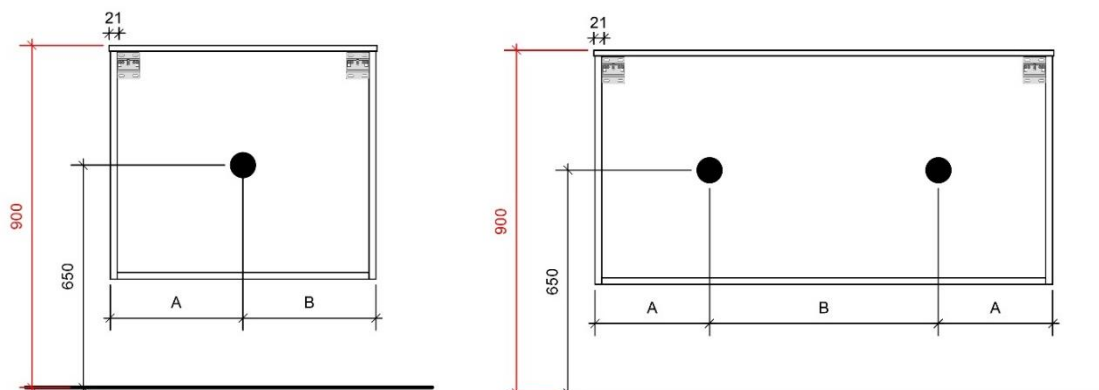
## TEKENING SILESTONE



## TEKENING DEKTON



## AANSLUITINGEN EN VOORZIENINGEN VOOR ONDERKASTEN



### Breedtematen

A= /

B= /

# SILENCE 12 op maat 1 waskom

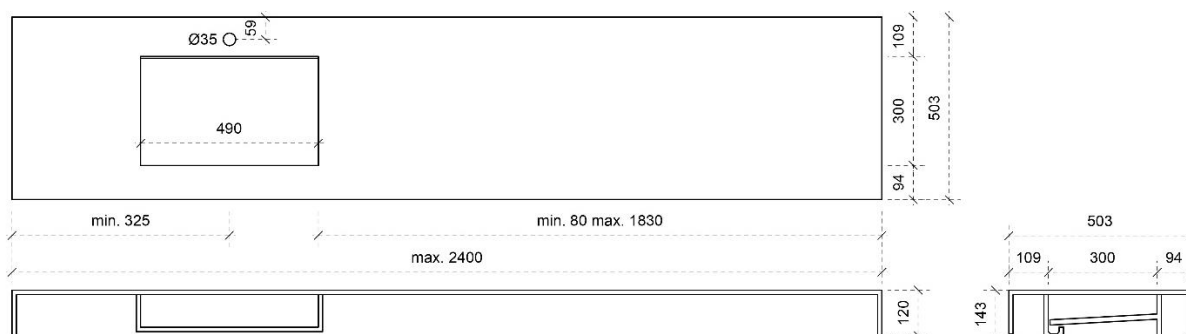
50

FOTO LAVABO EN OVERLOOP

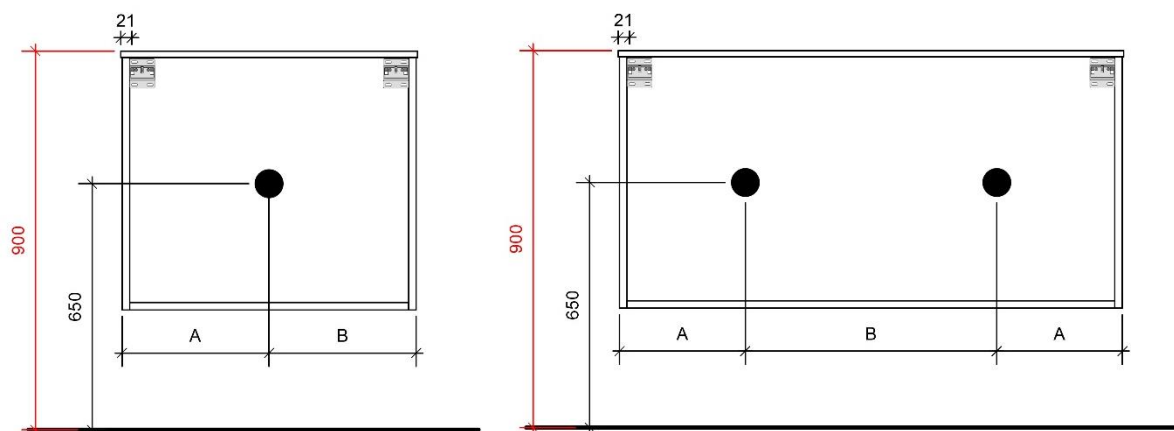
KERAMIEK | CÉRAMIQUE - DEKTON / COMPOSITET | COMPOSITE - SILESTONE



TEKENING



AANSLUITINGEN EN VOORZIENINGEN VOOR ONDERKASTEN



Breedtematen

A= /

B= /

# SILENCE 12 op maat 2 waskommen

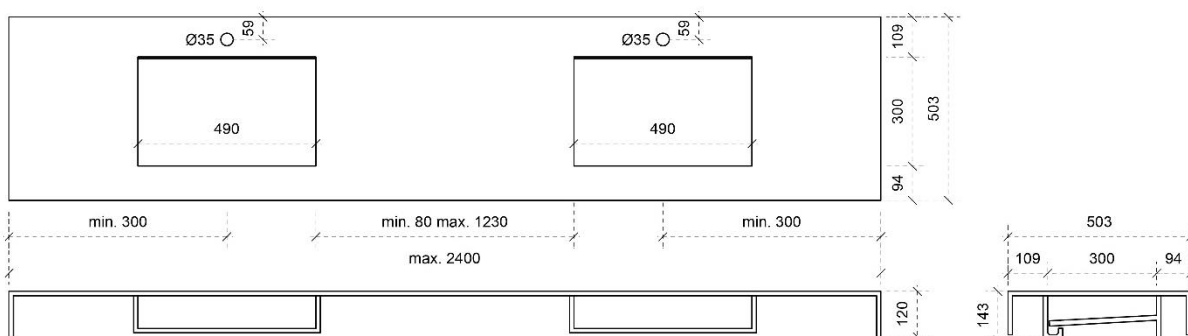
50

FOTO LAVABO EN OVERLOOP

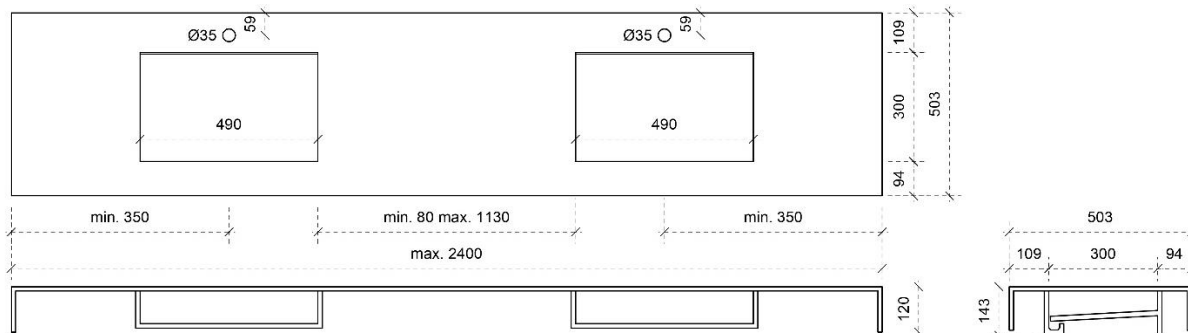
KERAMIEK | CÉRAMIQUE - DEKTON / COMPOSIT | COMPOSITE - SILESTONE



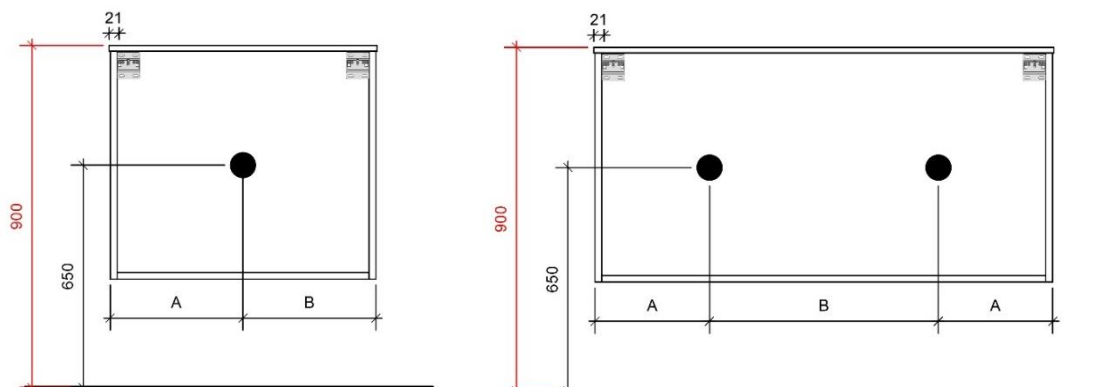
## TEKENING SILESTONE



## TEKENING DEKTON



## AANSLUITINGEN EN VOORZIENINGEN VOOR ONDERKASTEN



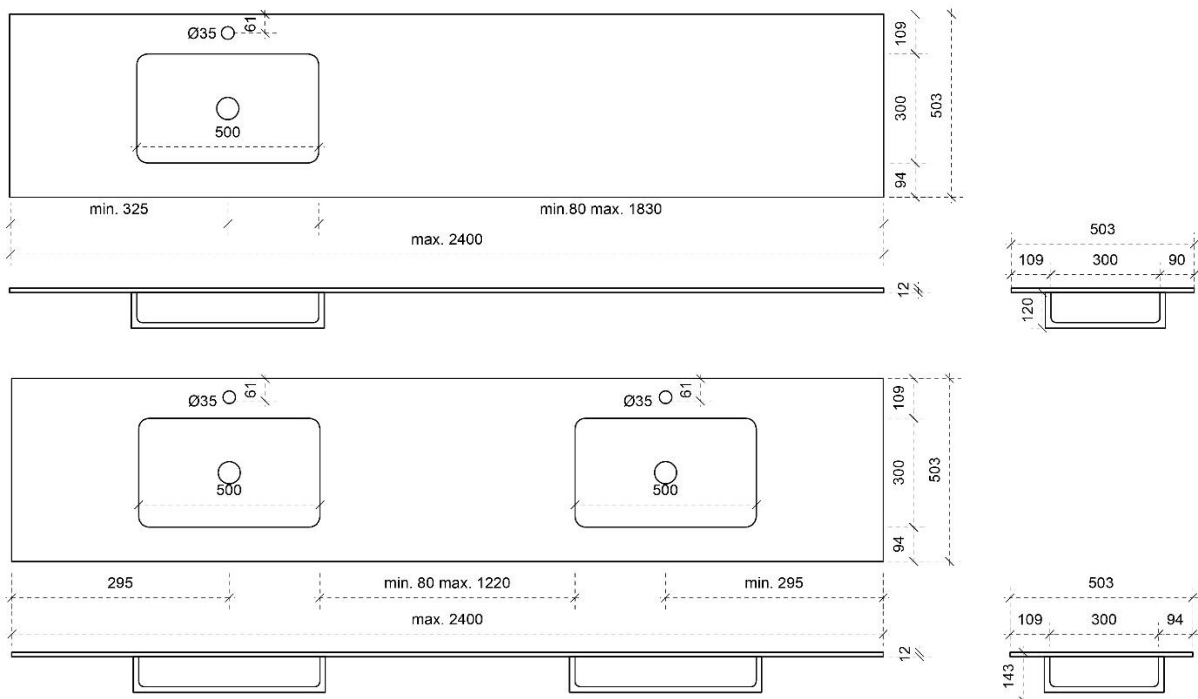
### Breedtematen

A= /

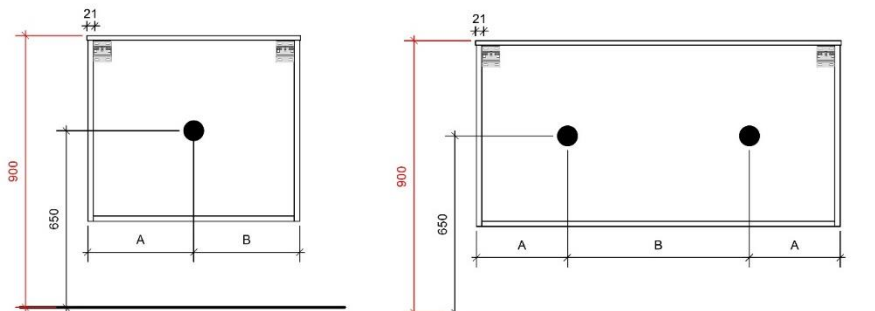
B= /



## TEKENING



## AANSLUITINGEN EN VOORZIENINGEN VOOR ONDERKASTEN



### Breedtematen

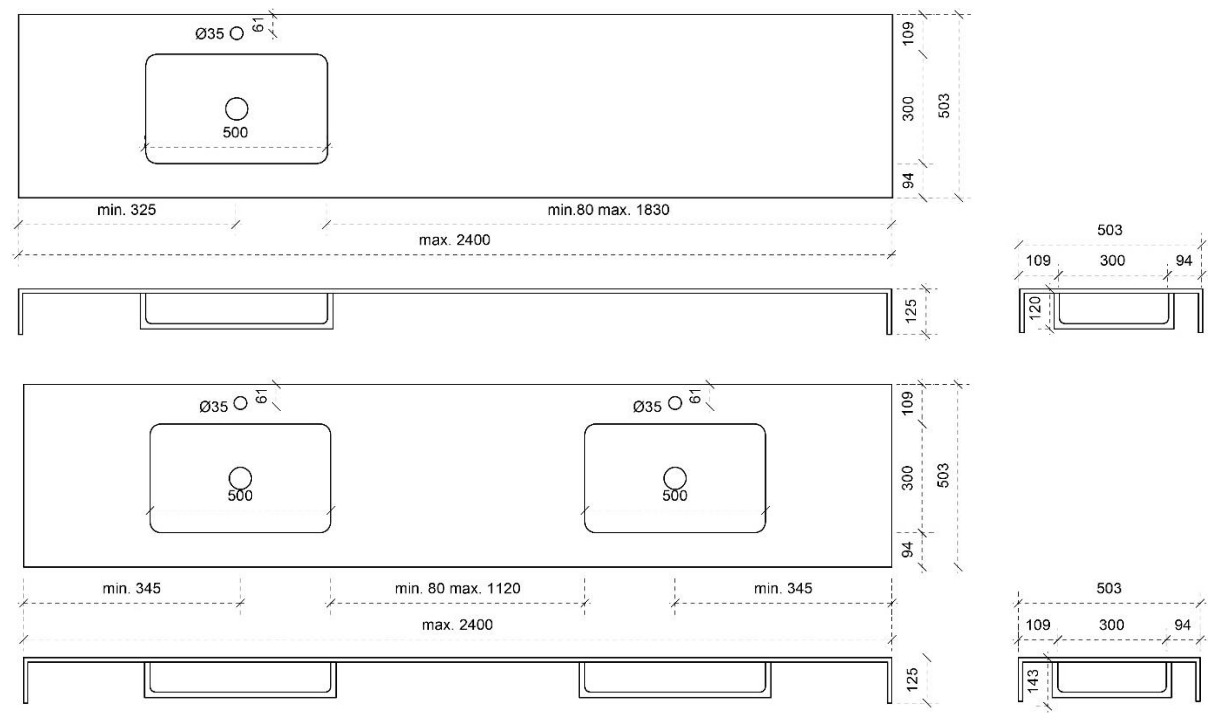
A= /

B= /

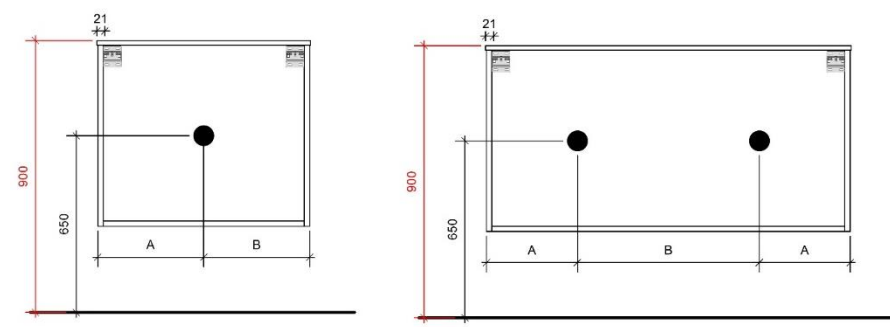




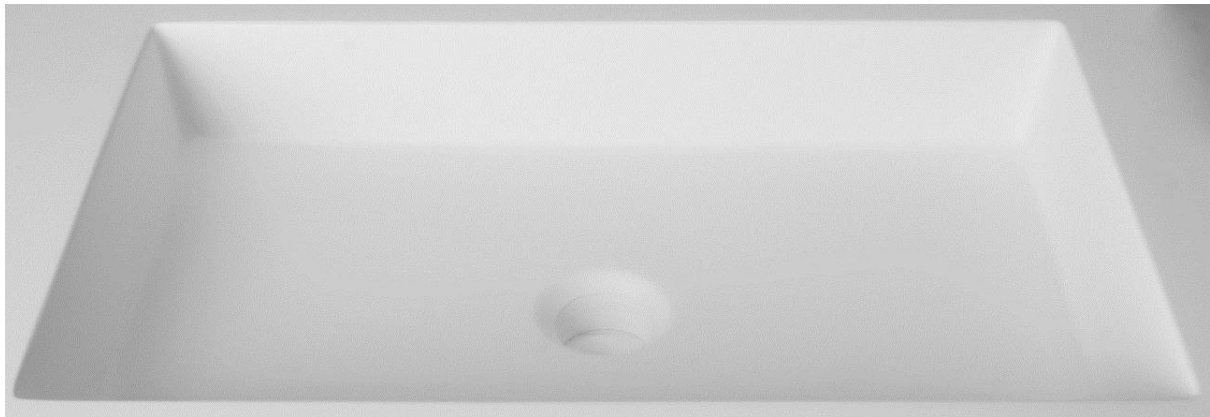
## TEKENING



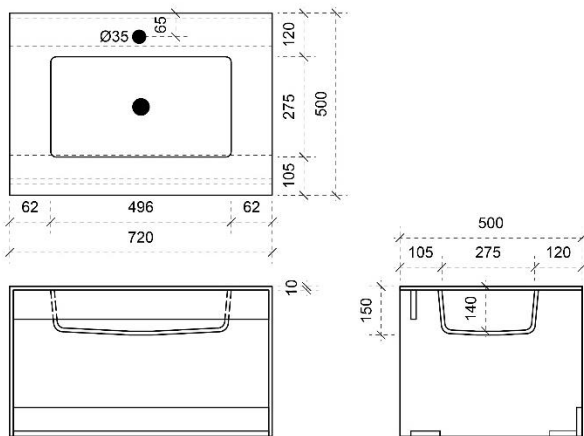
## AANSLUITINGEN EN VOORZIENINGEN VOOR ONDERKASTEN



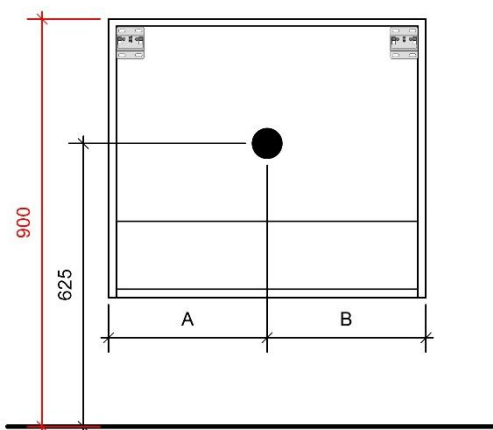
**Breedtematen**  
**A= /**  
**B= /**



TEKENING



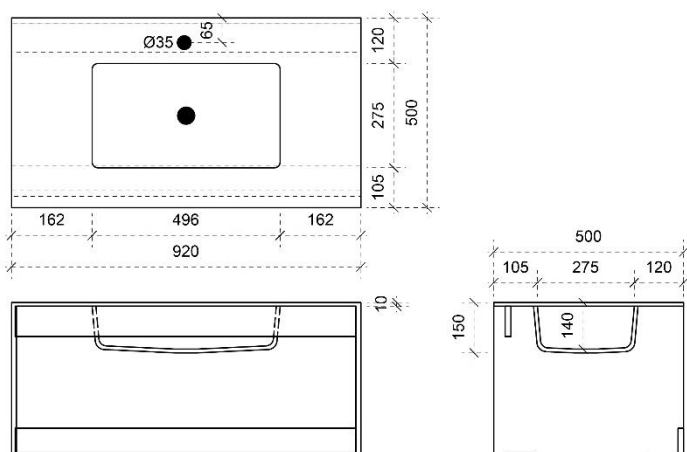
AANSLUITINGEN EN VOORZIENINGEN VOOR ONDERKASTEN



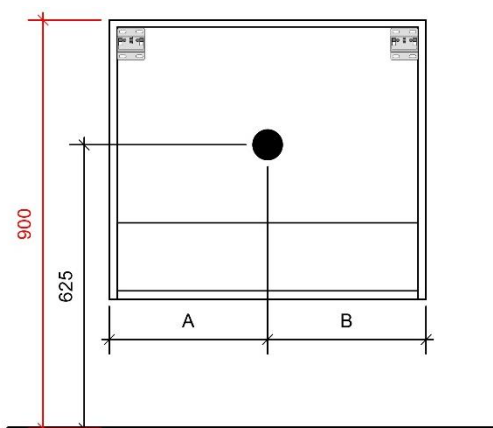
Breedtematen  
**A= 360mm**  
**B= 360mm**



## TEKENING



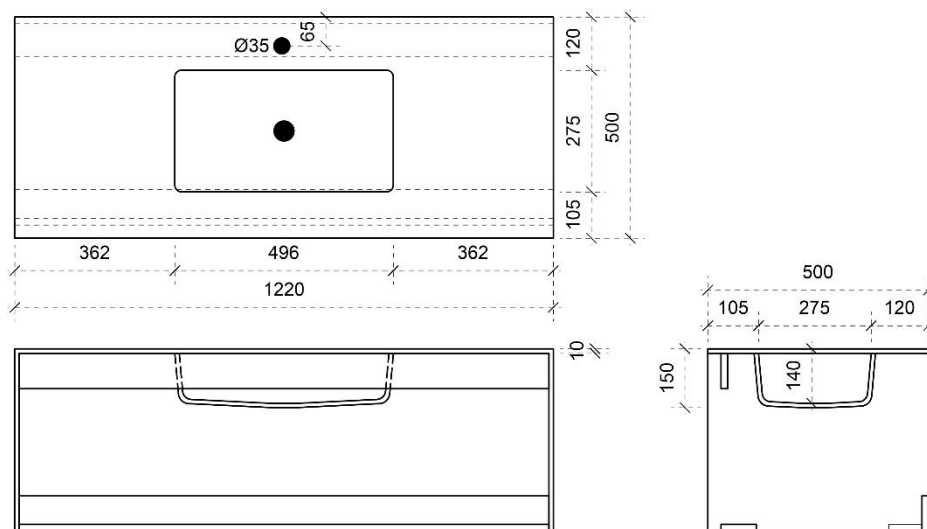
## AANSLUITINGEN EN VOORZIENINGEN VOOR ONDERKASTEN



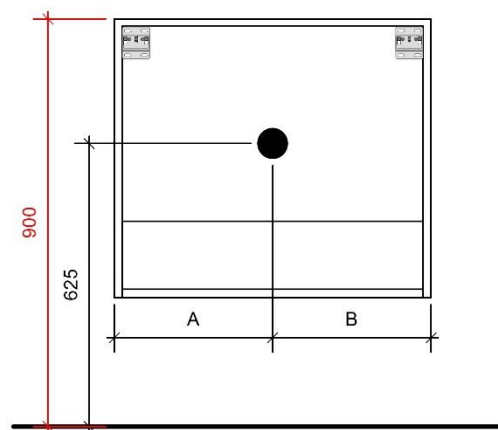
Breedtematen  
**A= 460mm**  
**B= 460mm**



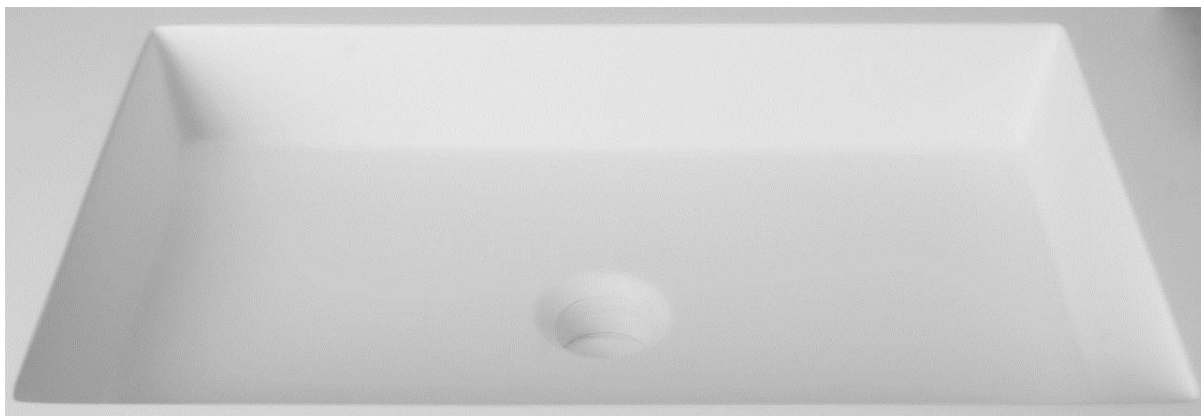
TEKENING



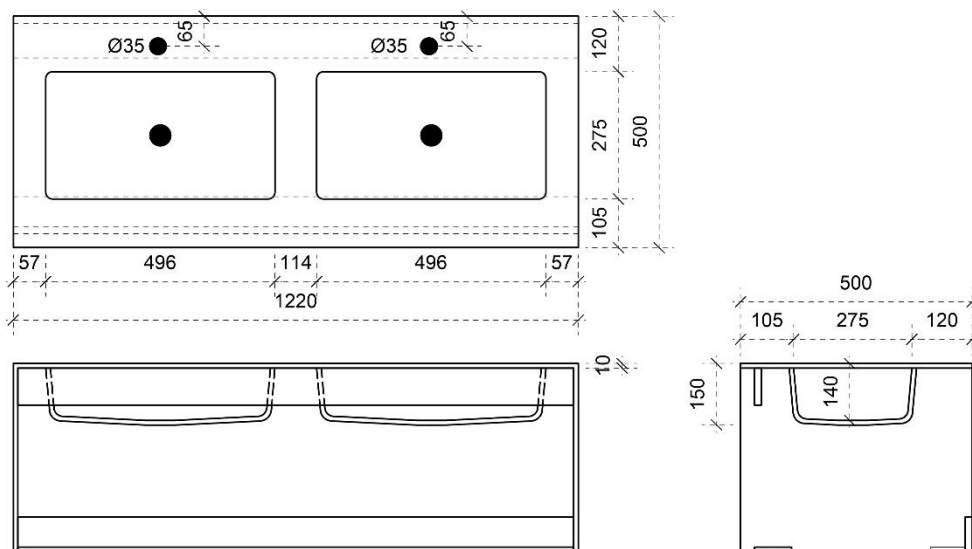
AANSLUITINGEN EN VOORZIENINGEN VOOR ONDERKASTEN



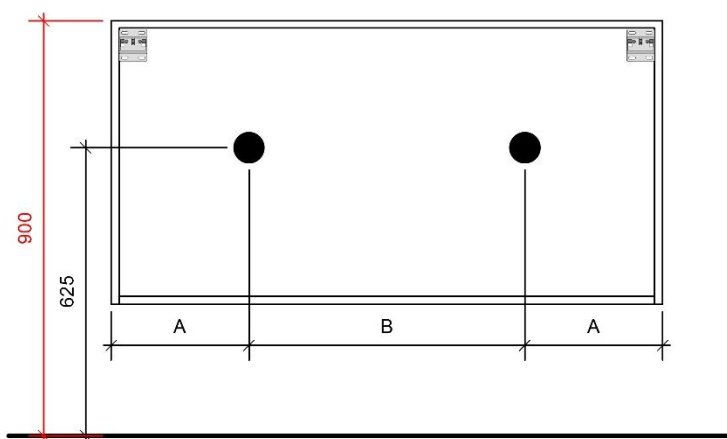
Breedtematen  
**A= 610mm**  
**B= 610mm**



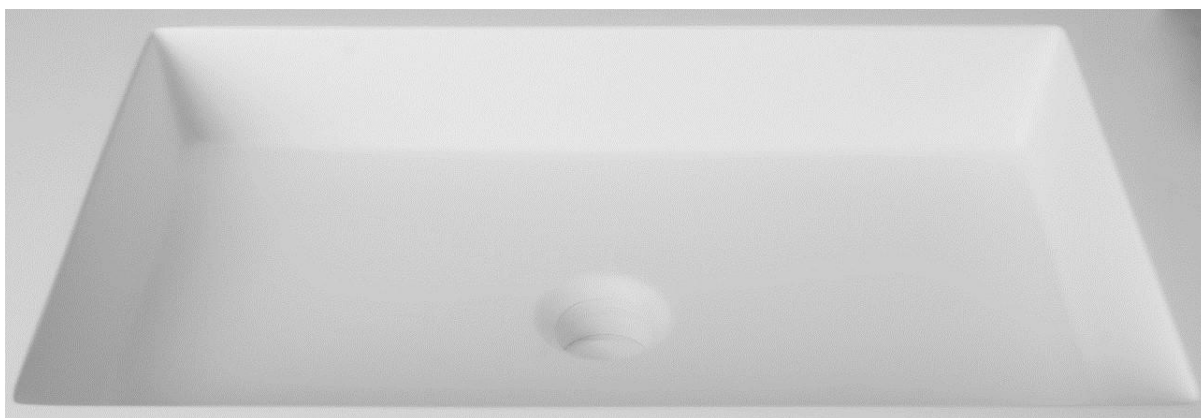
TEKENING



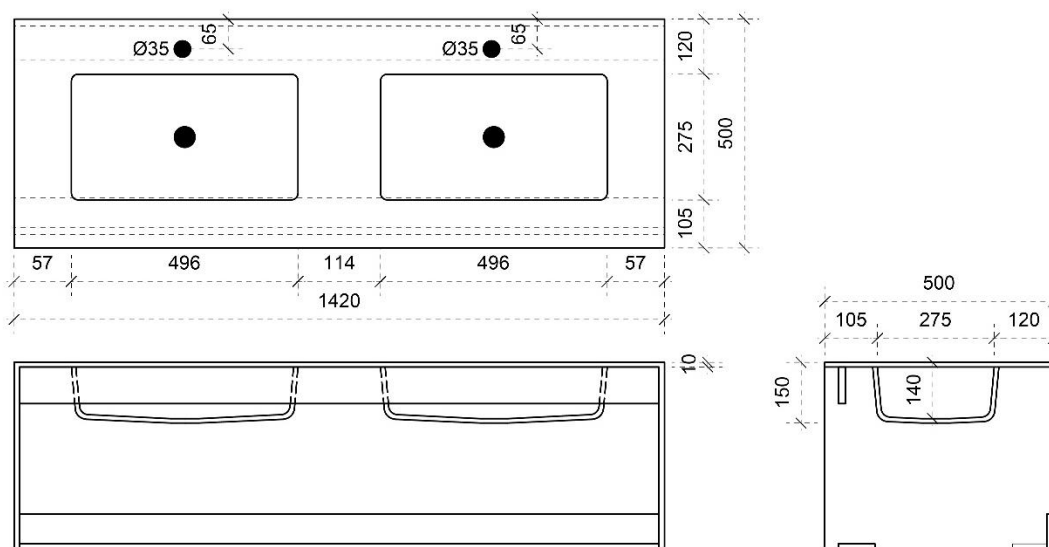
AANSLUITINGEN EN VOORZIENINGEN VOOR ONDERKASTEN



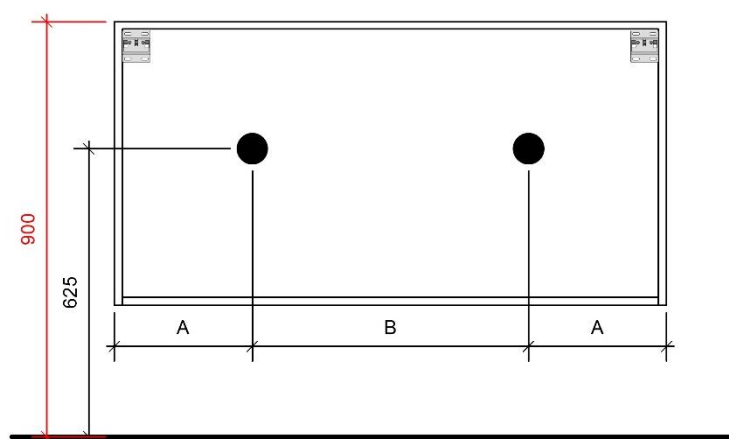
Breedtematen  
 A= 360mm  
 B= 500mm



TEKENING



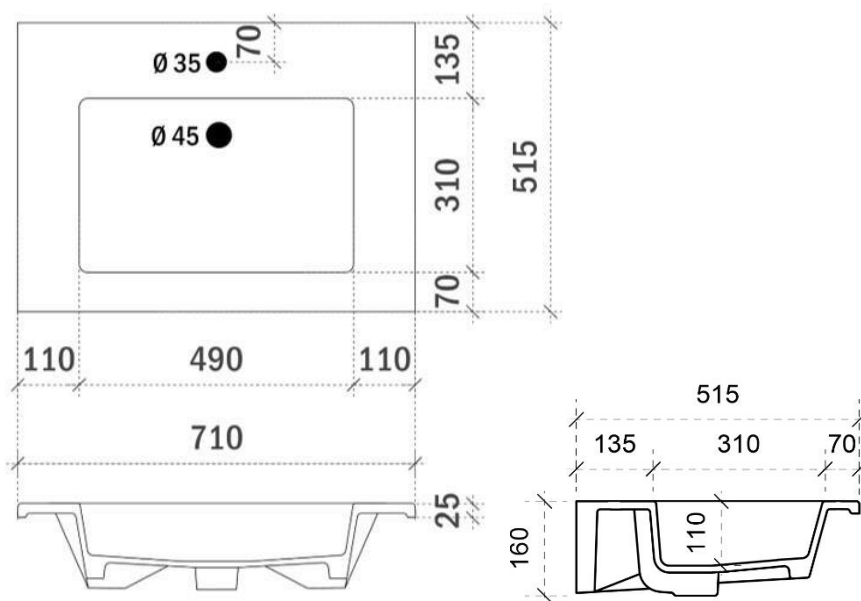
AANSLUITINGEN EN VOORZIENINGEN VOOR ONDERKASTEN



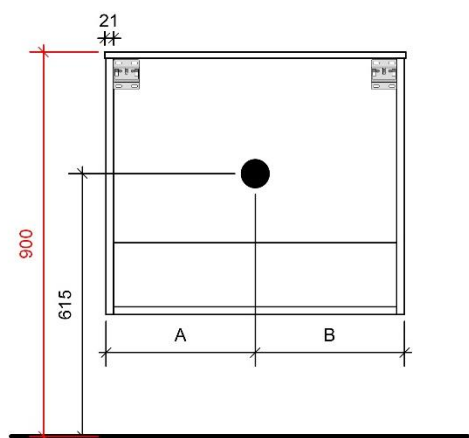
Breedtematen  
**A= 360mm**  
**B= 700mm**



TEKENING



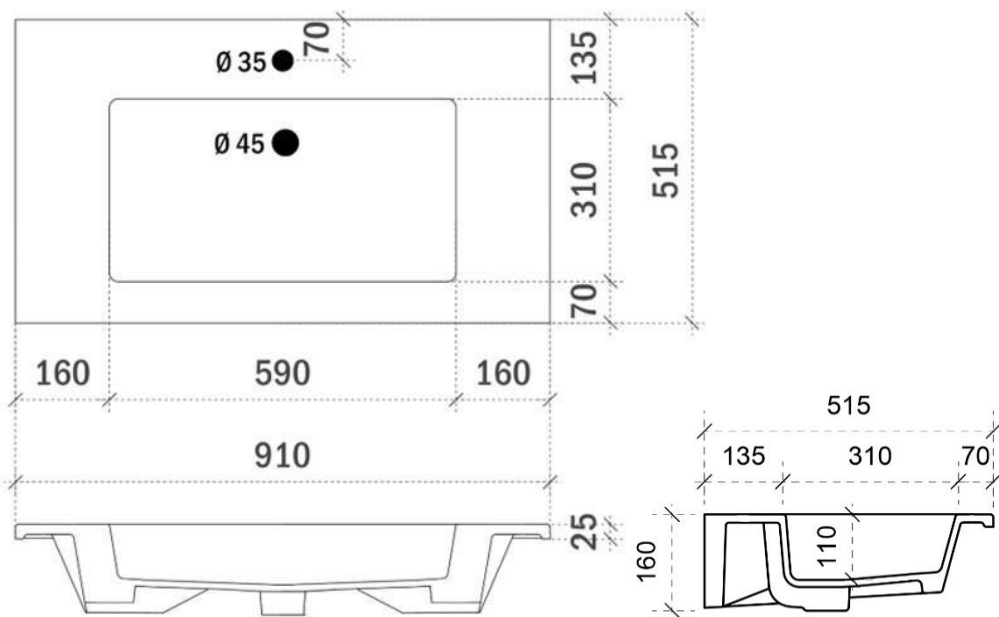
AANSLUITINGEN EN VOORZIENINGEN VOOR ONDERKASTEN



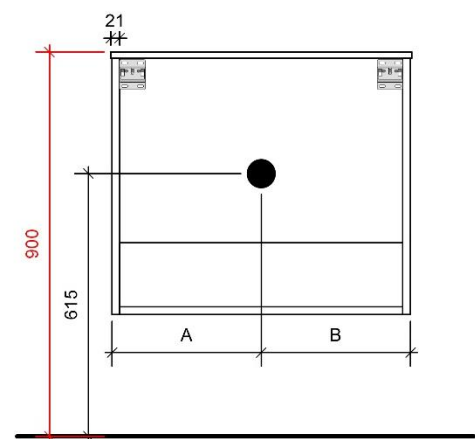
Breedtematen  
 A= 355mm  
 B= 355mm



TEKENING



AANSLUITINGEN EN VOORZIENINGEN VOOR ONDERKASTEN

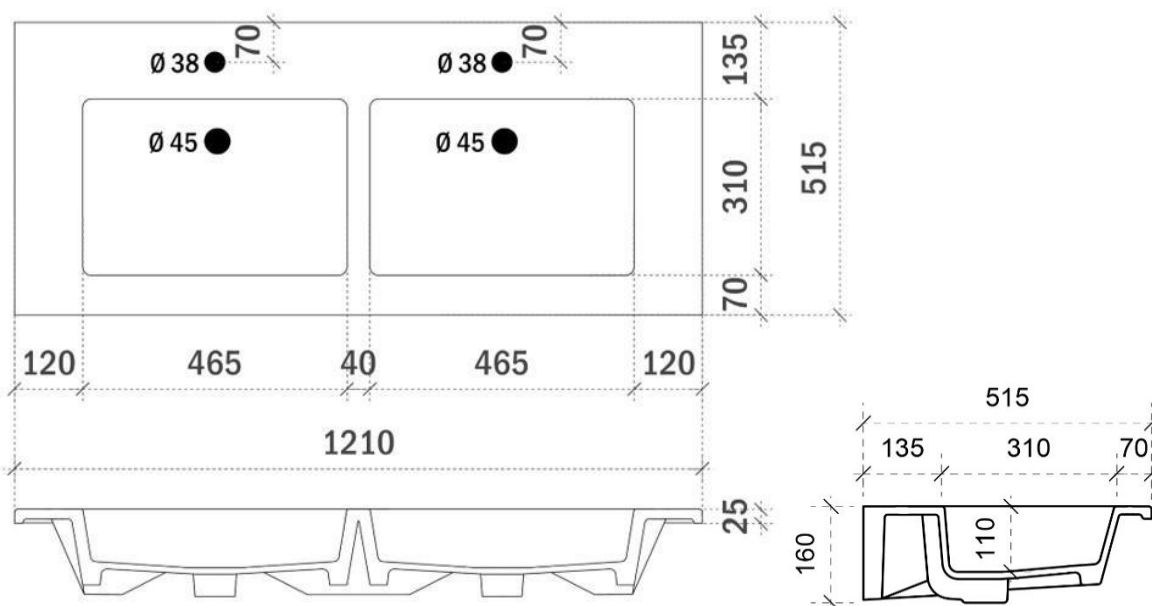


Breedtematen  
 A= 455mm  
 B= 455mm

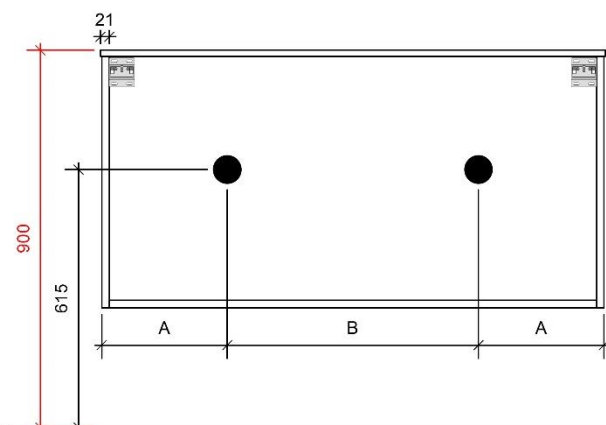




TEKENING



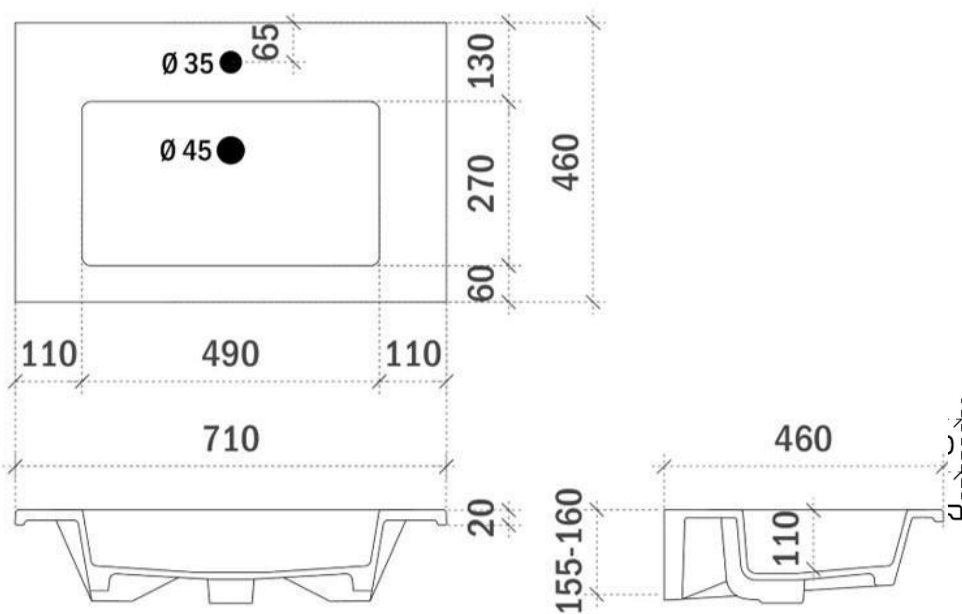
AANSLUITINGEN EN VOORZIENINGEN VOOR ONDERKASTEN



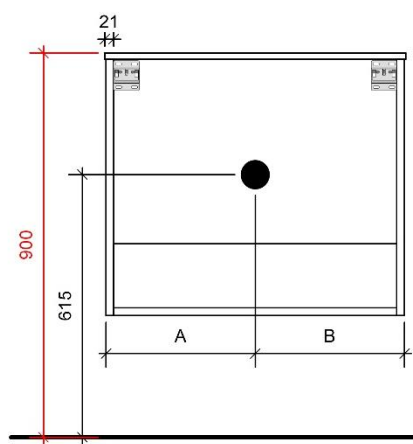
Breedtematen  
 A= 352mm  
 B= 506mm



TEKENING



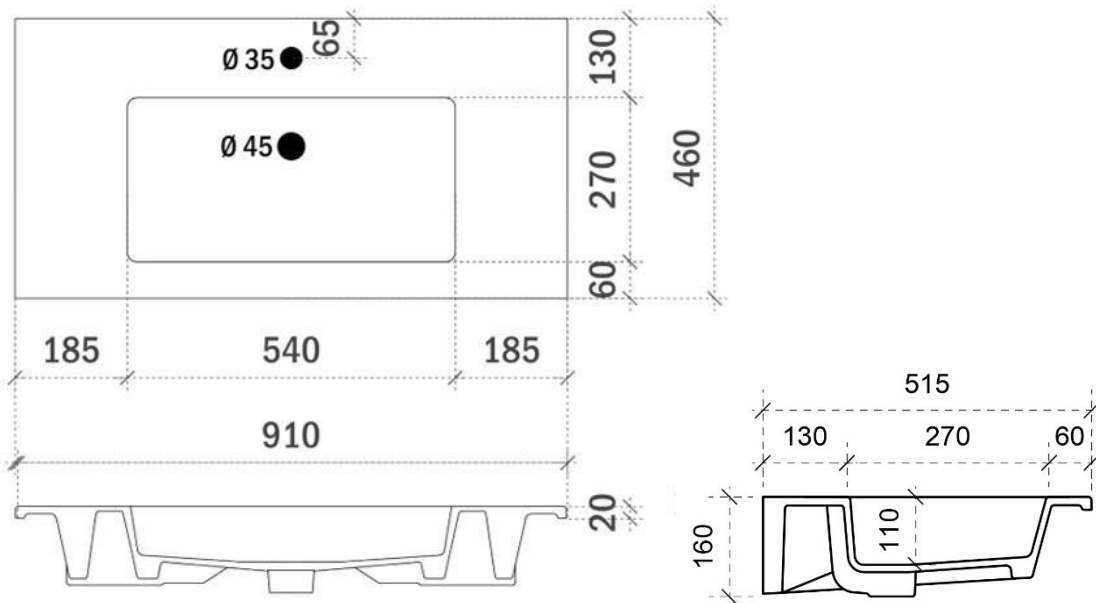
AANSLUITINGEN EN VOORZIENINGEN VOOR ONDERKASTEN



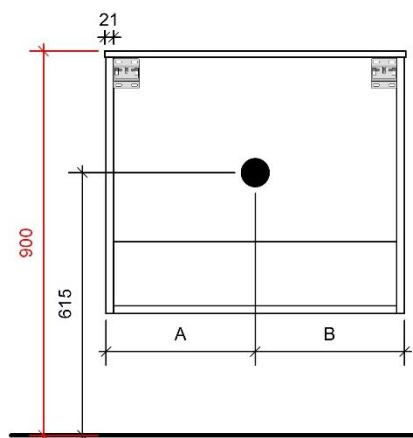
Breedtematen  
 A= 355mm  
 B= 355mm



TEKENING



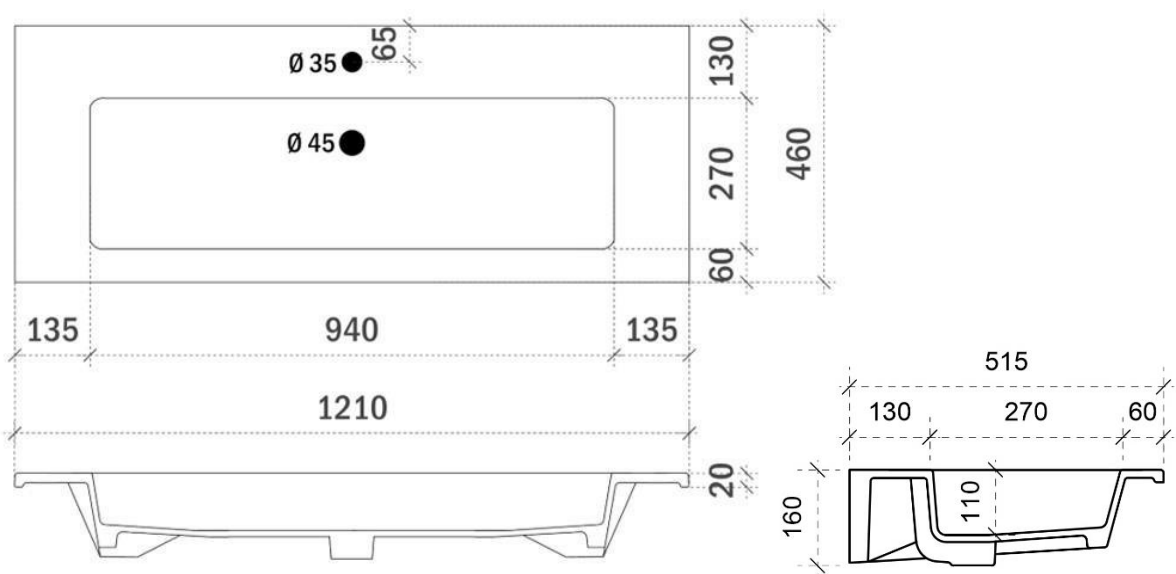
AANSLUITINGEN EN VOORZIENINGEN VOOR ONDERKASTEN



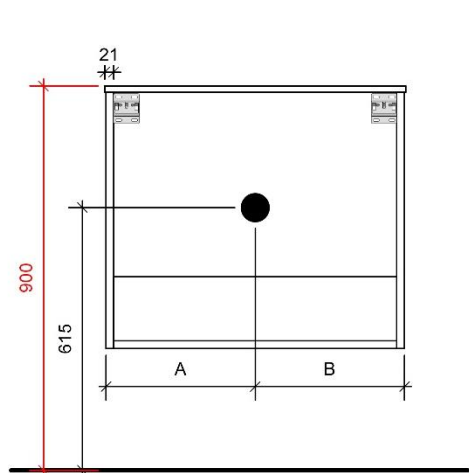
Breedtematen  
 A= 455mm  
 B= 455mm



TEKENING



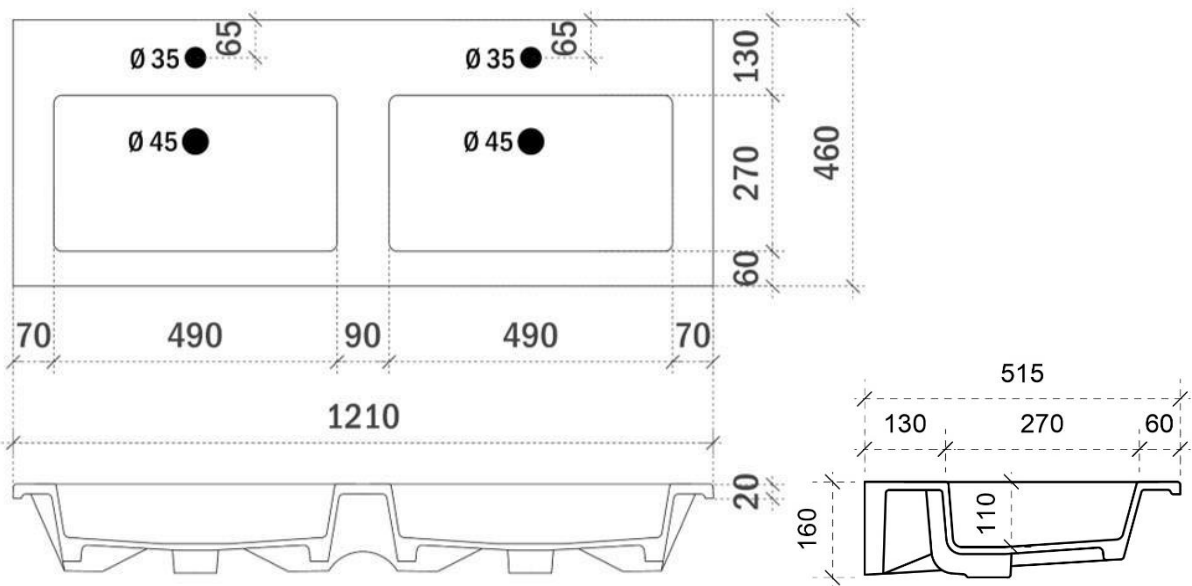
AANSLUITINGEN EN VOORZIENINGEN VOOR ONDERKASTEN



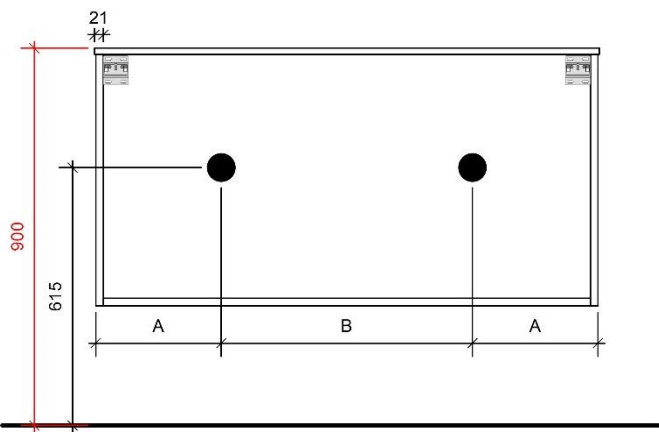
Breedtematen  
 A= 605mm  
 B= 605mm



TEKENING



AANSLUITINGEN EN VOORZIENINGEN VOOR ONDERKASTEN



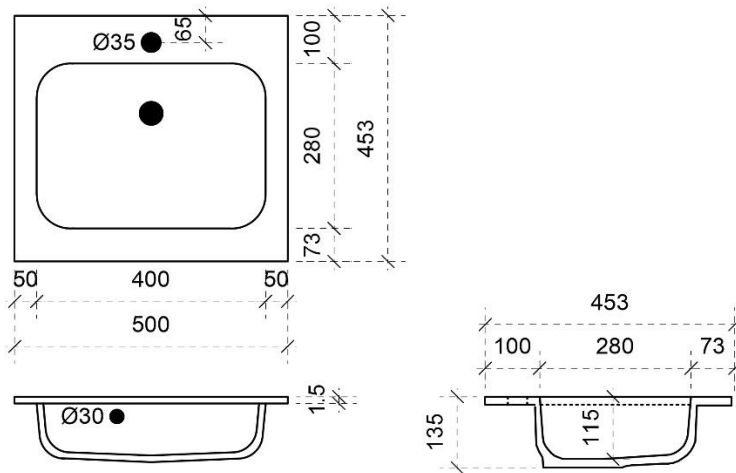
Breedtematen  
**A= 315mm**  
**B= 580mm**

FOTO LAVABO EN OVERLOOP

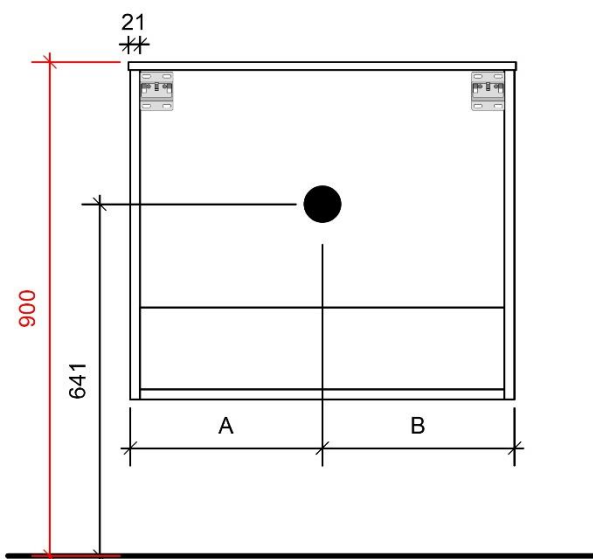
KUNSTMARMER | MARBRE DE SYNTHÈSE



TEKENING



AANSLUITINGEN EN VOORZIENINGEN VOOR ONDERKASTEN



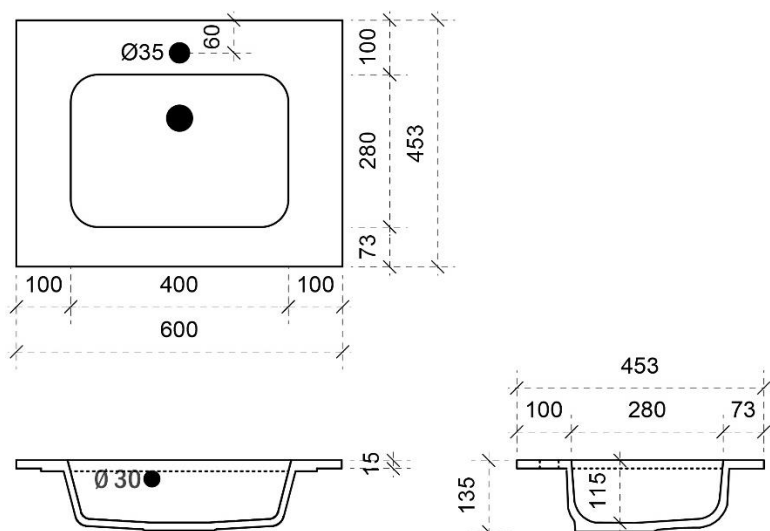
Breedtematen  
**A= 250mm**  
**B= 250mm**

FOTO LAVABO EN OVERLOOP

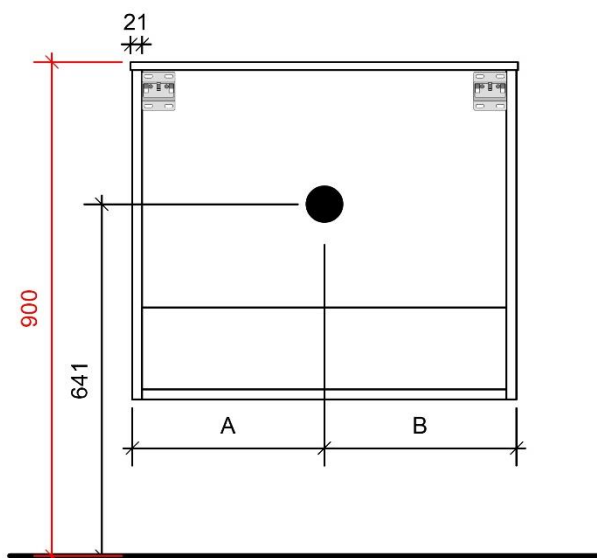
KUNSTMARMER | MARBRE DE SYNTHÈSE



TEKENING



AANSLUITINGEN EN VOORZIENINGEN VOOR ONDERKASTEN



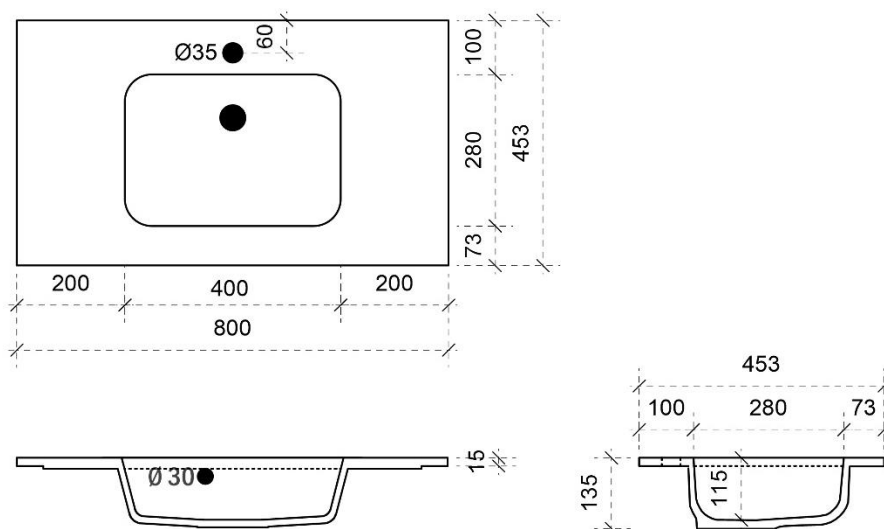
Breedtematen  
**A= 300mm**  
**B= 300mm**

FOTO LAVABO EN OVERLOOP

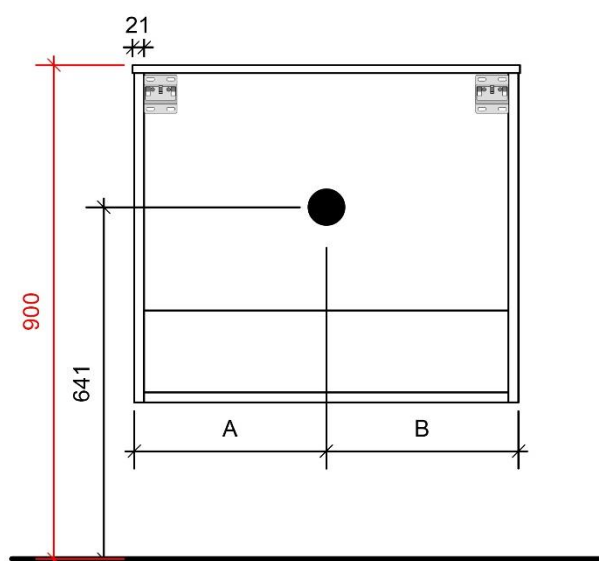
KUNSTMARMER | MARBRE DE SYNTHÈSE



TEKENING



AANSLUITINGEN EN VOORZIENINGEN VOOR ONDERKASTEN

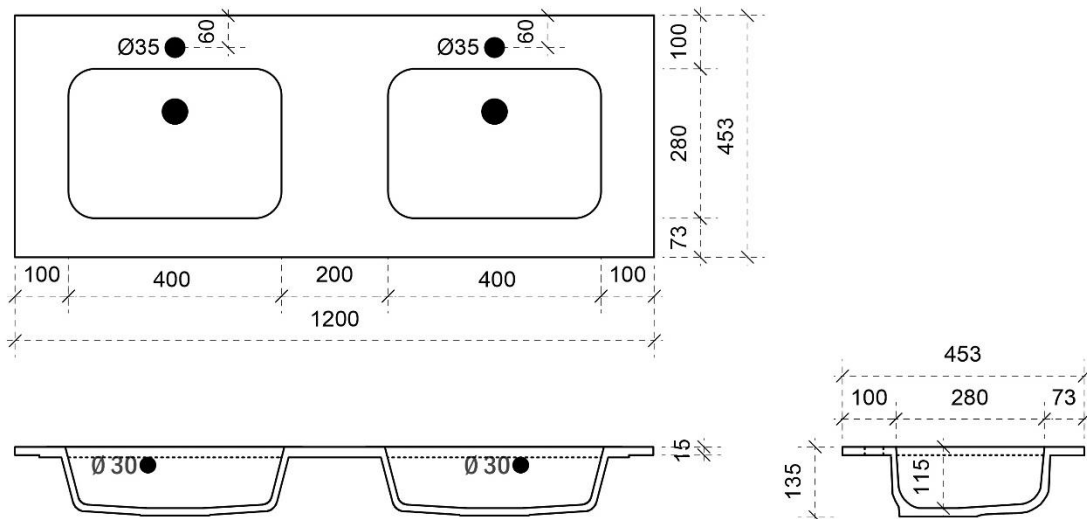


Breedtematen  
 A= 400mm  
 B= 400mm

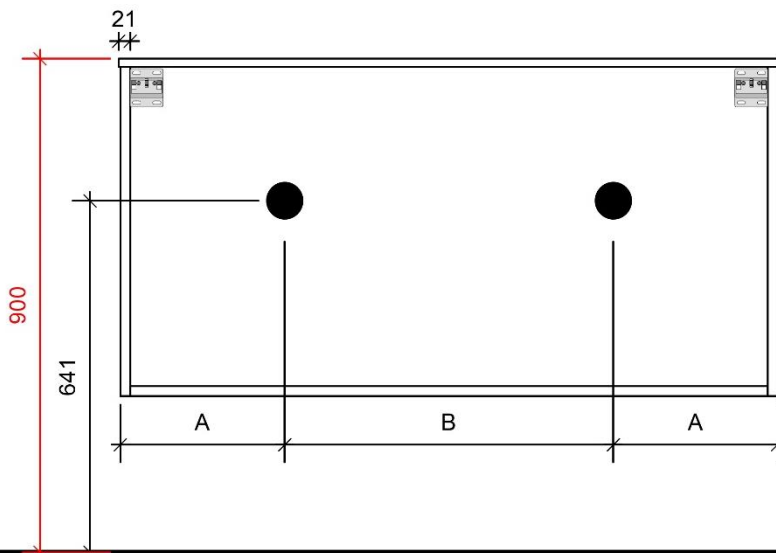




TEKENING



AANSLUITINGEN EN VOORZIENINGEN VOOR ONDERKASTEN

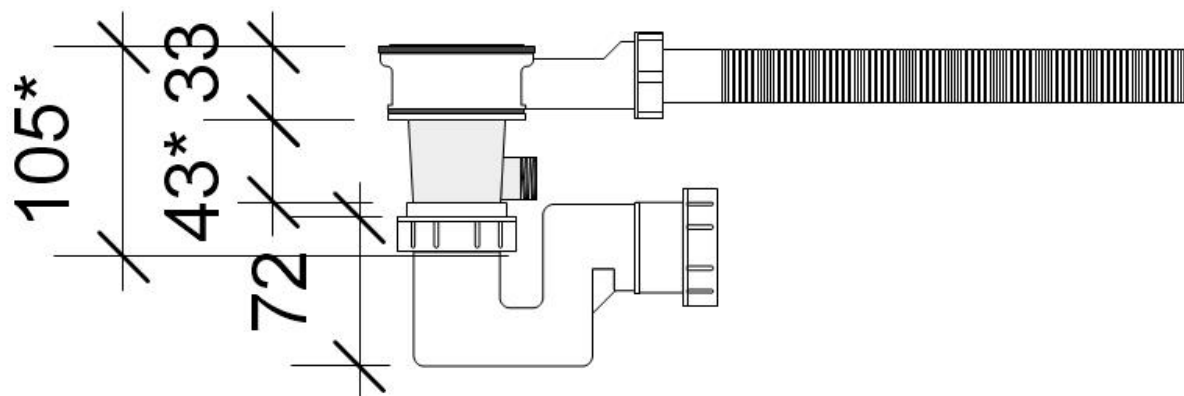


Breedtematen  
 A= 300mm  
 B= 600mm

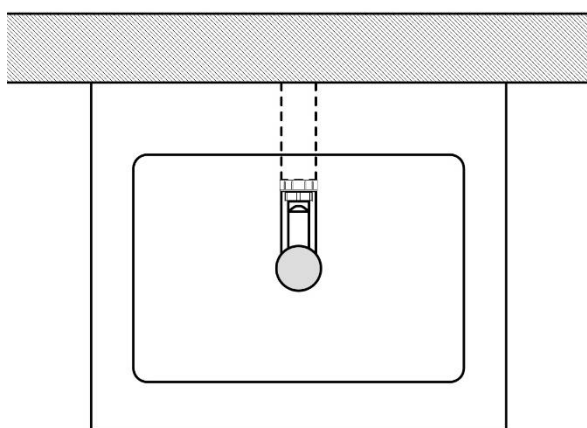
# SIFON VIEGA 118 662

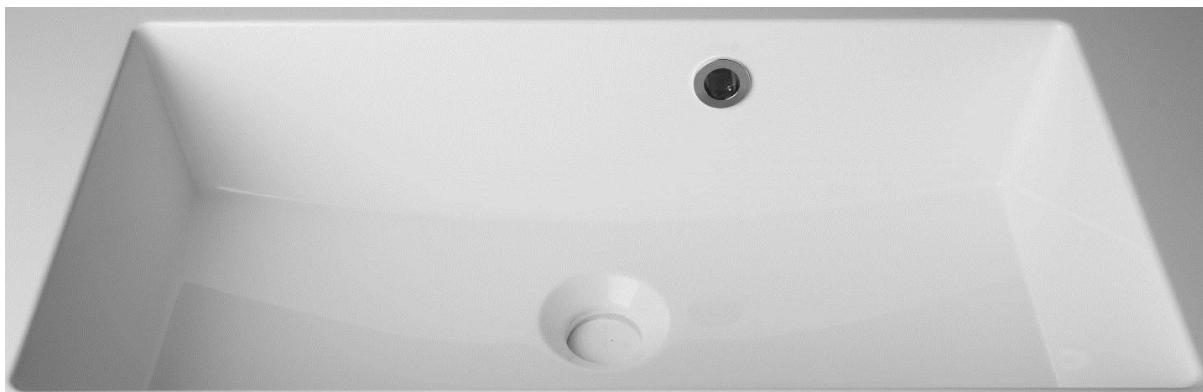
# IN COMBINATIE MET ISA

## TEKENING

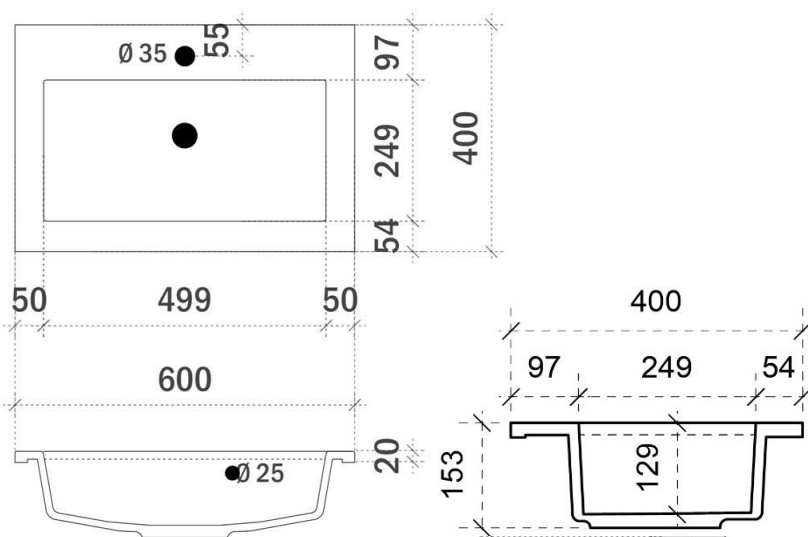


## POSITIE

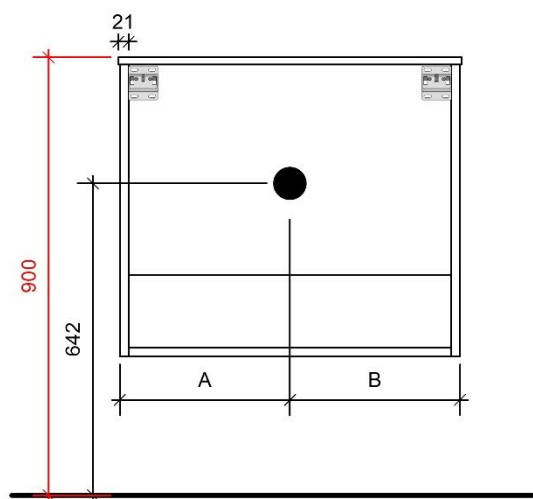




## TEKENING



## AANSLUITINGEN EN VOORZIENINGEN VOOR ONDERKASTEN



### Breedtematen

A= 300mm

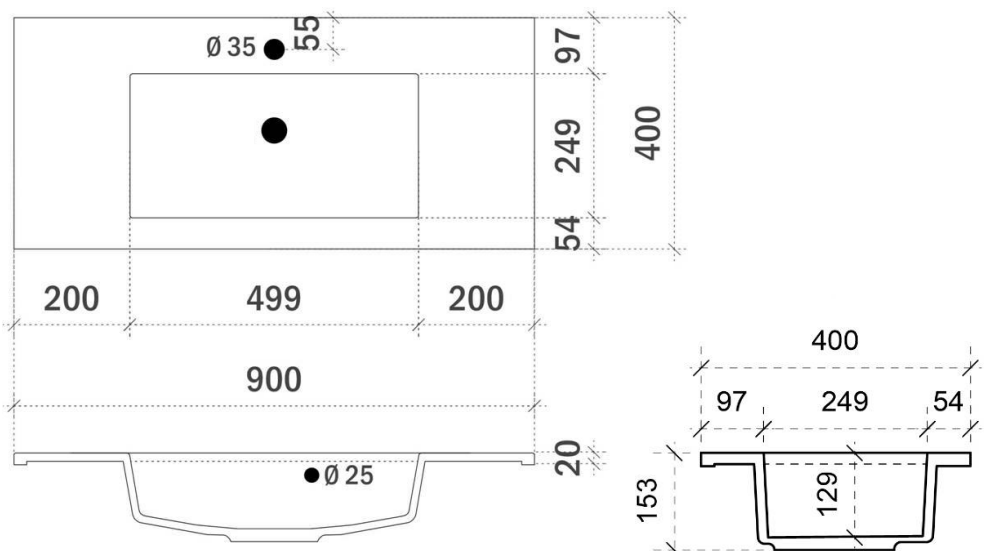
B= 300mm

\*Met VIEGA 118 662

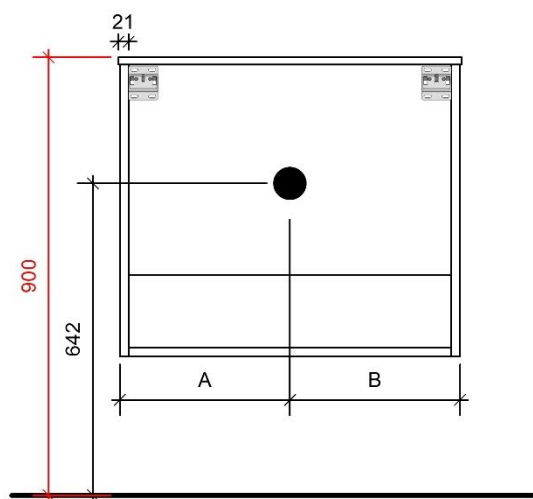
\*Indien metalen deel 43mm lengte is



## TEKENING



## AANSLUITINGEN EN VOORZIENINGEN VOOR ONDERKASTEN



### Breedtematen

A= 300mm

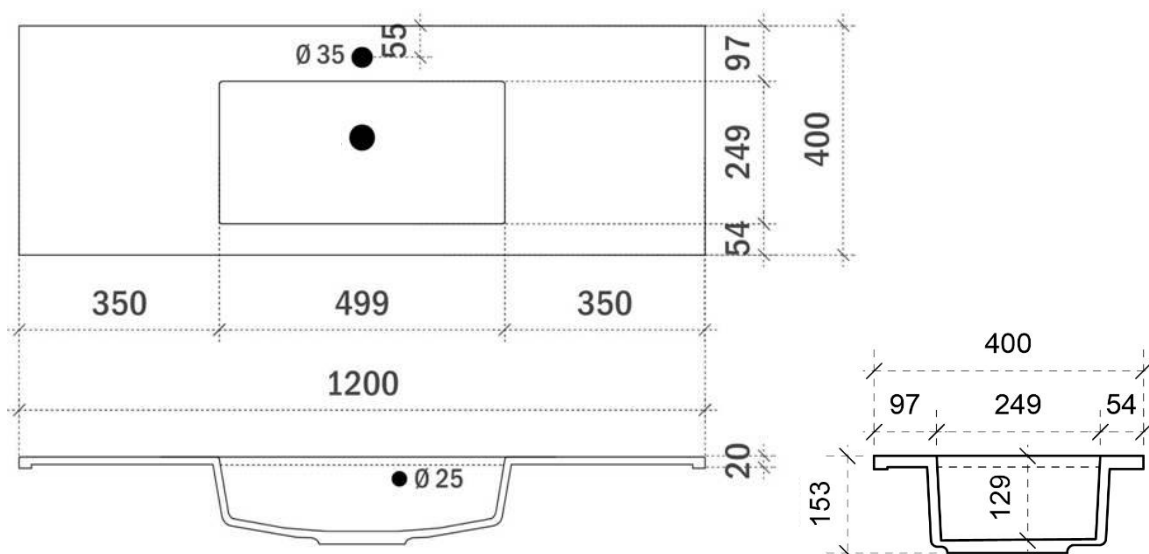
B= 300mm

\*Met VIEGA 118 662

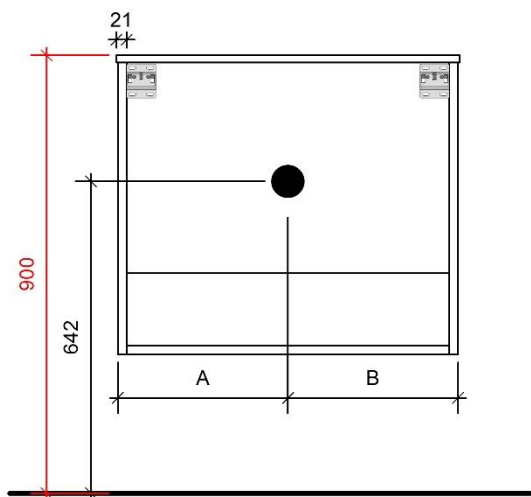
\*Indien metalen deel 43mm lengte is



TEKENING



AANSLUITINGEN EN VOORZIENINGEN VOOR ONDERKASTEN



Breedtematen

A= 300mm

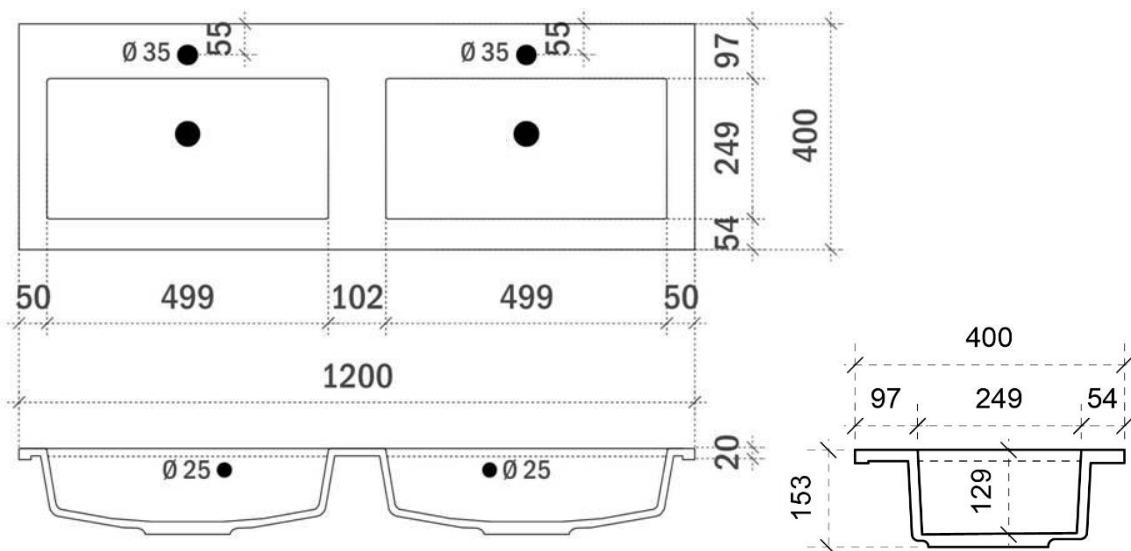
B= 300mm

\*Met VIEGA 118 662

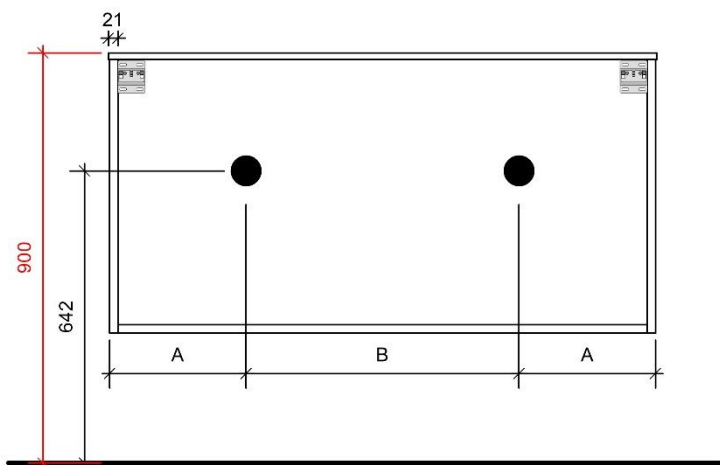
\*Indien metalen deel 43mm lengte is



TEKENING



AANSLUITINGEN EN VOORZIENINGEN VOOR ONDERKASTEN



Breedtematen

A= 300mm

B= 300mm

\*Met VIEGA 118 662

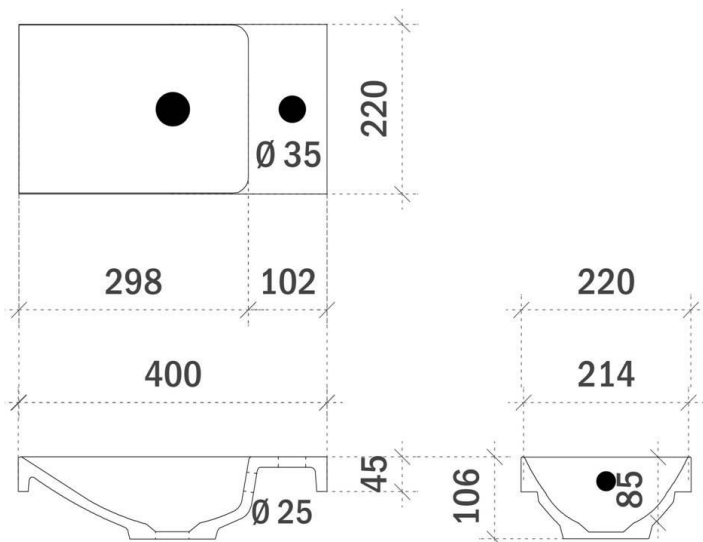
\*Indien metalen deel 43mm lengte is

FOTO LAVABO EN OVERLOOP

KUNSTMARMER | MARBRE DE SYNTHÈSE



TEKENING

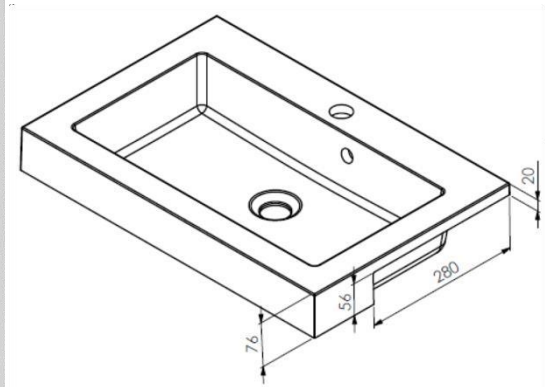
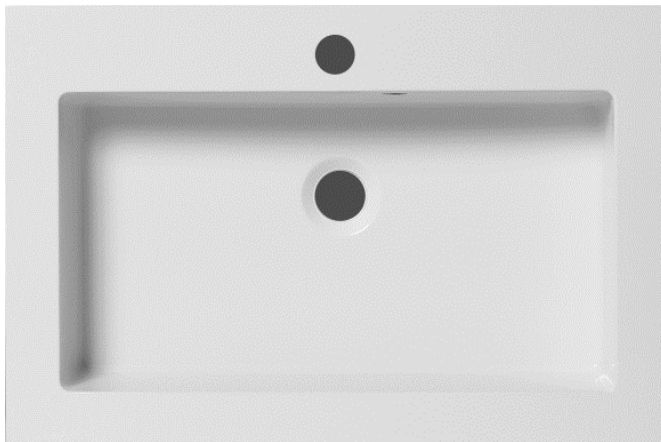


# LINEA SILVER

45

FOTO LAVABO EN OVERLOOP

KUNSTMARMER | MARBRE DE SYNTHÈSE



## TEKENING

